

DDLE LCD 18
DDLE LCD 18/21/24
DDLE LCD 27

Elektronicznie regulowany przepływowy ogrzewacz wody

Instrukcja obsługi i instalowania

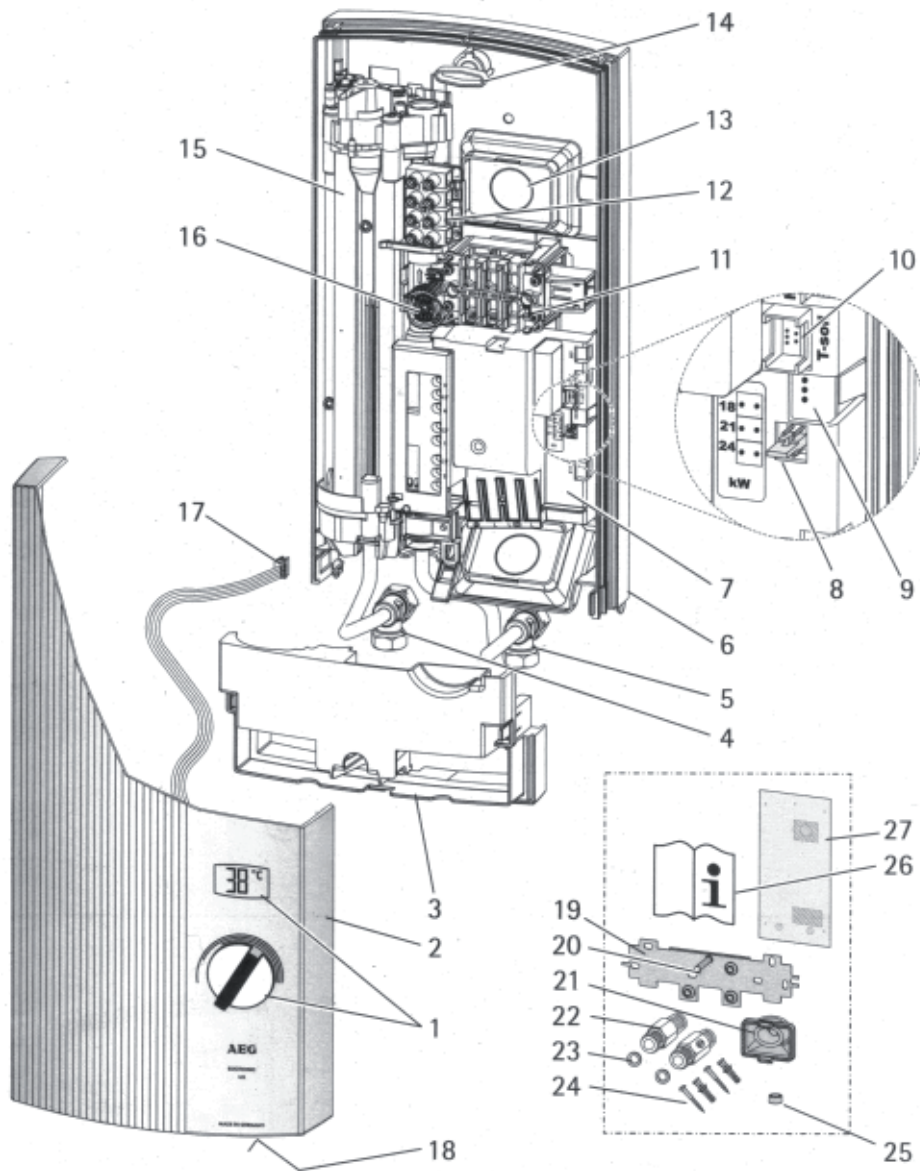


Montaż (instalacja wodna i instalacja elektryczna),
pierwsze uruchomienie, konserwacja i naprawy
mogą być wykonane jedynie przez uprawnionego
Instalatora lub Serwisanta, zgodnie z niniejszą instrukcją.

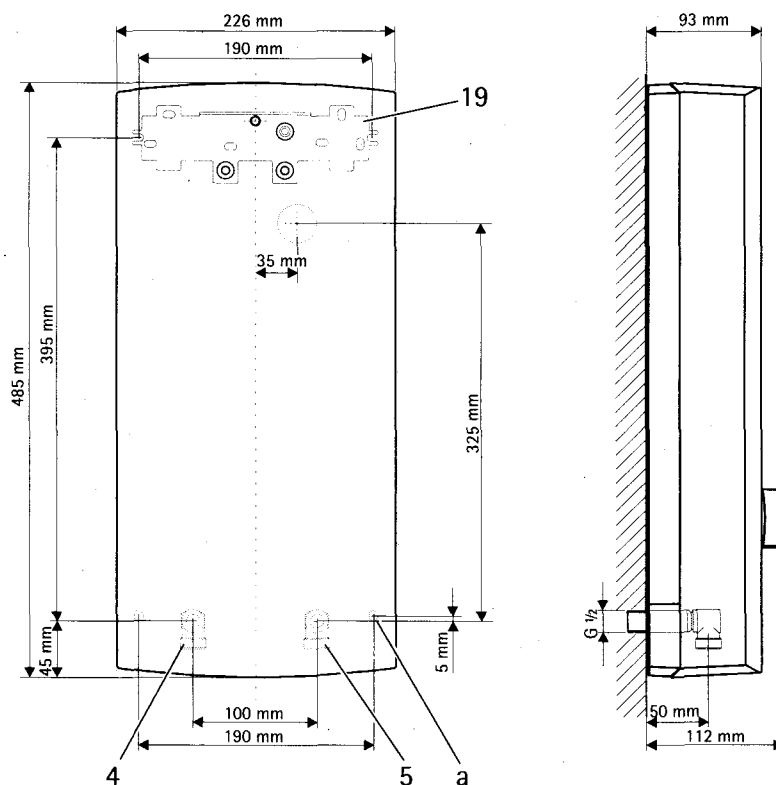
Spis treści

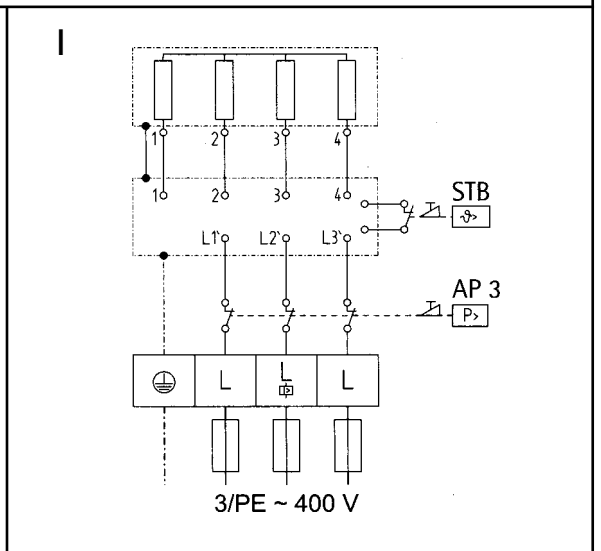
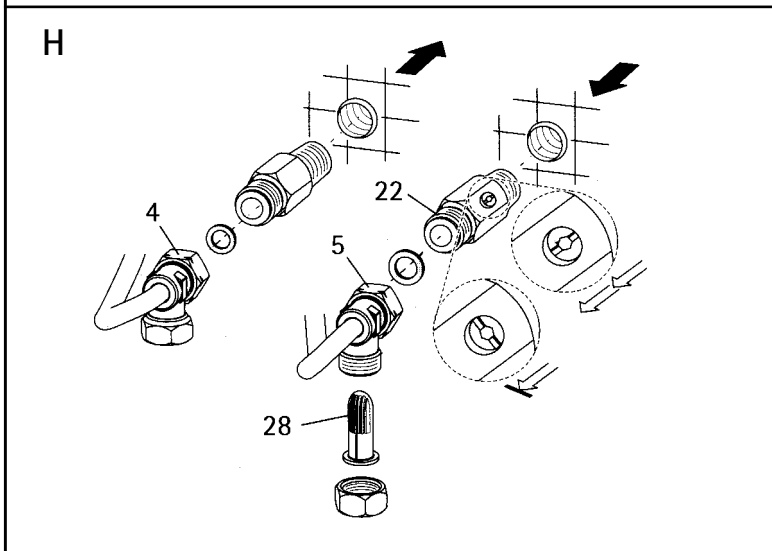
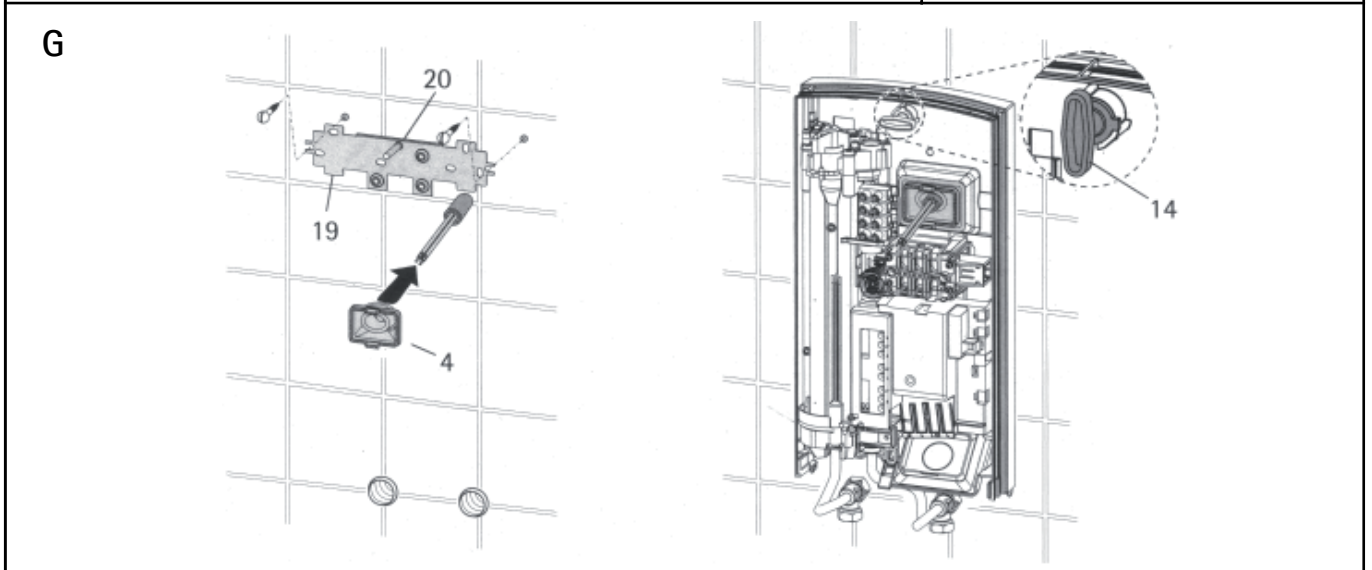
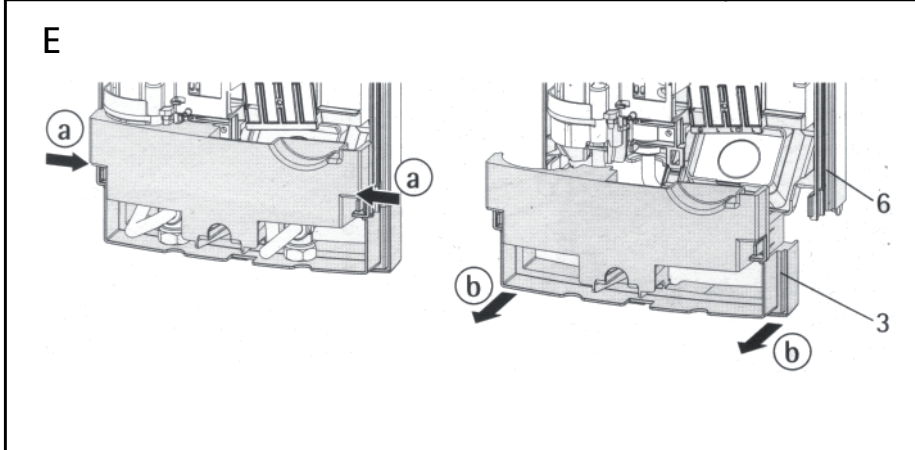
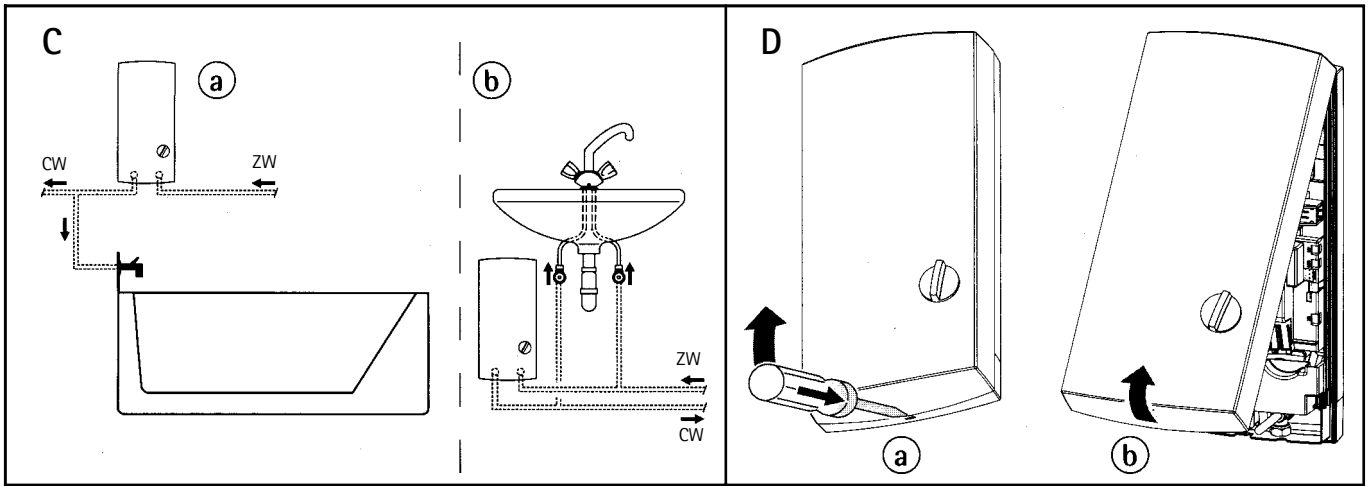
1. Instrukcja obsługi	6
1.1 Opis urządzenia	6
1.2 Najważniejsze wskazówki w skrócie	6
1.3 Wskazówki dotyczące bezpieczeństwa	6
1.4 Ważna wskazówka	6
1.5 Wydajności ciepłej wody użytkowej	7
1.6 Zalecane nastawy przy zastosowaniu armatur termostatycznych	7
1.7 Pierwsza pomoc w przypadku usterek	7
1.8 Konserwacja i czyszczenie urządzenia	7
1.9 Instrukcja obsługi i instalowania	7
2. Instrukcja montażu (dla Instalatora)	8
2.1 Budowa urządzenia	8
2.2 Krótki opis	8
2.3 Ważne wskazówki	8
2.4 Przepisy i zalecenia	8
3. Montaż standardowy	10
3.1 Ogólne wskazówki montażowe	10
3.2 Miejsce montażu	10
3.3 Przygotowanie montażu urządzenia	10
3.4 Mocowanie listwy mocującej	10
3.5 Montaż urządzenia	10
3.6 Podłączenie wody	10
3.7 Podłączenie elektryczne	11
3.8 Zakończenie montażu	11
3.9 Pierwsze uruchomienie	11
4. Alternatywa montażu dla instalatora	12
4.1 Podłączenie elektryczne podtynkowe od dołu	12
4.2 Podłączenie elektryczne natynkowe	12
4.3 Priorytet c.w.u.	12
4.4 Podłączenie pod punktem poboru, podłączenie wodne u góry	12
4.5 Ograniczenie temperatury	12
4.6 Armatury natynkowe	12
5. Dane techniczne i zakresy stosowania	13
5.1 Dane techniczne	13
5.2 Zakresy stosowania	13
6. Usuwanie usterek przez Użytkownika	14
7. Usuwanie usterek przez Instalatora / Serwisanta	14
8. Osprzęt dodatkowy	15
9. Gwarancja	15
10. Ochrona środowiska naturalnego	15

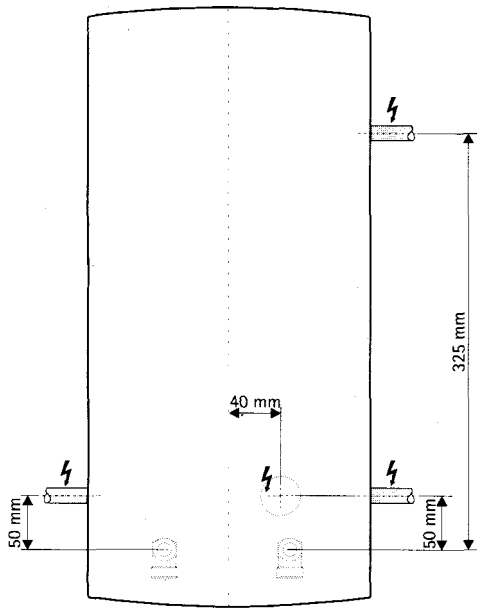
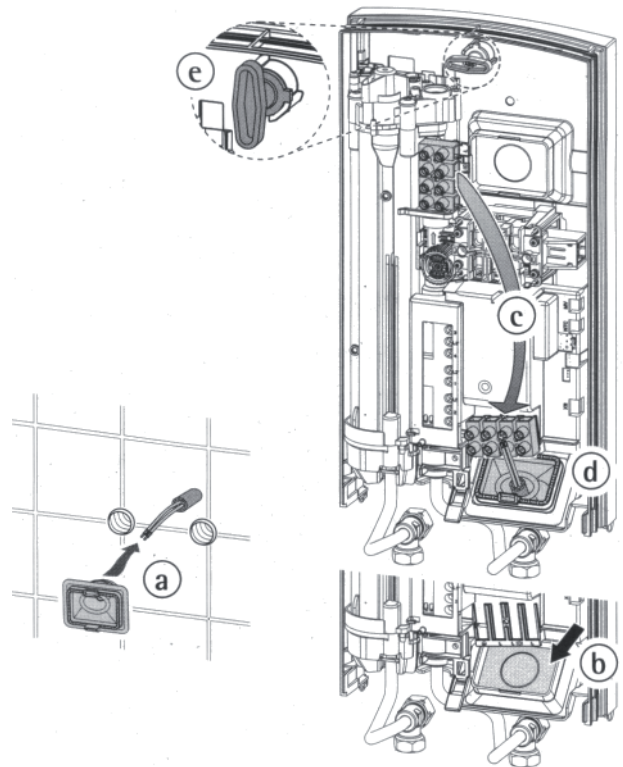
A



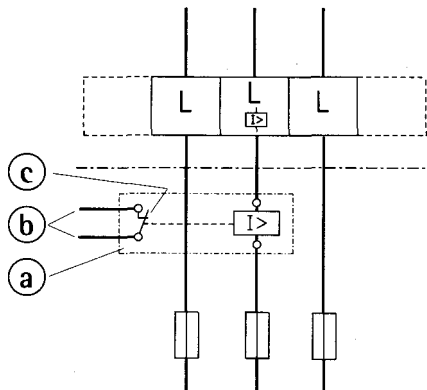
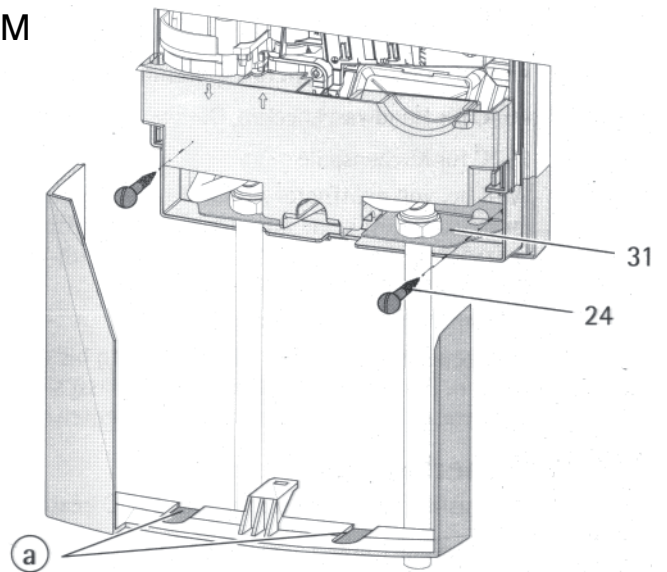
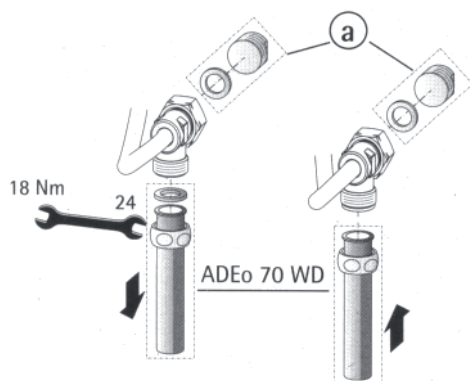
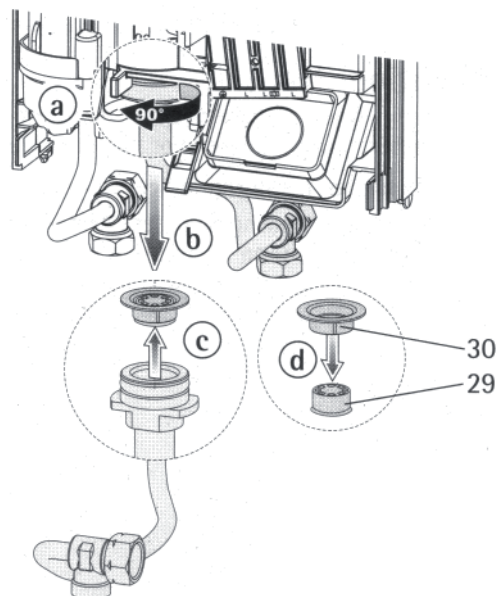
B





J**K****L**

LR 1-A

**M****N****O**

AEG Technika Grzewcza dziękuje za zakup ogrzewacza przepływowego. Zakupiliście Państwo produkt wysokiej jakości pochodzący z niemieckiej produkcji.

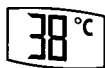
AEG Technika Grzewcza kładzie już przy rozwoju i produkcji urządzeń duży nacisk na nowoczesne i ekologiczne technologie produkcji. Dzięki unowocześnieniu produkcji ogrzewacze przepływowe AEG należą do najbardziej ekonomicznych urządzeń w swojej klasie.

1. Instrukcja obsługi

1.1 Opis urządzenia

Ogrzewacz przepływowy DDLE LCD ogrzewa wodę podczas jej przepływu przez urządzenie. Temperatura wypływającej z ogrzewacza wody może być regulowana bezstopniowo, przy pomocy pokrętła regulacji temperatury, w zakresie od ok. 30°C do ok. 60°C. Przy przepływie wynoszącym ok. 3 l/min system regulacji ogrzewacza włącza odpowiednią moc systemu grzejnego, w zależności od nastawy temperatury i temperatury zimnej wody doprowadzonej do urządzenia.

1.2 Najważniejsze wskazówki w skrócie



- Pokrętło regulacji temperatury z wyświetlaczem LCD

Poprzez obracanie pokrętła możliwe jest bezstopniowe nastawianie żądanej temperatury c.w.u., nastawiona temperatura pokazywana jest na wyświetlaczu.



- Temperatury zalecane dla oszczędnej eksploatacji

40°C – umywalka, prysznic, wanna

55°C – zlewozmywak

Jeżeli przy w pełni otwartej armaturze i maksymalnej nastawie temperatury (obrócenie pokrętła regulacji temperatury do oporu w prawo) nie jest osiągana wystarczająca temperatura wody wypływającej, oznacza to, że przez ogrzewacz przepływa więcej wody niż grzałka jest w stanie ogrzać (granica mocy 18, 21, 24 lub 27 kW). W takim przypadku należy przy pomocy armatury odpowiednio zredukować strumień przepływu.

- Ograniczenie temperatury

Żądane ograniczenie temperatury do 43°C może być wykonane w urządzeniu, przez Instalatora / Serwisanta. Pokrętło regulacji temperatury można przestawiać nadal w całym zakresie obrotów. Temperatura wody wypływającej została na stałe ograniczona na 43°C! Możliwe są nastawy temperatury w zakresie od 30°C do 43°C.

1.3 Wskazówki dotyczące bezpieczeństwa



Przy temperaturach wody wypływającej wyższych niż 43°C istnieje niebezpieczeństwo poparzenia!

Niniejszy sprzęt nie jest przeznaczony do użytkowania przez osoby (w tym dzieci) o ograniczonej zdolności fizycznej, czuciowej lub psychicznej, lub osoby o braku doświadczenia lub znajomości sprzętu, chyba że odbywa się to pod nadzorem lub zgodnie z instrukcją użytkownika sprzętu, przekazanej przez osoby odpowiedzialne za ich bezpieczeństwo.

Należy zwracać uwagę na dzieci, aby nie bawiły się sprzętem – niebezpieczeństwo poparzenia.

1.4 Ważna wskazówka



W przypadku wystąpienia przerwy w dopływie wody spowodowanej np. zabezpieczeniem przed zamarzaniem lub pracami przy instalacji wodnej, przed ponownym uruchomieniem ogrzewacza należy bezwzględnie dokonać jego odpowietrzenia.

W tym celu konieczne jest wykonanie następujących czynności:

1. wyłączyć lub wykręcić bezpieczniki
2. podłączony do urządzenia zawór ciepłej wody otwierać i zamykać tak długo, aż ogrzewacz oraz instalacja zimnej wody zostaną odpowietrzone.
3. ponownie włączyć lub wkręcić bezpieczniki.



Nie dokonanie odpowietrzenia ogrzewacza grozi przepaleniem elementu grzejnego.

1.5 Wydajności ciepłej wody użytkowej

Wydajność ciepłej wody użytkowej zmienia się w zależności od pory roku i związanych z tym różnic temperatur zimnej wody zasilającej urządzenie.

Przy temperaturach wody zasilającej wynoszących 6°C, 10°C i 14°C osiągane są następujące przepływy wody (patrz tabela 1)

ϑ_1 = temperatura zimnej wody zasilającej

ϑ_2 = temperatura wody podmieszanej

ϑ_3 = temperatura wody wypływającej

Temperatura użytkowa np. do prysznica, mycia rąk, napełniania wanny itd.

Do zlewozmywaka i zastosowaniu armatur termostatycznych

	$\vartheta_2 = 38^{\circ}\text{C}$			
Moc urządzenia	18 kW	21 kW	24 kW	27 kW
ϑ_1	l/min *			
6°C	8,0	9,4	10,7	12,1
10°C	9,2	10,7	12,3	13,8
14°C	10,7	12,5	14,5	16,1

	$\vartheta_3 = 60^{\circ}\text{C}$			
Moc urządzenia	18 kW	21 kW	24 kW	27 kW
ϑ_1	l/min *			
6°C	4,8	5,6	6,4	7,2
10°C	5,2	6,0	6,9	7,7
14°C	5,6	6,5	7,5	8,4

* wartości w tabeli w odniesieniu do napięcia 400 V. Wielkości przepływu zależne są od ciśnienia wody i rzeczywistego napięcia elektrycznego.

Tabela 1

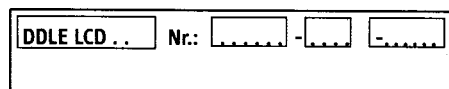
1.6 Zalecane nastawy przy zastosowaniu armatur termostatycznych

W celu zapewnienia prawidłowego funkcjonowania armatury termostatycznej, ogrzewacz przepływowy musi być nastawiony na temperaturę maksymalną (pokrętko regulacji temperatury nastawione w prawo do oporu).

1.7 Pierwsza pomoc w przypadku usterek

- sprawdzić bezpieczniki
- sprawdzić stopień zabrudzenia i zakamieniania armatur i głowic prysznicowych (patrz także pkt. 6 Usuwanie usterek).

Jeżeli zaistniał problem zgłaszany jest do Zakładu Serwisowego, należy przekazać dane z tabliczki znamionowej (rys. A - 18), w celu ułatwienia i przyspieszenia pomocy.



1.8 Konserwacja i czyszczenie urządzenia



Prace konserwacyjne jak np. sprawdzenie bezpieczeństwa elektrycznego mogą być wykonywane wyłącznie przez Instalatora / Serwisanta.

Do utrzymania obudowy ogrzewacza w czystości wystarczy wilgotna ściereczka, zamoczona w roztworze mydła. Nie należy stosować żadnych szorujących lub rozpuszczających środków czystości!

Osad wapienny zbierający się w wypływie armatur ogranicza przepływ wody i dlatego należy od czasu do czasu wykonać czyszczenie perlatorów i otworów głowic prysznicowych.

1.9 Instrukcja obsługi i instalowania



Niniejszą instrukcję należy starannie przechować i przekazać nabywcy w przypadku sprzedaży urządzenia. Przy pracach konserwacyjnych lub ewentualnych naprawach udostępnić do wglądu Serwisantowi.

2. Instrukcja montażu (dla Instalatora)

Zainstalowanie urządzenia i podłączenie elektryczne muszą być wykonane przez Instalatora posiadającego uprawnienia, przy uwzględnieniu wskazówek zawartych w niniejszej instrukcji.

2.1 Budowa urządzenia rys. A – O

1	Pokrętło regulacji temperatury i wyświetlacz LCD
2	Pokrywa urządzenia
3	Ścianka tylna - część dolna
4	Przyłącze śrubowe ciepłej wody użytkowej
5	Przyłącze śrubowe zimnej wody
6	Ścianka tylna - część górna
7	Moduł elektroniki
8	Wtyczka zmiany mocy grzewczej 18/21/24
9	Zespół diod LED - wskazania pracy i usterek
10	Gniazdo wtykowe przewodu regulatora temperatury
11	Ogranicznik ciśnienia bezpieczeństwa (AP 3) z przyciskiem odblokowania
12	Listwa zaciskowa
13	Zaślepka do wyłamania w celu elektrycznego podłączenia u góry
14	Śruba mocująca
15	Blok grzewczy

16	Czujnik przepływu
17	Wtyczka przewodu regulatora temperatury
18	Tabliczka znamionowa
19	Listwa wieszaka
20	Śruba gwintowana do listwy wieszaka
21	Tulejka kablowa
22	Dwustronny nypel (zimna woda z zaworem odcinającym)
23	Uszczelki płaskie
24	Śruby / kołki rozporowe do mocowania do ściany przy natynkowym podłączeniu wody
25	2. ogranicznik przepływu, tylko do DDLE LCD 18/21/24 (montowany w rurę doprowadzenia zimnej wody)
26	Instrukcja obsługi i montażu
27	Szablon montażowy
28	Sitko
29	Ogranicznik przepływu
30	Kształtka
31	Blacha kątowna

2.2 Krótki opis

Elektronicznie regulowany ogrzewacz przepływowy DDLE LCD jest urządzeniem ciśnieniowym służącym do zaopatrywania w ciepłą wodę użytkową jednego lub kilku punktów poboru wody.

System grzejny odkrytej grzałki nadaje się szczególnie do wody zawapnionej, lecz również do wody o małej zawartości wapnia (patrz pkt.5.2 "Zakres stosowania").

2.3 Ważne wskazówki



- Powietrze w przewodach zimnej wody może zniszczyć system grzejny urządzenia lub uruchomić system zabezpieczenia! W przypadku odcięcia dopływu wody do ogrzewacza np. z powodu mrozu lub prac przy instalacji wodnej, przed ponownym uruchomieniem ogrzewacza należy bezwzględnie wykonać następujące czynności:

1. Wykręcić lub wyłączyć bezpieczniki
2. Podłączony do urządzenia zawór ciepłej wody otwierać i zamykać tak długo, aż ogrzewacz oraz instalacja zimnej wody zostaną odpowietrzone.
3. Ponownie wkręcić lub włączyć bezpieczniki.

Ogrzewacz DDLE LCD wyposażony jest w system wykrywania powietrza, który w znacznym stopniu zabezpiecza system grzewczy przed uszkodzeniem. Jeżeli podczas pracy urządzenia pojawiają się w nim pęcherzyki powietrza, wyłącza się system grzewczy na okres 1 minuty, co pozwala na zabezpieczenie grzałki przed uszkodzeniem.

- **Armatura**
 - Armatura ADEo 70 WD do ogrzewaczy przepływowych - armatura jednouchwytowa z przełączaniem wanna/prysznic nr katalogowy 18 39 34
 - możliwe jest zastosowanie dostępnych w handlu armatur ciśnieniowych
 - ciśnieniowe armatury termostatyczne patrz wskazówka "1.6 Zalecane nastawy"
- Należy przestrzegać wszystkich informacji zawartych w niniejszej instrukcji, ponieważ dostarczają one wskazówek dotyczących bezpieczeństwa, obsługi instalowania i konserwacji urządzenia

2.4 Przepisy i zalecenia



Przy instalowaniu urządzenia należy przestrzegać Polskich Norm, danych znajdujących się na tabliczce znamionowej oraz zaleceń lokalnego Zakładu Energetycznego.

Przepisy i zalecenia

- Montaż (instalacja wodna i instalacja elektryczna) oraz pierwsze uruchomienie i konserwacja opisywanego urządzenia powinny być wykonane jedynie zgodnie z niniejszą instrukcją, przez Instalatora posiadającego odpowiednie uprawnienia.
- Niezawodna praca i bezpieczeństwo pracy urządzenia zapewnione są tylko przy zastosowaniu przeznaczonych dla tego urządzenia oryginalnych części zamiennych i osprzętu dodatkowego
- Należy przestrzegać Polskich Norm oraz wymagań i zaleceń lokalnego Zakładu Energetycznego
- Zwrócić Użytkownikowi uwagę na możliwe zagrożenia (poparzenie)

- Przestrzegać danych zawartych na tabliczce znamionowej (rys. A - 18)
Elektryczna oporność właściwa wody nie może być niższa od wartości podanej na tabliczce znamionowej urządzenia. Przy wodnej sieci układu elektroenergetycznego uwzględniać należy najniższy opór elektryczny wody (patrz pkt. 5.2 Zakres stosowania). Elektryczną oporność właściwą wody lub elektryczną przewodność wody określi lokalny Zakład Wodociągowy.
- Urządzenie, należy zamontować w zamkniętych, nie narażonych na mróz pomieszczeniach. Zdemontowane ogrzewacze przechowywać w pomieszczeniach nie narażonych na mróz z uwagi na resztki wody, jakie zawsze pozostają w urządzeniu.
- Rodzaj zabezpieczenia IP 25 (ochrona strugoszczelna) zapewniony jest wyłącznie przy prawidłowym zamontowaniu tulejki przewodu.
- **Instalacja wodna**
Materiały instalacji wodnej:
 - Rurociąg zimnej wody
stal, miedź lub rury z tworzywa sztucznego
 - Rurociąg ciepłej wody:
miedź, systemy z tworzywa sztucznego z odpowiednim atestem*

* przy ogrzewaczach przepływowych mogą być osiągane temperatury pracy do maks. 60°C. W przypadku awarii możliwe jest w instalacji krótkotrwale przekroczenie obciążeń max 95°C / 1,2 MPa. Stosowane systemy rur z tworzywa sztucznego muszą być przystosowane do takich warunków pracy.
- Zastosowanie zaworu bezpieczeństwa nie jest konieczne
- Niedopuszczalne jest doprowadzanie do ogrzewacza wody wstępnie podgrzanej
- Niedopuszczalne jest stosowanie armatur beziśnieniowych!
- Armatury termostatyczne patrz pkt. "1.6 Zalecane nastawy"
- **Instalacja elektryczna**
- Tylko podłączenie elektryczne stałe
- Urządzenie musi mieć możliwość odłączenia od sieci elektrycznej na wszystkich biegunach na odległość co najmniej 3 mm np. poprzez bezpieczniki, przekaźniki itp.

3. Montaż standardowy

Podłączenie elektryczne: podtynkowe u góry; podłączenie wody: podtynkowe

3.1 Ogólne wskazówki montażowe

Urządzenie jest fabrycznie przystosowane do podłączenia elektrycznego podtynkowego – u góry, do elektrycznej instalacji podtynkowej (patrz rys C – I)

- możliwość montażu nad – lub pod punktem poboru wody – rys. C
- podłączenie wody podtynkowe – śrubowe
- podłączenie elektryczne podtynkowe w górnym obszarze urządzenia

Ważne wskazówki do przełączania mocy w ogrzewaczach DDLE LCD 18/21/24

Urządzenie jest fabrycznie nastawione na moc 21 kW. W celu zmiany mocy należy wykonać następujące czynności:

- Przełożenie wtyczki kodującej

Wtyczka kodująca (rys. A – 8) musi być wetknięta odpowiednio do wybranej mocy. Możliwe moce i zabezpieczenie elektryczne patrz "Dane techniczne". Nastawioną moc należy zakreślić na tabliczce znamionowej (rys. A – 18).

- Wymiana ogranicznika przepływu

Przy wyborze mocy 24 kW wbudowany ogranicznik przepływu (rys. O – 29, kolor biały) zastąpić przez dostarczony ogranicznik przepływu (pomarańczowy, zamocowany do rurki zimnej wody).

3.2 Miejsce montażu

Ogrzewacz należy zamontować zgodnie z rysunkiem C (a – nad punktem poboru lub b – pod punktem poboru) na stałe do ściany, w pomieszczeniu zabezpieczonym przed temperaturami ujemnymi.

3.3 Przygotowanie montażu urządzenia

- otworzyć urządzenie rys. D:
 - a przy pomocy śrubokręta odblokować zabezpieczenie
 - b podnieść i usunąć pokrywę
- zdjąć dolną część ścianki tylnej rys. E:
 - a wcisnąć oba zatrzaski
 - b zdjąć do przodu dolną część ścianki tylnej
- wylać w ściance tylnej zaślepkę tulejki kablowej (rys. F). W przypadku jeżeli wylamana została nieprawidłowa zaślepka do tulejki kablowej należy zastosować nową ściankę tylną.
- przewód przyłączeniowy przyciąć na odpowiednią długość (rys. F – b)
- usunąć zaślepki transportowe z króćców wodnych ogrzewacza

3.4 Mocowanie listwy mocującej – rys. G

- zaznaczyć przy pomocy załączonego szablonu miejsce wiercenia otworów do listwy mocującej (można wykorzystać listwę istniejącą i pasującą lub listwę AEG)
- listwę mocującą przymocować przy pomocy 2 śrub i kołków mocujących (nie należą do zakresu dostawy) dobranych odpowiednio do konstrukcji i materiału ściany.
- dostarczoną śrubę gwintowaną wkręcić w listwę mocującą

3.5 Montaż urządzenia – rys. G

- uszczelnić i wkręcić nypłe dwustronne
- tulejkę kablową (4) nasunąć na elektryczny przewód przyłączeniowy
- przesunąć ściankę tylną przez śrubę gwintowaną i tulejkę kablową. Przeciągnąć przy użyciu szczypiec tulejkę kablową przy zatrzaskach w tylnej ściance i zatrzasknąć oba zatrzaski
- wcisnąć mocno ściankę tylną i zabezpieczyć uchwytem mocującym (11). Ogrzewacz może być dodatkowo zamocowany dwoma dodatkowymi śrubami u dołu (M 24).

3.6 Podłączenie wody – rys. H

- przyłącza śrubowe z uszczelkami płaskimi wkręcić na nypłe dwustronne. Zwrócić uwagę na prawidłowe położenie przyłączy (nie przekreślić podłączeń bagietowych w urządzeniu).

Ważne wskazówki:

- starannie przepłukać doprowadzenie zimnej wody
- jeżeli prawidłowe działanie nie jest zapewnione z uwagi na zbyt niskie ciśnienie przepływu wody $< 0,2 \text{ MPa}$ ($< 2 \text{ bar}$), należy wyjąć ogranicznik przepływu (rys. O – 29) i ponownie założyć kształtkę (rys. O – 30), ew. podnieść ciśnienie wody w instalacji.
- w połączeniu z armaturami termostatycznymi ogranicznik przepływu nie może być usunięty
- zawór odcinający w doprowadzeniu zimnej wody (22) nie może służyć do dławienia przepływu!

3.7 Podłączenie elektryczne

przewód przyłączeniowy podłączyć do listwy zaciskowej (patrz schemat elektryczny I)

STB – ogranicznik temperatury bezpieczeństwa

AP3 – ogranicznik ciśnienia bezpieczeństwa

Ważne wskazówki:

Rodzaj ochrony IP 25 (ochrona strugoszczelna) jest zapewniona tylko w przypadku prawidłowego założenia tulejki kablowej (rys. G lub. K) i uszczelnieniu przewodu

Ogrzewacz musi być bezwzględnie podłączony do przewodu ochronnego

W przypadku przewodu przyłączeniowego o polu przekroju > 6 mm² należy powiększyć otwór w tulejce kablowej

3.8 Zakończenie montażu

Zatrzasnąć dolną część ścianki tylnej (rys E - 3).

3.9 Pierwsze uruchomienie (może być dokonane tylko przez Instalatora / Serwisanta)

1 Napełnić i odpowietrzyć ogrzewacz. Uwaga niebezpieczeństwo pracy na sucho!

Wszystkie podłączone do ogrzewacza armatury otwierać i zamykać tak długo, aż w instalacji i ogrzewaczu nie będzie znajdowało się powietrze.

Patrz wskazówka 2.3 "Ważne wskazówki"

2 Uaktywnić ogranicznik ciśnienia AP3!

Ogrzewacz dostarczany jest z nieaktywnym ogranicznikiem ciśnienia bezpieczeństwa (wcisnąć przycisk odblokowania)

3 Wetknąć w elektronikę wtyczkę przewodu regulatora temperatury!

4 Założyć i zatrzasnąć pokrywę urządzenia!




Sprawdzić prawidłowe zamknięcie pokrywy na ścianie tylnej.

5 Włączyć napięcie elektryczne!

6 W celu kalibracji temperatury pokrętko regulacji temperatury przekręcić do oporu w prawo i do oporu w lewo.

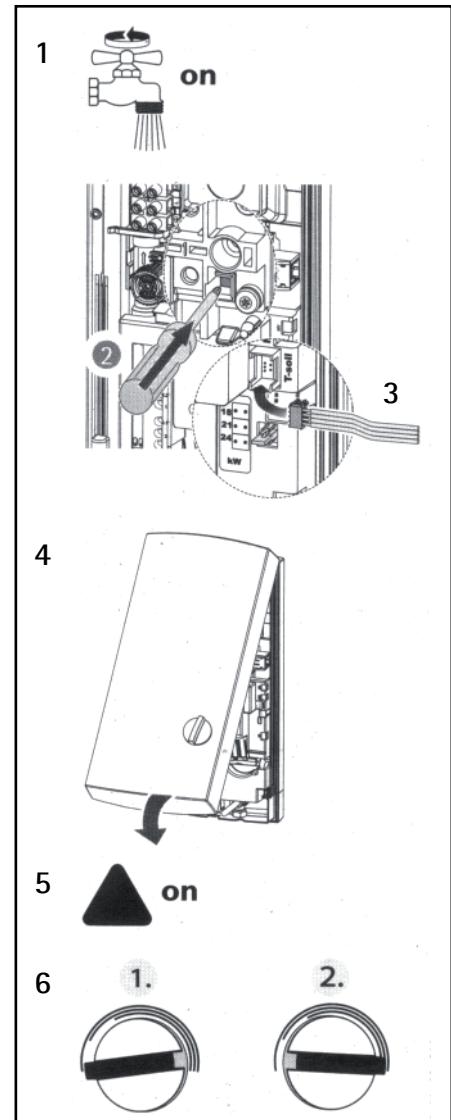
7 Sprawdzić działanie ogrzewacza!

Możliwość wskazań sygnalizatora LED (ryc. A - 9), patrz także "7. Usuwanie usterek":

	Czerwony	pali się w przypadku usterki
	Żółty	pali się przy włączonej mocy
	Zielony	miga: urządzenie podłączone do sieci

Przekazanie urządzenia!

Po dokonaniu uruchomienia należy zapoznać Użytkownika z zasadami bezpiecznej eksploatacji, zwrócić uwagę na możliwość poparzenia w przypadku nastawienia wysokich temperatur i przekazać instrukcję montażu i obsługi do starannego przechowania.



4. Alternatywa montażu dla Instalatora

Podłączenie elektryczne podtynkowe od dołu, przełącznik priorytetu; montaż pod punktem poboru, podłączenie wody – u góry; podłączenie wody natynkowej

Alternatywy montażu pokazano na rysunkach J – O.

4.1 Podłączenie elektryczne podtynkowe od dołu – rys. K

- a Nasunąć tulejkę kablową na przewód przyłączeniowy
- b Wylamać w tylnej ściance zaślepkę na tulejkę kablową
- c Przenieść listwę zaciskową z góry na dół. W tym celu wykręcić śrubkę i przymocować nią listwę na dole.
- d Przesunąć ściankę tylną przez śrubę gwintowaną i tulejkę kablową. Przeciągnąć przy użyciu szczypiec tulejkę kablową przy zatrzaszkach w tylnej ściance i zatrzasnąć oba zatrzaski.
- e Wcisnąć mocno ściankę tylną i zabezpieczyć uchwytem mocującym.

4.2 Podłączenie elektryczne natynkowe

- w ściance tylnej wyciąć lub wylamać, w miejscu pokazanym na rys. J otwór do poprowadzenia przewodu przyłączeniowego.
- w przypadku elektrycznego podłączenia natynkowego rodzaj ochrony zmienia się na IP 24 (ochrona bryzgoszczelna)
Uwaga:
 Dokonać zmiany na tabliczce znamionowej poprzez przekreślenie IP 25 i zaznaczenie krzyżykiem kratki z IP 24.

4.3 Priorytet c.w.u.

W przypadku eksploatacji ogrzewacza przepływowego w połączeniu np. z piecami akumulacyjnymi, ogrzewacz przepływowy otrzymuje priorytet działania. W tym celu należy zainstalować przełącznik priorytetu:

- a przełącznik priorytetu (patrz pkt. 8 "Osprzęt dodatkowy")
- b przewód sterujący do przełącznika 2. urządzenia (np. pieca akumulacyjnego)
- c styk sterujący otwiera się w przypadku pracy ogrzewacza przepływowego, uniemożliwiając włączenie się w tym czasie pieca akumulacyjnego

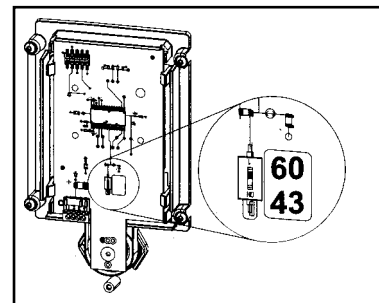
Przełącznik priorytetu może być podłączony tylko do środkowej fazy urządzenia – listwy zaciskowej.

4.4 Podłączenie pod punktem poboru, podłączenie wodne u góry

Podłączenie pod punktem poboru z króćcami znajdującymi się u góry jest możliwe przy zastosowaniu dodatkowego zestawu rurek (nr katalogowy 18 44 21). Wylamać w tylnej ściance otwory do poprowadzenia rurek wodnych i zamontować zestaw rurek.

4.5 Ograniczenie temperatury

Żądane ograniczenie maksymalnej temperatury wody wypływającej do 43°C włączane jest wewnątrz urządzenia. W tym celu należy przestawić przełącznik z 60°C na 43°C. Pokrętło regulacji temperatury obraca się nadal w całym zakresie obrotu. Temperatura wody wypływającej z ogrzewacza jest ograniczona na stałe do 43°C. Możliwe jest nastawianie temperatur w zakresie od 30°C do 43°C.



4.6 Armatury natynkowe

Armatura Natynkowy AEG ADEo 70 WD – rys. N (nr katalogowy 18 39 34)

- zamontować zaślepki R 1/2 wraz z uszczelkami (a) – (należą do zakresu dostawy armatury ADEo 70 WD)
- zamontować armaturę
- włożyć wspornik blaszany w dolną część ścianki tylnej. Wspornik należy do zakresu dostawy armatury i jest niezbędny w celu utrzymania rurek armatury w określonej pozycji i zabezpieczenia przed wilgocią (M 31)
- wsunąć rurki armatury od góry we wspornik i ściankę tylną
- wolny koniec rurek wetknąć w armaturę
- dolną część ścianki tylnej wraz ze wspornikiem i rurkami zatrzasnąć wraz z górną częścią ścianki tylnej
- rurki przyłączeniowe przykręcić do ogrzewacza

Do takiej instalacji należy przygotować pokrywę ogrzewacza:

Wylamać otwory przelotowe w pokrywie ogrzewacza (rys. M – a), ew. wyrównać pilnikiem

Mocowanie urządzenia:

Ściankę tylną przymocować w dolnym obszarze dwiema dodatkowymi śrubami (rys. M – 24).

Montaż pokrywy:

Pokrywę ogrzewacza zawiesić u góry, nasunąć u dołu na ściankę tylną i zatrzasnąć. Sprawdzić czy pokrywa jest prawidłowo nałożona na ściankę tylną.

5. Dane techniczne i zakresy stosowania

5.1 Dane techniczne (patrz dane na tabliczce znamionowej)

Typ		DDLE LCD 18	DDLE LCD 18 / 21 / 24			DDLE LCD 27
Moc nominalna	kW	18	18	21	24	27
Prąd nominalny	A	26,0	28,5	30,3	34,6	39,0
Zabezpieczenie	A	25	32	32	35	40
Przełączanie mocy		nie	tak	tak	tak	nie
Strata ciśnienia:						
z ogranicznikiem przepływu	MPa(bar) / l/min	0,08(0,8) / 5,2	0,08(0,8) / 5,2	0,1(1,0) / 6,0	0,13(1,3) / 6,9	0,16(1,6) / 7,7
bez ogranicznika przepływu	MPa(bar) / l/min	0,06(0,6) / 5,2	0,06(0,6) / 5,2	0,08(0,8) / 6,0	0,10(1,0) / 6,9	0,12(1,2) / 7,7
Ogranicznik przepł.	l/min	8,0	8,0	8,0	9,0	9,0
	kolor	biały	biały	biały	pomarańcz	pomarańcz
Pojemność nominalna	l	0,4				
Konstrukcja		ciśnieniowa				
Nadciśnienie nominalne	MPa (bar)	1 MPa (10)				
Ciężar	kg	3,6				
Klasa ochrony zgodnie z VDE		1				
Rodzaj ochrony		IP 25 (ochrona strugoszczelna)				
Certyfikaty		patrz tabliczka znamionowa urządzenia				
Przylącze wody		R 1/2 gwint zewnętrzny				
Przylącze elektryczne		3/PE ~ 400 V 50/60 Hz				
System grzejny		odkryta grzałka 900 Ω cm (patrz tabela 4)				
Max temp. zimnej wody doprowadzonej	°C	max 60				
Zastosowanie		zarówno do wody zawapnionej jak i nie zawierającej wapnia				
Przepływ włączeniowy		≥ 2,5 l/min				

Tabela 3

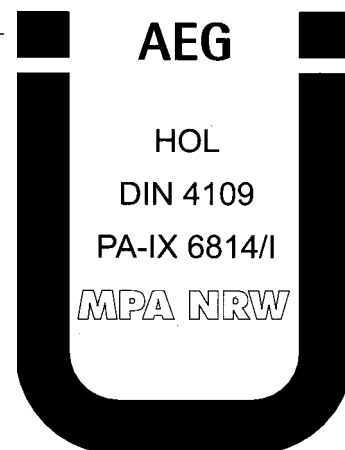
5.2 Zakresy stosowania

Zakresy stosowania ogrzewaczy przepływowych w odniesieniu do elektrycznej oporności właściwej wody / specyficznej przewodności elektrycznej

Dane jako	Zakres stosowania dla różnych temperatur odniesienia		
	Dane wg. normy przy 15°C	przy 20°C	przy 25°C
elektryczna oporność właściwa	≥ 900 Ω cm	≥ 800 Ω cm	≥ 735 Ω cm
specyficzna przewodność elektryczna	≤ 111 mS/m	≤ 125 mS/m	≤ 136 mS/m
specyficzna przewodność elektryczna	≤ 1110 μS/cm	≤ 1250 μS/cm	≤ 1360 μS/cm

Tabela 4

Wskazówka: wartości elektrycznej oporności właściwej lub przewodności elektrycznej wyliczane są regionalnie w zależności od temperatury. Fakt ten należy uwzględnić przy ocenianiu.






6. Usuwanie usterek przez Użytkownika

Usterka	Przyczyna	Usuwanie
Nie włączają się grzałki pomimo całkowicie otwartej armatury	- brak napięcia	Użytkownik / Instalator / Serwisant: skontrolować bezpieczniki w instalacji domowej
	Nie został osiągnięty przepływ włączeniowy. Zabrudzenie lub zakamienianie perlatorów lub głowic prysznicowych	Użytkownik / Instalator / Serwisant: wyczyścić lub odkamienić
	Uszkodzony system grzejny	Instalator / Serwisant: zmierzyć oporność grzałek, ew. wymienić grzałki
Chwilowo zimna woda	Zadziałał system wykrywania pęcherzyków powietrza i wyłączył chwilowo grzałki	Po upływie jednej minuty ogrzewacz włączy się ponownie.

Tabela 5

7. Usuwanie usterek przez Instalatora / Serwisanta

	czerwony	pali się w przypadku usterki
	żółty	pali się podczas działania grzałki
	zielony	miga: ogrzewacz podłączony do sieci elektrycznej










Usterka / Wskazanie diod	Przyczyna	Sposób usunięcia
Zbyt mały przepływ	Głowice prysznicowe zakamienione lub zabrudzone	Odkamienić względnie wymienić. Wyczyścić sitko (rys. H - 28)
Nie jest osiągnięta temperatura zadana	Brak jednej fazy	Sprawdzić bezpieczniki w instalacji domowej
Ogrzewanie nie włącza się / brak ciepłej wody	Zadziałał system wykrywania pęcherzyków powietrza i wyłączył chwilowo grzałki	Po upływie jednej minuty ogrzewacz włączy się ponownie.
 Brak ciepłej wody  Diody nie działają	Uszkodzony bezpiecznik Zadziałał ogranicznik ciśnienia bezpieczeństwa AP3 Uszkodzona elektronika	Sprawdzić bezpieczniki w instalacji domowej Usunąć przyczynę usterki. Otworzyć armaturę czerpalną na okres 1 minuty. System grzejny zostanie w ten sposób schłodzony, pozbawiony ciśnienia i zabezpieczony przed przegrzaniem. Wcisnąć przycisk ogranicznika ciśnienia bezpieczeństwa (rys. A - 11). Sprawdzić i ew. wymienić elektronikę (rys. A - 7)
 Brak ciepłej wody pomimo, że przepływ > 3 l/min Diody: zielona miga lub pali się stale	Uszkodzona elektronika Nie jest wetknięty czujnik przepływu Uszkodzony czujnik przepływu	Sprawdzić i ew. wymienić elektronikę (rys. A - 7) Wetknąć wtyczkę czujnika przepływu. Sprawdzić i ew. wymienić czujnik przepływu
 Brak ciepłej wody pomimo, że przepływ > 3 l/min  Diody: pomarańczowa pali się stale zielona miga	Zadziałał ogranicznik ciśnienia bezpieczeństwa AP3 lub uszkodzony Uszkodzony system grzejny Uszkodzona elektronika	Skontrolować i ew. wymienić ogranicznik ciśnienia bezpieczeństwa (rys. A - 11) Zmierzyć oporność systemu grzejnego (rys. A - 15) i ew. wymienić system grzejny. Sprawdzić i ew. wymienić elektronikę (rys. A - 7).
 Brak ciepłej wody Diody: czerwona pali się stale zielona miga	Temp. doprowadzonej zimnej wody > 35°C Uszkodzony czujnik zimnej wody	Obniżyć temperaturę zimnej wody. Sprawdzić i ew. wymienić elektronikę (rys. A - 7)
 Niedokładna regulacja temperatury  Diody nie działają	Odłączony czujnik temperatury wypływu lub uszkodzony przewód czujnika	Podłączyć czujnik temperatury wypływu, sprawdzić, ew. wymienić
 Brak ciepłej wody Czerwona dioda pali się stale	Uszkodzony czujnik temperatury wypływu (zwarcie)	Sprawdzić czujnik temperatury wypływu, ew. wymienić

Tabela 6

8. Osprzęt dodatkowy

- **Armatura do poboru bezpośredniego**
ADEo 70 WD – jednouchwytna armatura mieszająca z przełączaniem wanna / prysznic
Nr katalogowy 18 39 34
- **Osprzęt montażowy**
Zestaw rurek do montażu pod punktem poboru UT 104
Nr katalogowy 18 44 21
Przyłącza wodne ze śrubunkiem zaciskowym 12 mm
- **Uniwersalna rama montażowa**
Nr katalogowy 22 77 01
Składająca się z:
 - ramy montażowej
 - okablowania elektrycznego
 Zestaw ten zapewnia wolną przestrzeń 30 mm pomiędzy tylną ścianką ogrzewacza a ścianą instalacyjną. Umożliwia to podtynkowe podłączenie elektryczne w dowolnym miejscu, za urządzeniem. Głębokość ogrzewacza zwiększa się o 30 mm. Przy zastosowaniu tego zestawu zmienia się rodzaj ochrony na IP 24 (bryzgoszczelna)
- **Zestaw rurek do montażu z przesunięciem**
Nr katalogowy 22 77 02
 - uniwersalnej ramy montażowej (opis techniczny patrz nr katalogowy 22 77 01)
 - kolanek do pionowego przesunięcia ogrzewacza o 90 mm w stosunku do przyłącza wody
- **Zestaw rurek do wymiany w miejsce gazowego ogrzewacza wody**
Nr katalogowy 22 77 03
Składający się z:
 - uniwersalnej ramy montażowej (opis techniczny patrz nr katalogowy 22 77 01)
 - kolanek do instalacji do istniejących przyłączy dla gazowego ogrzewacza wody (zimna woda z lewej strony, ciepła woda z prawej strony)
- **Przełącznik priorytetu LR 1-A**
Nr katalogowy 00 17 86
Priorytetowe włączanie przepływowego ogrzewacza wody przy jednoczesnej pracy pieców akumulacyjnych. Podłączenie przełącznika priorytetu LR 1-A, patrz rysunek L.

9. Gwarancja

Gwarancja obejmuje tylko obszar kraju w którym urządzenie zostało zakupione. Naprawy gwarancyjne należy zgłaszać do Zakładu Serwisowego wymienionego w karcie gwarancyjnej.

Montaż, podłączenie elektryczne oraz konserwacja urządzenia mogą być wykonane wyłącznie przez uprawnionego Instalatora.

Producent nie bierze odpowiedzialności za uszkodzenia urządzeń wynikłe z montażu i / lub użytkowania niezgodnego z niniejszą instrukcją montażu i obsługi.

10. Ochrona środowiska naturalnego

Prosimy o współpracę w zakresie przestrzegania zasad ochrony środowiska naturalnego. W tym celu należy usunąć opakowanie zgodnie z obowiązującymi przepisami o surowcach wtórnych.

- Wszystkie elementy kartonowe są wykonane z makulatury i mogą być wykorzystane jako surowiec wtórny.
- Folie wykonane są z polietylenu (PE), wkładki z polistyrolu (PS), zaś klamry z polioxymentylenu (POM).
- Wszystkie materiały mogą służyć jako surowce wtórne.

Przetwarzanie zużytych urządzeń elektrycznych i elektronicznych.



Urządzenia oznakowane znakiem przekreślonego kołowego pojemnika na śmieci nie mogą być umieszczane w tych pojemnikach i muszą być oddzielnie składowane i utylizowane.

Przetwarzanie zużytych urządzeń elektrycznych i elektronicznych musi odbywać się zgodnie z obowiązującymi w tym zakresie przepisami. Przepływowe ogrzewacze wody użytkowej **nie podlegają** postanowieniom Ustawy o zużytych urządzeniach elektrycznych i elektronicznych i z tego powodu **nie mogą być bezpłatnie odbierane** od Użytkownika, lecz muszą być przekazywane przez Użytkownika bezpośrednio do zakładów zajmującym się przetwarzaniem.

Tylko w ten sposób zapewniona zostaje pomoc gospodarstw domowych w ochronie środowiska naturalnego.

AEG Technika Grzewcza
Oddział Przedsiębiorstwa Stiebel Eltron Polska Sp. z o.o.
ul. Instalatorów 9, 02-237 Warszawa, tel.: 0-22 868-05-80, fax: 0-22 868-05-81

Gwarant:

Stiebel Eltron Polska Sp. z o.o.,
ul. Instalatorów 9, 02-237 Warszawa, fax: 0-22 846-67-03.
Stan na 07.2008. Zmiany techniczne zastrzeżone.