

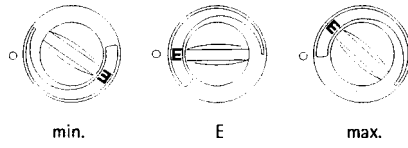
**Ciśnieniowe ogrzewacze wody  
o pojemności 10 i 15 litrów  
do montażu nad- lub pod punktem poboru wody  
EWH 10 mini, 10 mini U  
EWH 10 mini N, 10 mini U  
EWH 15 mini, 15 mini U  
EWH 15 mini N, 15 mini U N  
Instrukcja obsługi i montażu**



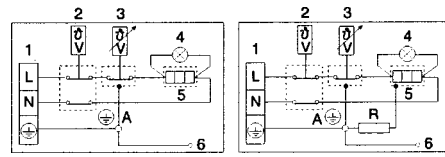
**Montaż (układ wodny i instalacja elektryczna),  
pierwsze uruchomienie, konserwacja i naprawy  
mogą być wykonane jedynie przez uprawnionego  
Instalatora lub Serwisanta, zgodnie z niniejszą instrukcją.**

## **Spis treści:**

<b>1. Instrukcja obsługi i montażu</b>	<b>6</b>
<b>2. Montaż</b>	<b>6</b>
2.1 Montaż na ścianie	6
2.2 Podłączenie wody	6
2.3 Podłączenie elektryczne	7
2.4 Uruchomienie	8
2.5 Panel obsługowy	8
2.6 Czyszczenie i konserwacja	8
2.7 Dane techniczne	9
2.8 Wymiary	10
2.9 Schemat instalacji	10
<b>3. Ochrona środowiska</b>	<b>10</b>
<b>4. Gwarancja</b>	<b>10</b>



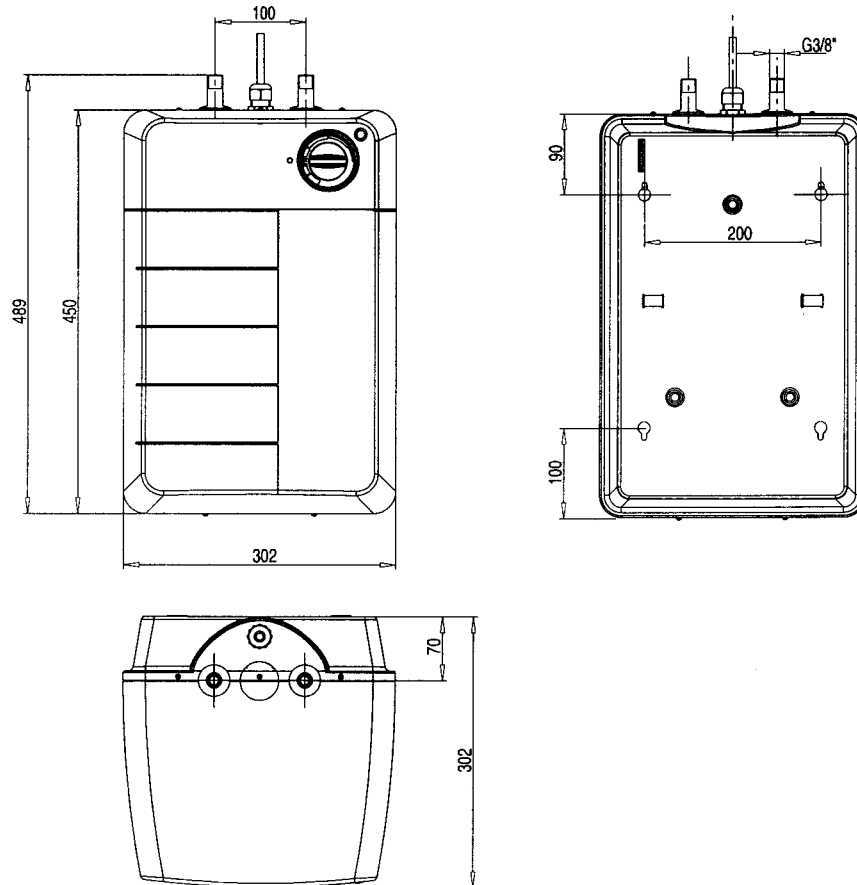
Rys. 1



EWH mini / mini N    EWH mini U / mini U N

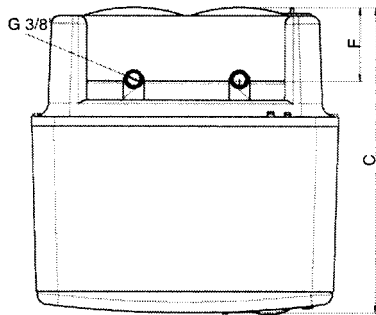
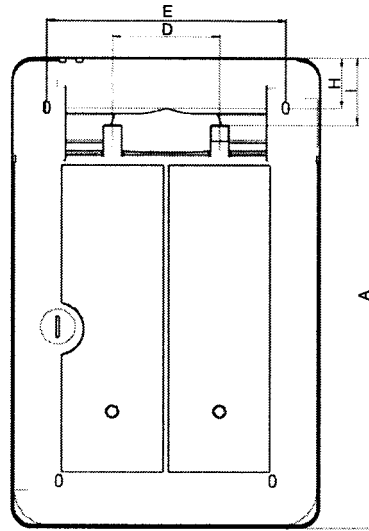
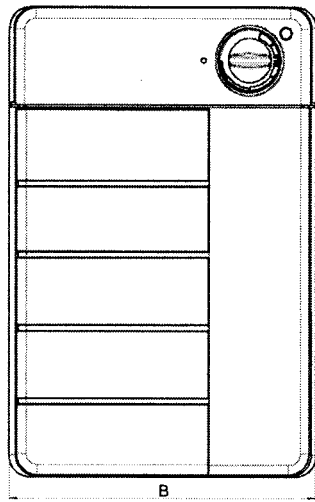
Rys. 2

**EWH 15 mini, EWH 15 mini N, EWH 15 mini U, EWH 15 mini U N**



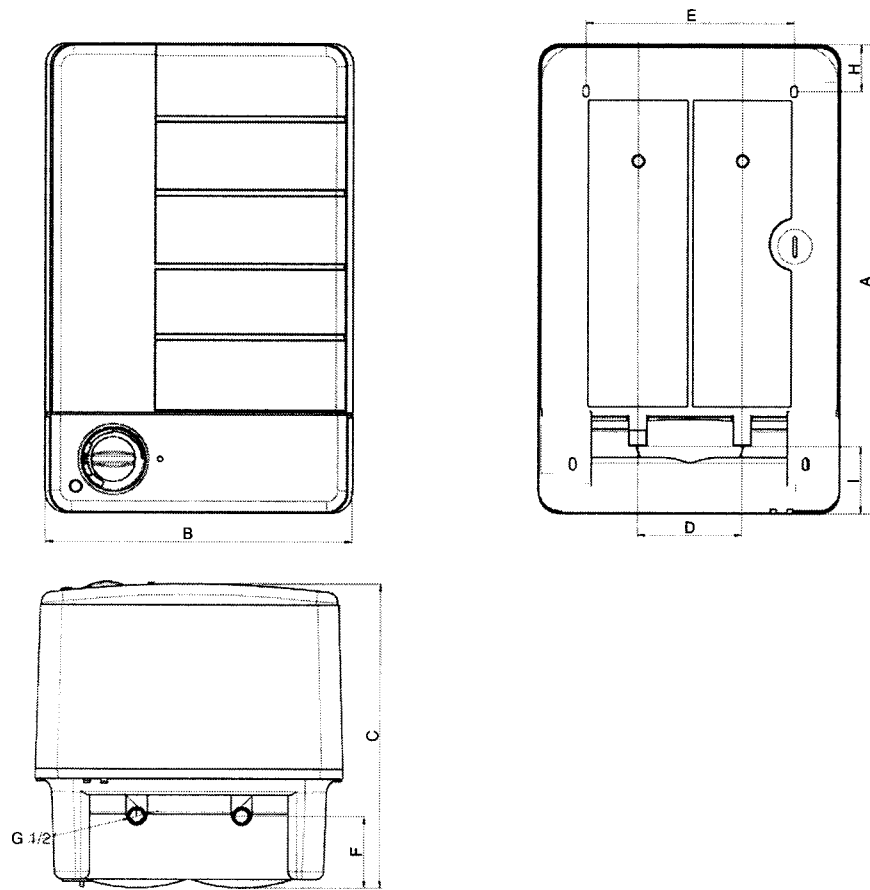
Rys. 3

EWH 10 mini U, EWH 10 mini U N

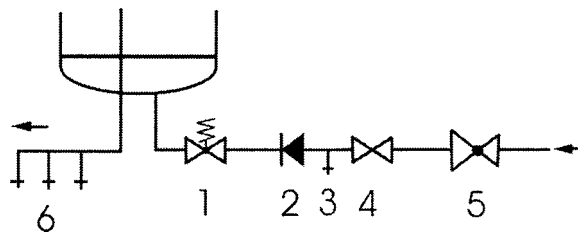


Rys. 3

**EWH 10 mini, EWH 10 mini N**



Rys. 3



Rys. 4

## 1. Instrukcja obsługi i montażu

Niniejszą instrukcję należy starannie przechować i przekazać nabywcy w przypadku sprzedaży urządzenia. Przy pracach konserwacyjnych lub ewentualnych naprawach udostępnić do wglądu Serwisantowi.

## 2. Montaż

Montaż (układ wodny i instalacja elektryczna), pierwsze uruchomienie oraz konserwacja i naprawy mogą być wykonane jedynie przez uprawnionego Instalatora lub Serwisanta, zgodnie z niniejszą instrukcją.

### 2.1 Montaż na ścianie

Ogrzewacze wiszące należy montować pionowo, EWH mini / mini N - wyłącznie nad punktem poboru wody, EWH mini U / mini U N - wyłącznie pod punktem poboru wody, w pomieszczeniach nie narażonych na temperatury ujemne, w pobliżu punktu poboru wody.

Rodzaj kołków rozporowych oraz śrub służących do zamontowania urządzenia na ścianie należy dobierać w zależności od konstrukcji i nośności ściany. Należy uwzględnić ciężar ogrzewacza wraz z wodą (patrz tabela danych technicznych). Miejsca umieszczenia śrub niezbędnych do montażu pokazano na rysunku 3. Odpowiedni uchwyt do montażu pionowego dostarczany jest wraz z urządzeniem.

### 2.2 Podłączenie wody

Podłączenie wody musi być wykonane przy zachowaniu obowiązujących przepisów, norm oraz wskazówek niniejszej instrukcji, przez Instalatora / Serwisanta posiadającego stosowne uprawnienia. Urządzenie przystosowane jest do pracy ciśnieniowej, dla zaopatrywania w wodę kilku punktów poboru lub bezciśnieniowej, dla zaopatrywania w wodę jednego punktu poboru. Ogrzewacz jest przystosowany do podłączenia do systemu wodnego wykonanego z rur metalowych.



**Jeżeli ciśnienie na dopływie zimnej wody do ogrzewacza jest wyższe niż 5 bar, należy zastosować membranowy zawór bezpieczeństwa i reduktor ciśnienia.**

Przed podłączeniem ogrzewacza do systemu wodnego należy dokładnie przepłukać rury, w celu zabezpieczenia przed możliwością dostania się ciał obcych do ogrzewacza lub zaworu bezpieczeństwa. Producent zaleca podłączenie ogrzewacza zgodnie ze schematem pokazanym na rysunku 4.

Zgodnie z PN-75/B-02440 urządzenia ciśnieniowe muszą być wyposażone w membranowy zawór bezpieczeństwa posiadający odpowiednie dopuszczenia. Należy przestrzegać zaleceń dotyczących bezpieczeństwa, zawartych w instrukcji montażu zaworu bezpieczeństwa.

#### **Skontrolować działanie zaworu bezpieczeństwa.**

Zawór bezpieczeństwa zabezpiecza zbiornik ogrzewacza przed nadmiernym wzrostem ciśnienia wody. Ogrzewacze typoszeregu EWH mini wyposażone są w zawór bezpieczeństwa bez zaworu zwrotnego.

Należy regularnie kontrolować zawór bezpieczeństwa poprzez doprowadzenie do pełnego wypływu strumienia wody i ponowne zamknięcie. Zabezpiecza to przed blokowaniem się zaworu w wyniku powstawania osadu wapiennego.

Konieczne jest zapewnienie swobodnego odpływu wody z zaworu bezpieczeństwa. Wąż odpływu należy układać ze spadkiem, by zagwarantowany był prawidłowy odpływ wody.

Urządzenie znajduje się pod ciśnieniem instalacji wodnej, podczas ogrzewania wody z zaworu bezpieczeństwa może kapać woda. W przypadku, gdy woda wypływa z zaworu po zakończeniu ogrzewania należy skontaktować się z Serwisantem.

W punktach poboru wody mogą wystąpić temperatury przekraczające 60°C.



**Ze względu na niebezpieczeństwo poparzenia należy zwrócić szczególną uwagę na dzieci!**

Zbiornik stalowy zabezpieczony jest wewnątrz specjalną warstwą emalii oraz magnezową anodą ochronną.

- należy zlecać Serwisantowi lub Instalatorowi regularne kontrolowanie ogrzewacza, anody ochronnej i zaworu bezpieczeństwa
- należy regularnie kontrolować armatury. Osady wapienne z końcówek armatur usuwać przy pomocy środków odkamieniających dostępnych w handlu

Napełnianie ogrzewacza wodą:

po podłączeniu ogrzewacza otworzyć zawór odcinający oraz armatury w punktach poboru wody. Zbiornik jest napełniony, gdy z armatur wypływa woda nie zawierająca pęcherzyków powietrza.

Zamknąć armatury poboru wody i skontrolować szczelność systemu.



**Ogrzewacza nie wolno podłączać do sieci elektrycznej, aż do momentu upewnienia się, że został całkowicie napełniony wodą!**

### 2.3 Podłączenie elektryczne - rys. 2

- 1 Listwa przyłączeniowa
  - 2 Ogranicznik temperatury
  - 3 Termostat
  - 4 Lampka sygnalizacyjna
  - 5 Grzałka
  - 6 Zbiornik
- R Opornik 560 Ohm  
A Anoda ochronna

Przy wykonywaniu podłączenia elektrycznego należy przestrzegać norm i przepisów lokalnego Zakładu Energetycznego, oraz wskazówek niniejszej instrukcji obsługi i montażu. Urządzenia przeznaczone są wyłącznie do podłączenia do sieci elektrycznej o napięciu 230 V ~. Fabrycznie przystosowane są do podłączenia do gniazdka elektrycznego z zestykiem uziemiającym.

Jeżeli ogrzewacz zostanie podłączony na stałe do sieci prądu zmiennego, instalacja elektryczna musi być wykonana w taki sposób, aby możliwe było całkowite odłączenie ogrzewacza od sieci, na wszystkich biegunach, za pomocą wyjęcia lub wyłączenia bezpieczników (minimalna przerwa powietrzna w obwodzie - 3 mm).



**Podłączenie do ułożonego na stałe przewodu elektrycznego nie jest dozwolone.**

## 2.4 Uruchomienie

Pierwsze uruchomienie i podgrzanie musi być nadzorowane przez Instalatora / Serwisa.

Temperatura wody może być nastawiana zgodnie z potrzebą, przy pomocy pokrętki doboru temperatury, w zakresie od 7°C (minimum) do 80°C (maksimum) - patrz rysunek 1.

Przy małym zużyciu ciepłej wody użytkowej lub wodzie o dużej zawartości wapnia zalecana jest nastawa ekonomiczna "e" o temperaturze ok. 60°C. Ogrzewacz podgrzewa wodę automatycznie, po pobraniu lub w określonych odstępach czasowych.

Izolacja cieplna wykonana z pianki poliuretanowej o wysokiej jakości zapewnia minimalne straty ciepła.

Odlączenie ogrzewacza od sieci elektrycznej zalecane jest tylko przy dłuższych nieobecnościach Użytkownika. W przypadku nie używania ogrzewacza przy niskich temperaturach należy bezwzględnie opróżnić go z wody.

## 2.5 Panel obsługowy - rys. 1

**min.** zabezpieczenie przeciwmrozowe

**E** nastawa ekonomiczna (ok. 60°C)

**max.** temperatura (ok. 80°C)

### Przekazanie urządzenia Użytkownikowi

- wyjaśnić Użytkownikowi zasadę działania i bezpiecznej eksploatacji ogrzewacza
- zwrócić uwagę na możliwe zagrożenia (niebezpieczeństwo poparzenia w przypadku nastawienia zbyt wysokiej temperatury c.w.u. lub zamarznięcia i uszkodzenia ogrzewacza w przypadkach wyłączenia go przy temperaturach ujemnych)
- przekazać niniejszą instrukcję obsługi do starannego przechowania. wszelkie informacje zawarte w niniejszej instrukcji muszą być skrupulatnie przestrzegane, gdyż zawierają wskazówki dotyczące bezpieczeństwa, instalacji, obsługi i konserwacji urządzenia.

## 2.6 Czyszczenie i konserwacja

Do utrzymania w czystości elementów obudowy urządzenia wystarczy wilgotna ściereczka, zamoczona w roztworze mydła. Nie należy stosować żadnych szorujących lub rozpuszczających środków czystości

Prace konserwacyjne dotyczące np. sprawdzenia bezpieczeństwa elektrycznego mogą być wykonane jedynie przez uprawnionego Instalatora lub Serwisanta !



**Uwaga! Przed rozpoczęciem wszelkich prac ogrzewacz należy odłączyć na wszystkich biegunach od sieci elektrycznej.**

Regularne przeglądy zwiększają bezpieczeństwo eksploatacji urządzenia. Wszelkie zaistniałe usterki urządzenia należy usuwać niezwłocznie, niezależnie od przeglądów.

Regularnie kontrolować zawór bezpieczeństwa poprzez doprowadzenie do pełnego wypływu strumienia wody i ponowne zamknięcie.

Prawidłowe działanie urządzenia i bezpieczna eksploatacja zapewnione są tylko w przypadku stosowania oryginalnych części zamiennych przeznaczonych dla tego urządzenia.



W zbiorniku zainstalowano magnezową anodę ochronną, która neutralizuje działanie agresywnych składników wody. W zależności od składu chemicznego wody zalecana jest minimalnie coroczna kontrola anody ochronnej przez uprawnionego Serwisanta. W przypadku dużego zużycia należy zastąpić ją oryginalną anodą zamienną, aby w dalszym ciągu zabezpieczać zbiornik przed korozją. Wymiany może dokonać jedynie uprawniony Serwisant.

Urządzenie zabezpieczone jest przez ogranicznik temperatury bezpieczeństwa przed przegrzaniem. W przypadku jego zadziałania należy powiadomić Zakład Serwisowy, który dokona sprawdzenia i usunie przyczynę usterki. Ogranicznik temperatury bezpieczeństwa może zostać odblokowany poprzez naciśnięcie.



**Przy opróżnianiu z urządzenia może wypływać gorąca woda!**

## 2.7 Dane techniczne (patrz również dane na tabliczce znamionowej)

Typ	EWH 10 mini / mini U EWH 10 mini U / mini U N		EWH 15 mini / mini U EWH 15 mini / mini U	
Napięcie zasilania	1/N/PE ~230V			
Pobór mocy W	2000			
Pojemność nominalna zbiornika l	10		15	
Zużycie prądu na podtrzymanie temp. kWh/24h	podumywalkowy 0,88	nadumywalkowy 0,41	podumywalkowy 1,04	nadumywalkowy 0,67
Ilość wody podmieszanej 40°C l	17,8	18,6	25,6	26,1
Ciężar (pusty) kg	8,2		9	
Wymiary:	A	m m	440	
	B	m m	290	
	C	m m	290	
	D	m m	100	
	E	m m	224	
	F	m m	70	
	H	m m	43	
	I	m m	64	
Rodzaj ochrony	IP 24 (bryzgoszczelna)			
Dopuszczenia i certyfikaty	Patrz tabliczka znamionowa			

## **2.8 Wymiary - rys.3**

Wymiary urządzenia (patrz tabela danych technicznych - str. 9).

## **2.9 Schemat instalacji - rys.4**

- 1 zawór bezpieczeństwa
- 2 zawór zwrotny
- 3 króciec kontroli ciśnienia
- 4 zawór odcinający
- 5 reduktor ciśnienia
- 6 punkty poboru wody

## **3. Ochrona środowiska naturalnego**

Prosimy o współpracę w zakresie przestrzegania zasad ochrony środowiska naturalnego. W tym celu należy usunąć opakowanie zgodnie z obowiązującymi przepisami o surowcach wtórnych.

- Wszystkie elementy kartonowe są wykonane z makulatury i mogą być wykorzystane jako surowiec wtórny.
- Wszystkie elementy z drewna nie są pokrywane żadnymi środkami konserwującymi i mogą być ponownie użyte lub służyć do dalszej obróbki.
- Folie wykonane są z polietylenu (PE), taśmy napinające z polipropylenu (PP).
- Wszystkie materiały mogą służyć jako surowce wtórne.

## **4. Gwarancja**

Gwarancja obejmuje tylko obszar kraju w którym urządzenie zostało zakupione. Naprawy gwarancyjne należy zgłaszać do Zakładu Serwisowego wymienionego w karcie gwarancyjnej.

Montaż, podłączenie elektryczne oraz naprawy i konserwacja urządzenia mogą być wykonane wyłącznie przez uprawnionego Instalatora lub Serwisanta, pod rygorem utraty gwarancji.

Producent nie bierze odpowiedzialności za uszkodzenia urządzeń wynikłe z montażu i / lub użytkowania niezgodnego z niniejszą instrukcją montażu i obsługi.

**Notatki:**

---

AEG Technika Grzewcza  
Oddział Przedsiębiorstwa Stiebel Eltron Polska Sp. z o.o.  
ul. Instalatorów 9, 02-237 Warszawa, tel.: 0-22 868-05-80, fax: 0-22 868-05-81

**Gwarant:**

Stiebel Eltron Polska Sp. z o.o.,  
ul. Instalatorów 9, 02-237 Warszawa, fax: 0-22 846-67-03.  
Stan na 02.2006. Zmiany techniczne zastrzeżone.