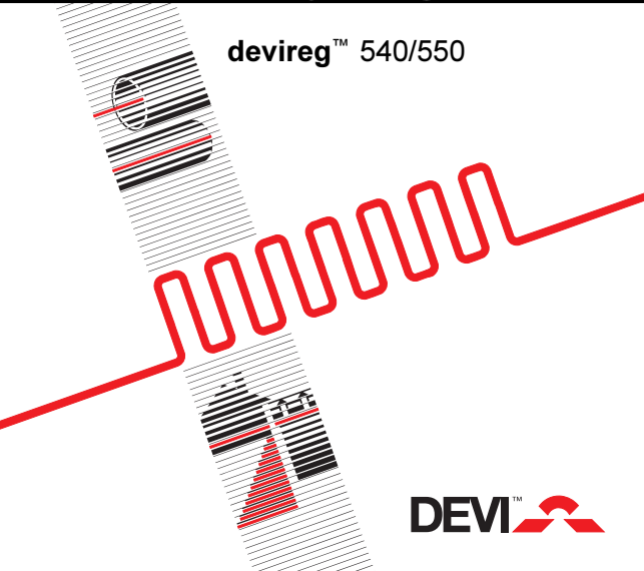


PL

Instrukcja Obsługi

devireg™ 540/550



DEVI™ 

Spis treści

Wstęp	3
Wprowadzenie do devireg™ 540/550	4
Jak korzystać z termostatu devireg™ 540/550	6
Ustawianie parametrów pracy	7
Ustawianie czasu i daty	10
Ustawianie Programatora Czasowego	11
Gwarancja	16

UWAGA!

Nie zakrywać termostatu np. wiszącymi ręcznikami lub tp..

Wstęp

Gratulujemy zakupu nowego termostatu devireg™ 540/550, który stanowi integralną część systemu elektrycznego ogrzewania podłogowego deviheat™.

DEVI stworzyła devireg™ 540/550, aby uczynić ogrzewanie Twojego domu lub mieszkania jeszcze bardziej komfortowym i przyjaznym dla środowiska naturalnego.

devireg™ 540/550 zapewni dynamiczną regulację temperatury zarówno pomieszczenia jak i podłogi tak, aby osiągnąć maksymalny komfort cieplny w najbardziej energooszczędny sposób.

Dotyczy tylko termostatu devireg™ 550:

Przez pierwszych kilka dni devireg™ 550 będzie się uczył jak, w sposób optymalny, ogrzewać pomieszczenie. Ale na tym nie poprzestanie: devireg™ 550 będzie kontynuował gromadzenie informacji o sposobie funkcjonowania danego pomieszczenia i w ten sposób stale doskonalił swoje działanie podnosząc komfort cieplny oraz energooszczędność.

Życzymy Państwu wielu lat komfortowego ciepła z nowym termostatem devireg™ 550.

Wprowadzenie do devireg™ 540/550

devireg™ 540 jest zaawansowanym technologicznie termostatem z wbudowanym zegarem.

Dotyczy tylko termostatu devireg™ 550:

devireg™ 550 jest termostatem nowej generacji. Posiada wbudowany moduł logiki elektronicznej, dzięki czemu utrzymuje stały komfort ciepły w pomieszczeniu, dostosowując swoje działanie do zmieniających się warunków otoczenia.

devireg™ 550 będzie uczył się jak temperatura zewnętrzna oraz wewnętrzna (powietrza i podłogi) wpływa na ogrzewanie tego pomieszczenia.

Człowiek odczuwa komfort ciepły jako kombinację temperatury podłogi i temperatury otaczającego powietrza. Utrzymując obydwie temperatury na odpowiednim poziomie i w odpowiednich wzajemnych proporcjach możemy uzyskać najwyższy, możliwy poziom komfortu ciepłego.

Ze względu na fakt, że względnie wyższa temperatura podłogi kompensuje względnie niższą temperaturę powietrza, możemy zmniejszyć koszty eksploatacyjne, nie ograniczając komfortu ciepłego.

Powyższe stwierdzenie oznacza, że jeśli tylko ustawiliśmy nasz termostat devireg™ 550 na wymaganą temperaturę, uznaną za komfortową, nie musimy już nic więcej regulować. devireg™ 550 automatycznie dostosuje się do wyznaczonych mu parametrów komfortu cieplnego i energooszczędności, niezależnie od warunków pogodowych.

Oznacza to również, iż devireg™ 550 posiada zdolność “wykrycia” raptownego spadku temperatury w pomieszczeniu.

Zamiast zacząć ogrzewać od razu pełną mocą, devireg™ 550 najpierw wykorzysta całą swoją “wiedzę” i doświadczenie aby stwierdzić co jest przyczyną takiego stanu rzeczy: czy nie jest to, na przykład, okno otwarte na 10 minut!

Nawet zaprogramowanie ekonomicznej temperatury (np. w nocy) jest bardzo proste. Użytkownik nie musi wiedzieć kiedy proces ogrzewania powinien się zacząć, aby w zadanym momencie uzyskać odpowiednią temperaturę. Wystarczy zaprogramować w jakim okresie chcemy mieć komfortową temperaturę, a devireg™ 550 sam już zadba o resztę. Wiedząc jak przebiega proces ogrzewania danego pomieszczenia devireg™ 550 będzie wiedział kiedy załączyć system, aby uzyskać komfortową temperaturę dokładnie w wyznaczonym czasie.

devireg™ 550 - to termostat, który myśli!

Jak korzystać z termostatu devireg™ 550

Funkcje pokrętki

Pokrętkę można obracać w obydwie strony, patrz rysunek



lub pokrętkę można przycisnąć lub wcisnąć i przytrzymać, patrz rysunek



Widok symboli na wyświetlaczu

Symbol załączenia
Programatora Czasowego

Zabezpieczenie przed
zamarzaniem

Wyświetlacz
alfanumeryczny
wskazujący
temperaturę, czas,
tekst, itp.

Dni tygodnia

Migający znacznik
wskazujący aktualny czas

Symbol oznaczający ustawianie zegara

Symbol oznaczający, że
temperatura pomieszczenia
jest poniżej ustawionej

Symbol wskazujący
przyjętą skalę
temperatury
(°C lub °F)

Symbol AM/PM w
przypadku zegara
12-to godzinnego

24-ro godzinna
tarcza zegara
wskazująca aktualny
czas oraz ustawienie
Programatora Czasowego

Symbol oznaczający ustawianie
Programatora Czasowego



Ustawianie parametrów pracy

devireg™ 540/550 posiada dwie możliwości ustawienia temperatury:

Stała temperatura z wyłączonym Programatorem Czasowym.

Ustawienie to jest wykorzystywane do utrzymania stałej temperatury pomieszczenia przez całą dobę, zgodnie z wartością ustawioną na wyświetlaczu (np. w okresie naszej nieobecności w domu, podczas wakacji, możemy ustawić niższą temperaturę niż komfortową). W tym ustawieniu wyświetlana jest pełna tarcza zegara.



Ustawianie temperatury z wykorzystaniem Programatora Czasowego:

przełączanie temperatury pomiędzy ekonomiczną i komfortową. Zarówno zegar jak i Programator Czasowy muszą być zaprogramowane! Na wyświetlaczu wyświetlany jest symbol

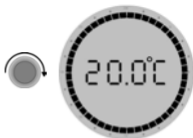
Programatora Czasowego, a tarcza zegara wskazuje ustawienie Programatora Czasowego.

(Wyświetlacz pokazywał będzie taką samą temperaturę dla okresu ekonomicznego i komfortowego. Jednakże temperatura okresu ekonomicznego będzie obniżana do poziomu zgodnego z zadany wcześniej ustawieniem).



W celu podwyższenia temperatury...

Należy przekręcić pokrętko zgodnie ze wskazówkami zegara.



W celu obniżenia temperatury...

Należy przekręcić pokrętko w kierunku przeciwnym do wskazówek zegara.



W celu włączenia lub wyłączenia funkcji Programatora Czasowego...

Należy przycisnąć pokrętko w celu włączenia Programatora Czasowego. Należy przycisnąć pokrętko ponownie w celu wyłączenia Programatora Czasowego.

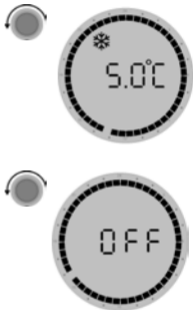


Tarcza zegara na wyświetlaczu pokazuje okresy temperatury komfortowej oraz obniżenia temperatury do poziomu ekonomicznego. Migający znacznik wskazuje aktualną godzinę (jeden znacznik - pół-godziny).

Jeżeli obniżymy ustawienie temperatury do minimalnego poziomu (+5°C) na wyświetlaczu pojawi się symbol "Zabezpieczenie przed zamarzaniem". Oznacza to, iż termostat utrzymywał będzie w pomieszczeniu minimalną temperaturę (+5°C), zabezpieczającą jedynie przed zamarzaniem.

Jeżeli obniżymy ustawienie temperatury poniżej 5°C termostat automatycznie wyłączy się. (Jest to możliwe jedynie wówczas gdy Programator Czasowy nie jest załączony).

W chwili ustawienia wyższej temperatury termostat automatycznie załączy się. Jeżeli devireg™ 540/550 wykorzystuje jedynie podłogowy czujnik temperatury wyświetlacz nie będzie wskazywał temperatury (5° do 35°) ale skalę od 0 do 10.



Ustawianie Czasu i Daty

W celu ustawienia / zaprogramowania zegara

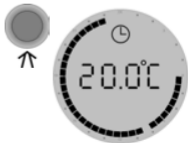
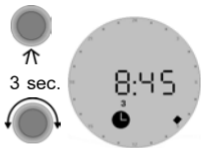
(Zegar nie jest ustawiony / programowany fabrycznie)

należy przycisnąć i przytrzymać pokrętło przez 3 sekundy.

Ustawienia godziny na zegarze dokonuje się pokrętłem obracając je odpowiednio w lewo lub prawo.

*Zmiany dnia dokonuje się przez pokręcanie pokrętłem w lewo lub prawo aż do przejścia zegara przez godzinę 0.00 .
Numery dni nie odpowiadają żadnym określonym dniom tygodnia . Ustalenia, który dzień tygodnia jest dniem 1 dokonuje użytkownik systemu.*

W celu zapamiętania dokonanych ustawień należy nacisnąć pokrętło.



Ustawianie Programatora Czasowego

(Ustawianie czasu trwania komfortowej i ekonomicznej temperatury)

W celu ustawienia / zmiany czasu trwania temperatury ekonomicznej

(Programator Czasowy nie jest ustawiony fabrycznie)

należy przycisnąć i przytrzymać pokrętkę przez 6 sekund.

Po tym czasie tryb wyboru jest aktywny.

Najpierw poprzez pokręcanie pokrętłem wybrać dzień tygodnia, który chcemy programować....

Aby rozpocząć programowanie, ponownie naciskamy pokrętkę...



Na zmianę przekręcając i przyciskając pokrętło, można wybierać czas trwania okresu ekonomicznego i okresu komfortu cieplnego.



Przełączenia pomiędzy niską (ekonomiczną) a wysoką (komfortową) temperaturą dokonuje się przez naciśnięcie pokrętła. Wyboru czasu trwania temperatury ekonomicznej lub komfortowej, dokonuje się przez obrót pokrętła w lewo lub w prawo.



Przykład

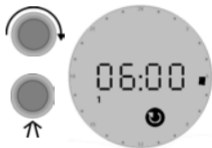
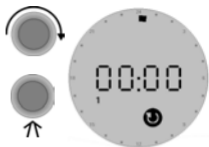
Po wejściu w tryb programowania wybierz dzień i naciśnij pokrętło.

Uwaga!

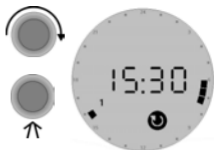
Jeżeli wybrałeś nr. 1 we wtorek to termostat automatycznie nada nr. 2 - środa, nr. 3 - czwartek, itd... aż do nr. 7 - poniedziałek.

Obracaj pokrętłem aż do chwili, kiedy wyświetlacz wskaże godzinę rozpoczęcia pierwszego okresu komfortowej temperatury, np. 06:00.
Naciśnij pokrętło....

Obracaj pokrętłem aż do końca trwania okresu komfortu cieplnego np. 07:30.
Naciśnij pokrętło....



Obracaj pokrętle ponownie, aż do osiągnięcia początku kolejnego okresu komfortu cieplnego np. 15:30. Naciśnij pokrętło....



Obracaj pokrętle aż do ustawienia końca okresu komfortu cieplnego np. 22:30. Naciśnij pokrętło....



Jeżeli będziesz kontynuował obracanie pokrętki dalej automatycznie wejdiesz w programowanie dnia następnego po przekroczeniu godz. 00:00.



W ten sposób możesz zaprogramować termostat na okres całego tygodnia .

Zapamiętywanie ustawień

Zapamiętania ustawień dokonuje się przez naciśnięcie pokrętki i przytrzymanie go przez 3 sekundy . Wyświetlacz wraca automatycznie do normalnego stanu pracy.



3 sec.



Pamiętaj (dotyczy tylko termostatu devireg™ 550):

W przypadku termostatu devireg™ 550 programuje się jedynie czas trwania okresów komfortu cieplnego i temperatury ekonomicznej. Nie ma potrzeby określania kiedy system powinien załączyć się; devireg™ 550 robi to samodzielnie.

Warunki Gwarancji DEVI:

Nabyliście Państwo termostat devireg™ 550, który stanowi integralną część systemu grzewczego deviheat™, składającego się ponadto z kabli grzejnych deviflex® lub mat grzejnych devimat™. System deviheat™ stanowi kompleksowe rozwiązanie problemu ogrzewania pomieszczeń. Zapewnia najwyższy komfort cieplny oraz w istotny sposób redukuje koszty eksploatacyjne. System deviheat™ jest jednym z najbardziej bezpiecznych i niezawodnych systemów grzewczych. W przypadku wystąpienia jednak problemów z jego eksploatacją firma DEVI będąca producentem należącym do Unii Europejskiej, respektuje obowiązki producenta zgodnie z dyrektywą 85/374/CEE oraz związane z nimi prawa państwowe. Na podstawie tych uregulowań prawnych, firma DEVI udziela 10 letniej gwarancji na kable grzejne deviflex™ oraz maty grzejne devimat™ oraz 2 letniej gwarancji na pozostałe swoje produkty. Gwarancja obejmuje wady materiałowe oraz wady produkcyjne oferowanych towarów. Gwarancja zachowuje ważność pod warunkiem, że Karta Gwarancyjna znajdująca się na odwrotnej stronie została prawidłowo wypełniona, wykonano szkic ułożenia kabla grzejnego oraz, że zaistniałe uszkodzenie zostało udostępnione firmie DEVI lub jej autoryzowanemu Przedstawicielowi.

Gwarancja zachowuje ważność, jeżeli Karta Gwarancyjna wypełniona została w języku angielskim lub języku urzędowym kraju, w

którym produkt był zakupiony oraz gdy zawiera odpowiedni kod ISO dla danego kraju, umieszczony w górnym lewym rogu strony tytułowej instrukcji montażowej. Producent - firma DEVI - zobowiązuje się do bezpłatnego wykonania naprawy lub też dostarczenia nowego produktu bez ponoszenia dodatkowych kosztów nie związanych bezpośrednio z jego naprawą. W przypadku uszkodzonych termostatów deviheat™, DEVI zastrzega sobie prawo do ich naprawy, w możliwie krótkim terminie, bez obciążania kosztami klienta.

Warunki gwarancji DEVI nie obejmują instalacji wykonanych przez osoby nie posiadające odpowiednich uprawnień w tym zakresie, szkód powstałych na skutek nieodpowiednich projektów wykonanych przez osoby trzecie, złego użycia, uszkodzeń przez osoby trzecie lub nieprawidłowych instalacji i szkód będących ich następstwem. Ekspertyzy i naprawy wykonane przez DEVI lub jej Przedstawiciela nie objęte warunkami gwarancji są w pełni odpłatne. Gwarancja wygasa jeżeli za reklamowany produkt zostaną zwrócone pieniądze. Firma DEVI zawsze stara się odpowiadać szczerze, uczciwie i szybko na wszystkie zapytania i uzasadnione roszczenia klientów. Powyższe warunki gwarancji dotyczą wyłącznie odpowiedzialności za zakupiony produkt. W kwestiach nie uregulowanych niniejszym dokumentem zastosowanie mają przepisy Kodeksu Cywilnego.

Karta Gwarancyjna

Gwarancja **DEVI** zostaje udzielona

Imię i nazwisko:

Adres:

Kod pocztowy:

Telefon:

UWAGA!

Karta gwarancyjna traci swą ważność w przypadku nie wypełnienia wszystkich pozycji. Prosimy przeczytać informacje na odwrocie.

Instalację wykonał:

Data wykonania instalacji:

Typ termostatu:

Nr. serii:

Data sprzedaży i pieczęć sklepu/punktu sprzedaży:



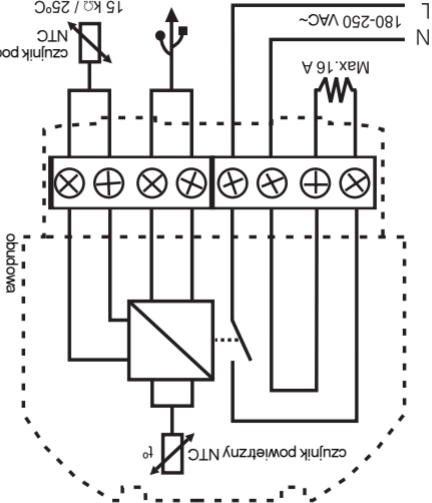
DEVI Electroheat Sp. z o.o.

01-756 Warszawa

Tel. (22) 639 73 47/48

Fax (22) 639 73 49

Schemat podłączenia:



(dotyczy tylko termostatu devireg™ 550)

Dane techniczne:	
Zakres temperatury dla czujnika powietrznego:	+5°C do +35°C
Zakres temperatury dla czujnika podłogowego:	+20°C do +50°C
Napięcie znamionowe:	180 - 250V AC 50/60HZ
Obciążenie / przy $\cos\varphi = 1.0$:	250V , 16A
Obciążenie / przy $\cos\varphi = 0.3$:	250V , 1A
Pobór mocy:	> 500 mW
Podtrzymanie bateryjne:	100 godzin
Ekonomiczne obniżenie temperatury:	0° do -15°C
Offset:	-5.5°C do +5.5°C
Stopień ochrony:	IP 30
Rodzaj czujnika:	NTC
Rezystancja czujnika:	15 kohm /25°C

Nr	Opis uszkodzenia	Metoda usunięcia
3	Termostat ustawiony jako podrzędny nie może znaleźć termostatu nadrzędnego	Brak w sieci termostatu ustawionego jako nadrzędny. Ustawić jeden z termostatów jako nadrzędny
2	Ustawiono dwa termostaty jako nadrzędne	Jeden z termostatów należy ustawić jako podrzędny
6	Uszkodzenie czujnika - przerwa	Wymienić czujnik
5	Uszkodzenie czujnika - zwarcie	Wymienić czujnik

Komunikaty błędów:

devireg™ 540/550 ma wbudowany moduł samokontroli, który kontroluje na bieżąco pracę systemu grzewczego, samego termostatu oraz systemu sieciowego (jeśli jest zainstalowany) w celu stwierdzenia ewentualnych niesprawności.

Wyświetlenie uszkodzenia sygnalizowane jest na wyświetlaczu przez pulsującą cyfrę od 1 do 7. Poniżej podane są opisy uszkodzeń oraz metody ich usunięcia.

Nr Opis uszkodzenia Metoda usunięcia

7 Zegar nie jest ustawiony Należy ustawić zegar

4 Wyłączenie termostatu na skutek przeciążenia cieplnego
Pozostawić termostat wyłączony do momentu schłodzenia, a następnie włączyć termostat i uruchomić tryb ustawień podstawowych

wykonanego w postaci "skrećki" i bez polaryzacji zył, o maksymalnej długości 500 m.

Ustawienie w sieci drugiego termostatu pracującego jako nadrzędny (MAS) spowoduje pojawienie się na jego wyświetlaczu komunikatu błędu. Konieczne jest wówczas ponowne zaprogramowanie termostatu.

W termostacie devireg™ 550 ustawionym jako podrzędny (SLA) można zmieniac/przez termostat nadrzędny (MAS)/ następujące parametry:

- Czas
- Dzień tygodnia
- Rodzaj skali temperatury (°C lub F°)
- Rodzaj zegara (zegar 12-to (AM/PM) lub 24-ro godziny)
- Ekonomiczne obniżenie temperatury

Praca termostatów połączonych w sieć (dotyczy tylko termostatu devireg™ 550):

Termostat devireg™ 550 ma możliwość pracy w sieci.

Termostaty devireg™ 550 zainstalowane w jednym budynku mogą zostać połączone w sieć. Po połączeniu termostatów w sieć, możliwe jest centralne ustawienie, z jednego termostatu, niektórych parametrów pozostających termostatów.

Sieć może składać się z 32 termostatów, z których jeden pracuje jako nadrzędny (MAS), a pozostałe jako podrzędne (SLA). W jednej sieci może być tylko jeden termostat pracujący jako nadrzędny (MAS).

devireg™ 550 może pracować jako samodzielna jednostka (ALO) nawet wówczas, gdy jest połączony w sieć, będzie jednak zajmował jedno z 32 miejsc w sieci. Przy takim połączeniu termostat ten nie może być sterowany przez termostat nadrzędny ani też sterować innymi termostatów.

Do połączenia termostatów w sieć należy użyć przewodu dwużyłowego (przekrój żyły 0,75 mm²) bez ekranu, nie

Ustawienia fabryczne:

Termostat posiada następujące możliwości ustawień:

Funkcja		Ustawienie fabryczne		Zakres zmian	
Tryb pracy	Pojedynczy (ALO)	<i>(dotyczy tylko termostatu devireg™ 550)</i>		Pojedynczy (ALO), Nadrzędny (MAS), Podrzędny (SLA)	°C lub °F
Skala	°C				°C lub °F
Typ czujnika	podłogowy i powierzny (rFS)			tylko podłogowy (rFS), tylko powierzny (rS), podłogowy i powierzny (rFS)	
Maksymalna temperatura podłogi	45°C			+20°C do +50°C	
Offset	0,0°C			-5,5°C do +5,5°C	
Ekonomiczne obniżenie temperatury	-5°C			0 do -15°C	
Dzień tygodnia	1			1,2,3,4,5,6,7	
Zegar	24-ro godziny			12-to godziny (AM/PM) lub 24-ro godziny	
Czas bieżący	12:00			— : —	
Programator	-			do 336 ustawień na tydzień	
Czasowy					



Zapamiętanie ustawień podstawowych nastąpi przez wciśnięcie pokrętki. Wyświetlacz automatycznie powróci do normalnego trybu pracy.



Obrócić pokrętkę w lewo lub w prawo, w celu ustawienia żądanej wartości (12 lub 24) a następnie wcisnąć je ...



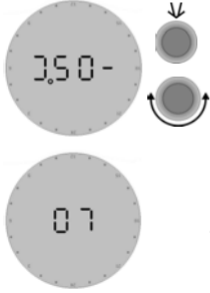
*Na zakończenie należy wybrać rodzaj zegara.
Można ustawić zegar 24-ro godziny lub 12-to godziny (AM/PM).*

Wbudowany Programator Czasowy umożliwia zaprogramowanie ekonomicznego obniżenia temperatury (LO) np.: w nocy. Zakres możliwych wartości obniżenia temperatury: od 0°C do 15°C.

Obrócić pokrętkę w celu ustawienia żądanej wartości ekonomicznego obniżenia temperatury, a następnie wcisnąć je ...

(Wybierz -5°C jeżeli chcesz uzyskać obniżenie temperatury o 5°C).

W przypadku typowego ogrzewania podlogowego zalecamy ustawienie obniżenia temperatury w nocy nie więcej niż o około 5°C.



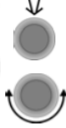
Funkcja offset (OFFS) służy do wyrównania różnic temperatury (jeśli istnieją) pomiędzy temperaturą wskazywaną przez termostat a termometr, umieszczonymi w pomieszczeniu.

Jeżeli termometr wskazuje temperaturę np. o 1°C wyższą niż termostat, możliwe jest ustawienie (OFFS) na +1°C.

Zakres możliwych wartości: od -5,5°C do +5,5°C.

Obrócić pokrętko w celu ustawienia żądanej wartości, a następnie wcisnąć

Je ...



Z powodu istnienia różnic konstrukcji podłóg możliwe jest dokonanie ustalenia maksymalnej temperatury podłogi, która nie zostanie nigdy przekroczona (Mt). Zakres temperatur możliwych do ustalenia zawarty jest w przedziale od 20°C do 50°C.

Obrócić pokrętkę w celu ustalenia żądanej, maksymalnej temperatury podłogi, a następnie wcisnąć je ...



Uwaga!
 W celu zapewnienia bezpieczeństwa kabli grzejnych wartość maksymalnej temperatury podłogi jest ustalona fabrycznie na 45°C. Dla podłóg drewnianych DEVI zaleca ustawienie maksymalnej temperatury podłogi na 27°C.

27°C	Ceramika na płycie drewnianej
35°C	Wykładzina dywanowa, winylowa na płycie drewnianej
27°C	Podłogi drewniane (parkiet, deski na legarach itp.)
45°C	Inne podłogi (betonowe, wylewki samopoziomujące)

Zalecane
 maksymalne
 wartości temperatury
 dla różnych
 konstrukcji podłóg:

Termostat devireg™ 540/550 może

pracować z dwoma czujnikami temperatury. Powietrzny, wbudowanym w termostat oraz zewnętrzny czujnikiem podłogowym, który powinien być zainstalowany w

podłodze. Wybrać czujnik (lub czujniki), który (które) muszą być użyte w systemie ogrzewania.

Obrócić pokrętkę w lewo lub prawo w celu wybrania czujnika powietrznego

(RS), podłogowego (FS) lub obu czujników (rFS), a następnie wcisnąć pokrętkę.

(Jeżeli termostat devireg™ 540/550

wykorzystuje tylko podłogowy czujnik

temperatury, to wyświetlacz nie pokazuje

aktualnej temperatury w stopniach (od 5° do

35°, lecz w skali od 0 do 10).

Nigdy nie należy stosować termostatu

devireg™ 540/550 tylko z powietrznym

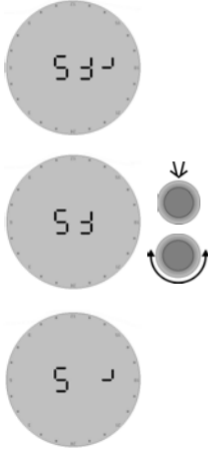
czujnikiem temperatury, w przypadku

zamontowania kabli grzejnych pod

podłogami typu deski na legarach lub

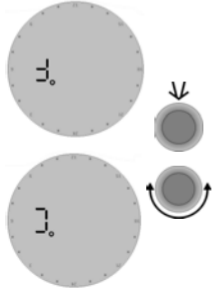
podłogami betonowymi z drewnianym

pokryciem i



Wybrać skalę temperatury w °C
(stopnie Celsjusza) lub °F (stopnie
Fahrenheit).

Obracając pokrętko dokonać wyboru, a
następnie wcisnąć pokrętko ...



Dotyczy tylko termostatu devireg™ 550: Pierwszą funkcją, którą wybieramy w ustawieniach podstawowych jest tryb pracy termostatu devireg™ 550. Można ją ustawić jako trybie jako tryb niezależny, niezależny (ALO), przy pracy termostatu połączonych w sieć, jako tryb niezależny (MAS) lub tryb pracy termostatu (SLA). Podczas pracy termostatu połączonych w sieć tylko jeden z termostatów połączonych w sieć będzie wykonywał zadania jako tryb pracy termostatu (MAS), niezależny (ALO), niezależny (SLA), niezależny (SLA) i następnie wcisnąć pokrętkę...



W przypadku pracy termostatu jako podzędny (SLA) nie wszystkie ustawienia podstawowe będą możliwe.

Niektóre z nich muszą być dokonane w ustawieniach podstawowych w termostacie nadzédnym (MAS).

Zmiana ustawień podstawowych

Jeżeli musimy dokonać zmiany ustawień podstawowych należy wcisnąć i przytrzymać wcisnięte pokrętko przez 12 sekund.

12 sec.



Aby zmienić ustawienia podstawowe należy uprzednio wybrać kod i

Przekręcić pokrętko w celu wybrania właściwego kodu...

Wybrać kod : 0044

Po wybraniu kodu wcisnąć pokrętko...



Termostat devireg™ 540/550 może

pracować z dwoma czujnikami temperatury. Powietrzny, wbudowanym w termostat oraz zewnętrzny czujnikiem podłogowym, który powinien być zainstalowany w

podłodze. Wybrać czujnik (lub czujniki), który (które) muszą być użyte w systemie ogrzewania.

Obrócić pokrętkę w lewo lub prawo w celu wybrania czujnika powietrznego

(rS), podłogowego (fS) lub obu czujników (rS), a następnie wcisnąć pokrętkę.

(Jeżeli termostat devireg™ 540/550

wykorzystuje tylko podłogowy czujnik

temperatury, to wyświetlacz nie pokazuje

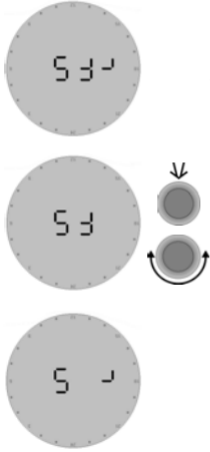
aktualnej temperatury w stopniach (od 5° do 35°, lecz w skali od 0 do 10).

Nigdy nie należy stosować termostatu devireg™ 540/550 tylko z powietrznym

czujnikiem temperatury, w przypadku zamontowania kabli grzejnych pod

podłogami typu deski na legarach lub

podłogami betonowymi z drewnianym



Uruchamianie termostatu devireg™ 540/550

Przy pierwszym podłączeniu termostatu do instalacji elektrycznej należy dokonać wyboru kodu i rodzaju czujnika temperatury:



Obrócić pokrętkę w prawo w celu wybrania właściwego kodu



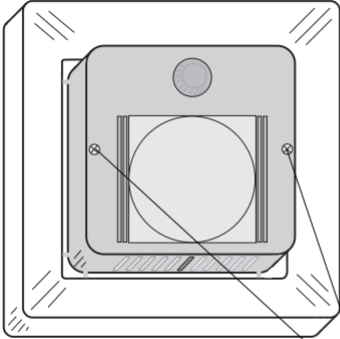
Wybrać kod 0044

Po wybraniu kodu wcisnąć pokrętkę



Teraz należy dokonać wyboru rodzaju czujnika temperatury ...





NIE PRZYKRĘCAĆ zbyt mocno !

Po zamontowaniu termostatu na ścianie należy najpierw umieścić ramkę na właściwym miejscu, następnie wsunąć moduł wyświetlacza i przykręcić go dwiema śrubami oraz wcisnąć pokrywę maskującą moduł wyświetlacza.

UWAGA:

Montażu modułu wyświetlacza należy dokonać delikatnie, zwracając uwagę na odpowiednie umieszczenie 8 pinowego złącza we właściwym miejscu, wykorzystując cztery kołki ustalające znajdujące się na obwodzie złącza.

Śruby mocujące moduł wyświetlacza nie powinny być zbyt mocno przykręcone.

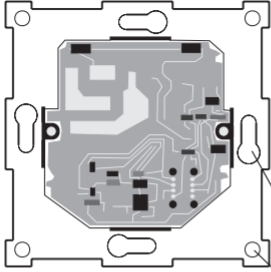
Najlepsze warunki pracy termostatu devireg™ 540/550 można osiągnąć stosując się do poniższych zasad:

- montaż podtylnkowy należy wykonać z wykorzystaniem wtynkowych puszek instalacyjnych, z możliwością mocowania do nich osprzętu przy pomocy śrub lub wkretów
- typowa wysokość montażu termostatu od poziomu podłogi powinna wynosić 80 – 150 cm
- termostat powinien być zamontowany w ścianie w takim miejscu, aby nie był narazony na bezpośrednie działanie promieni słonecznych
- termostat powinien być zamontowany w ścianie z dala od drzwi i okien, aby nie był narazony na przypadkowe działanie zimnego powietrza
- termostat powinien być zamontowany w ścianie tak, aby nie był zasłonięty ręcznikami lub zasłonami
- umieszczonymi przed nim

Uwaga (dotyczy tylko termostatu devireg™ 550):

W przypadku termostatu devireg™ 550 połączonych w sieć należy przestrzegać zasady, aby napięcie zasilające każdy termostat było połączone dopiero po wykonaniu połączenia

termostatów.



otwory na śruby mocujące

Mozna teraz zamontować termostat w ścianie, przy pomocy śrub mocujących, wykorzystując otwory w płycie stanowiącej element mocujący termostat do ściany.

Przed montażem termostatu devireg™ 540/550 należy dokonać wyboru rodzaju ogrzewania oraz typu czujnika temperatury. Firma DEVI zaleca zawsze zainstalowanie podlogowego czujnika temperatury. Efekt ciepłej podlogi: Stała, komfortowa temperatura podlogi jest wymagana w pomieszczeniach takich jak łazienka lub inne pomieszczenia, w których stąpamy po podłodze bosymi stopami. Należy zainstalować podlogowy czujnik temperatury i dokonać wyboru rodzaju pracy termostatu z takim własnie czujnikiem (patrz str. 14).

Ogrzewanie pomieszczeń:

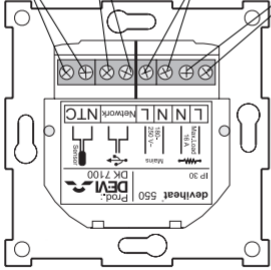
Jeśli system ogrzewania podlogowego jest wyjącznym źródłem ciepła w danym pomieszczeniu, to najwyższy komfort cieplny osiągamy kontrolując jednocześnie temperaturę podlogi i powietrza. Należy zamontować podlogowy czujnik temperatury i dokonać wyboru rodzaju pracy termostatu z powieźnym czujnikiem temperatury (patrz str. 14).

Praca termostatu bez czujnika podlogowego:

Czujnik podlogowy nie jest lub nie może być zamontowany. Należy dokonać wyboru rodzaju pracy termostatu tylko z powieźnym czujnikiem temperatury (patrz str. 14). Dokonując takiego wyboru rodzaju pracy termostatu należy pamiętać, że regulacja temperatury w pomieszczeniu bez zainstalowanego podlogowego czujnika temperatury nie będzie dokładna (wynika to z charakteru pracy termostatu).

Firma DEVI zawsze zaleca stosowanie podlogowego czujnika temperatury. Nigdy nie należy stosować termostatu devireg™ 540/550 bez podlogowego czujnika temperatury, w przypadku zamontowania kabli grzejnych pod podlogami typu deski na legarach lub podlogami betonowymi z drewnianym pokryciem i

Podłączenia termostatu do sieci zasilającej należy dokonać zgodnie z poniższym rysunkiem.

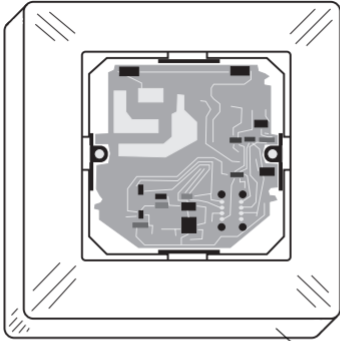


Kabell/mata grzejna.
Maksymalne
obciążenie: 16 A

Zasilanie:
180-250 V AC
50/60 Hz

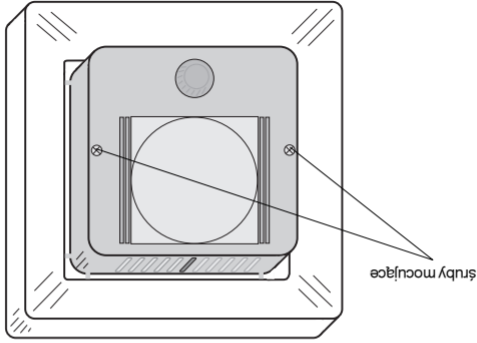
Czujnik typu NTC

Zaciski do połączenia
termostatów w grupę - sieć DEVI™
(Dotyczy tylko termostatu
devireg™ 550)



ramka termostatu

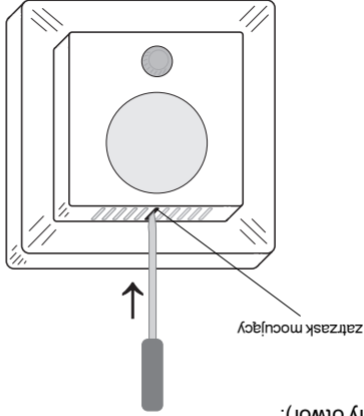
Zdjac ramke termostatu.



Odkręcić dwie śruby mocujące po obu stronach modułu!
delikatnie wysunąć moduł wyświetlacza.

Montaż termostatu devireg™ 540/550:

Przed zamontowaniem termostatu należy uprzednio zdjąć pokrywę maskującą. W tym celu należy, przy pomocy śrubokręta, delikatnie nacisnąć zatrzask mocujący znajdujący się w górnej części obudowy termostatu (centralny otwór).



Spis treści

4	Montaż termostatu devireg™ 540/550
13	Uruchomienie termostatu devireg™ 540/550
15	Zmiana ustawień podstawowych
23	Ustawienia fabryczne
24	Działanie termostatów połączonych w sieć
26	Informacje o nieprawidłowym działaniu
28	Dane techniczne
29	Schemat podłączenia termostatu

Lwaga:

Ustawienia podstawowych nastaw termostatu devireg™ 540/550 oraz podłączenia do instalacji elektrycznej musi dokonać elektryk z odpowiednimi uprawnieniami. Niewłaściwe ustawienia lub podłączenie termostatu mogą być przyczyną uszkodzenia systemu ogrzewania lub konstrukcji podłogi.



devireg™ 540/550

Instrukcja Montażu

PL

08095213 · 02.01

