

**CNS 50 S, CNS 75 S, CNS 100 S, CNS 125 S,
CNS 150 S, CNS 175 S, CNS 200 S, CNS 250 S, CNS 300 S**

**CNS 50 U, CNS 75 U, CNS 100 U, CNS 125 U,
CNS 150 U, CNS 175 U, CNS 200 U, CNS 250 U, CNS 300 U**

Deutsch

**Wand-Konvektor
Gebrauchs- und Montageanweisung**

English

**Wall mounted convector heater
Operation and installation instructions**

Français

**Convecteur mural
Notice d'installation et d'utilisation**

Nederlands

**Wand-convector
Gebruiks- en installatieaanwijzing**

Español

**Convector mural
Instrucciones de uso y montaje**

Polska

**Konwektory
Instrukcja użytkowania i montażu**

Česky

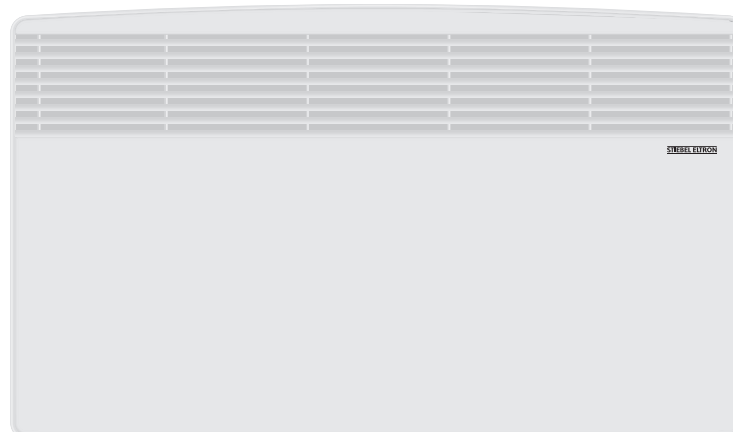
**Nástěnný konvektor
Návod k použití a k montáži**

Русский

**Конвектор
Инструкция по монтажу и эксплуатации**

한국어

**벽걸이 컨벡터 라디에이터
작동 및 설치 설명서**



26_07_31_0032

Inhaltsverzeichnis

Deutsch	Seite 4 - 7
1. Gebrauchsanweisung	4
1.1 Gerätebeschreibung	
1.2 Bedienung	
1.3 Sicherheitshinweise	
1.4 Pflege und Wartung	
Was tun wenn ...?	5
2. Montageanweisung	5
2.1 Geräteaufbau	
2.2 Vorschriften und Bestimmungen	
2.3 Montage	
2.4 Elektrischer Anschluss	
2.5 Übergabe	
Technische Daten	6
3. Umwelt und Recycling	6
4. Kundendienst und Garantie	7

Table of contents

English	page 8 - 10
1. Operating instructions	8
1.1 Description	
1.2 Operation	
1.3 Safety notes	
1.4 Care and maintenance	
What to do if ...?	9
2. Installation instructions	9
2.1 Structure of unit	
2.2 Provisions and specifications	
2.3 Installation	
2.4 Electrical connection	
2.5 Handover	
Technical data	10
3. Environment and recycling	10
4. Guarantee	10

Table des matières

Français	page 11 - 13
1. Notice d'utilisation	11
1.1 Description de l'appareil	
1.2 Fonctionnement	
1.3 Consignes de sécurité	
1.4 Entretien et maintenance	
Que faire quand ...?	12
2. Instructions de montage	12
2.1 Composition de l'appareil	
2.2 Normes et spécifications	
2.3 Montage	
2.4 Raccordement électrique	
2.5 Remise de l'appareil	
Caractéristique techniques	13
3. Environment et recyclage	13
4. Garantie	13

Inhoudsoverzicht

Nederlands	bladzijde 14 - 16
1. Gebruiksaanwijzing	14
1.1 Toestelbeschrijving	
1.2 Bediening	
1.3 Veiligheidsaanwijzingen	
1.4 Verzorging en onderhoud	
Wat te doen als ...?	15
2. Montageaanwijzing	15
2.1 Opbouw van het toestel	
2.2 Voorschriften en bepalingen	
2.3 Montage	
2.4 Elektrische aansluiting	
2.5 Overdracht	
Technische gegevens	16
3. Milieu en recycling	16
4. Garantie	16

Índice

Español	Páginas 17 - 19
1. Instrucciones de uso	17
1.1 Descripción del aparato	
1.2 Manejo	
1.3 Indicaciones de seguridad	
1.4 Cuidados y mantenimiento	
¿Qué hacer cuando ...?	18
2. Instrucciones de montaje	18
2.1 Componentes del aparato	
2.2 Reglamentos e instrucciones	
2.3 Montaje	
2.4 Conexión eléctrica	
2.5 Entrega	
Datos técnicos	19
3. Medio ambiente y reciclaje	19
4. Garantía	19

Spis treści

Polski	strona 20 - 22
1. Instrukcja obsługi	20
1.1 Opis urządzenia	
1.2 Obsługa	
1.3 Wskazówki dotyczące bezpieczeństwa	
1.4 Czyszczenie i konserwacja	
Co robić, gdy ...?	21
2. Instrukcja montażu	21
2.1 Budowa urządzenia	
2.2 Przepisy i zalecenia	
2.3 Montaż urządzenia	
2.4 Podłączenie elektryczne	
2.5 Przekazanie Użytkownikowi	
Dane techniczne	22
3. Środowisko naturalne i recycling	22
4. Gwarancja	22

Obsah

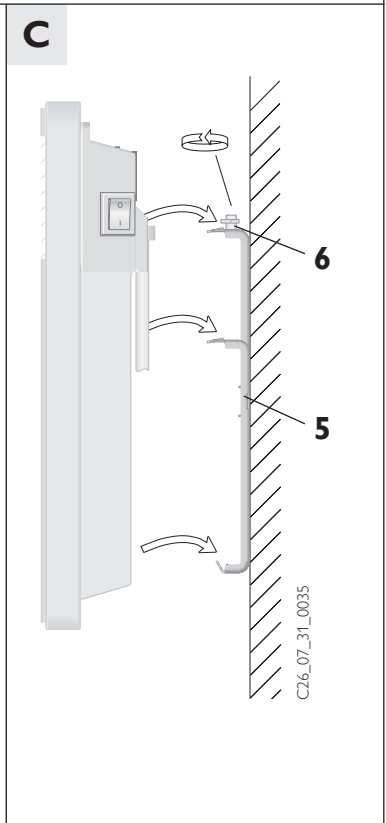
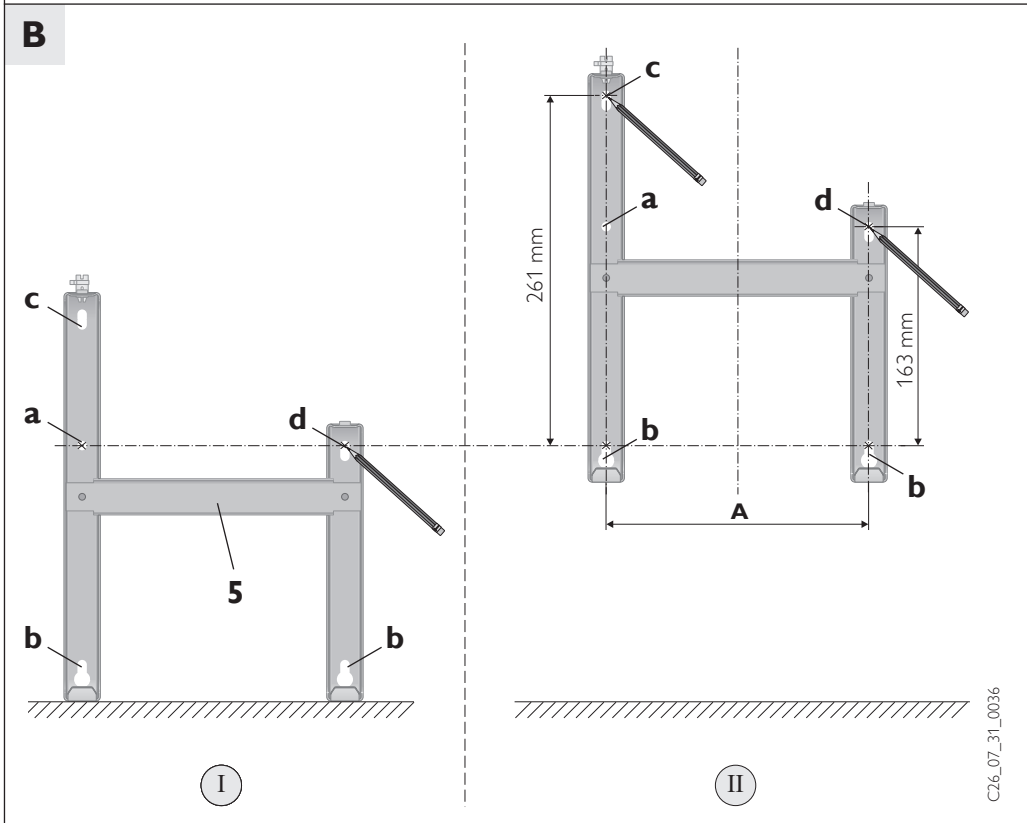
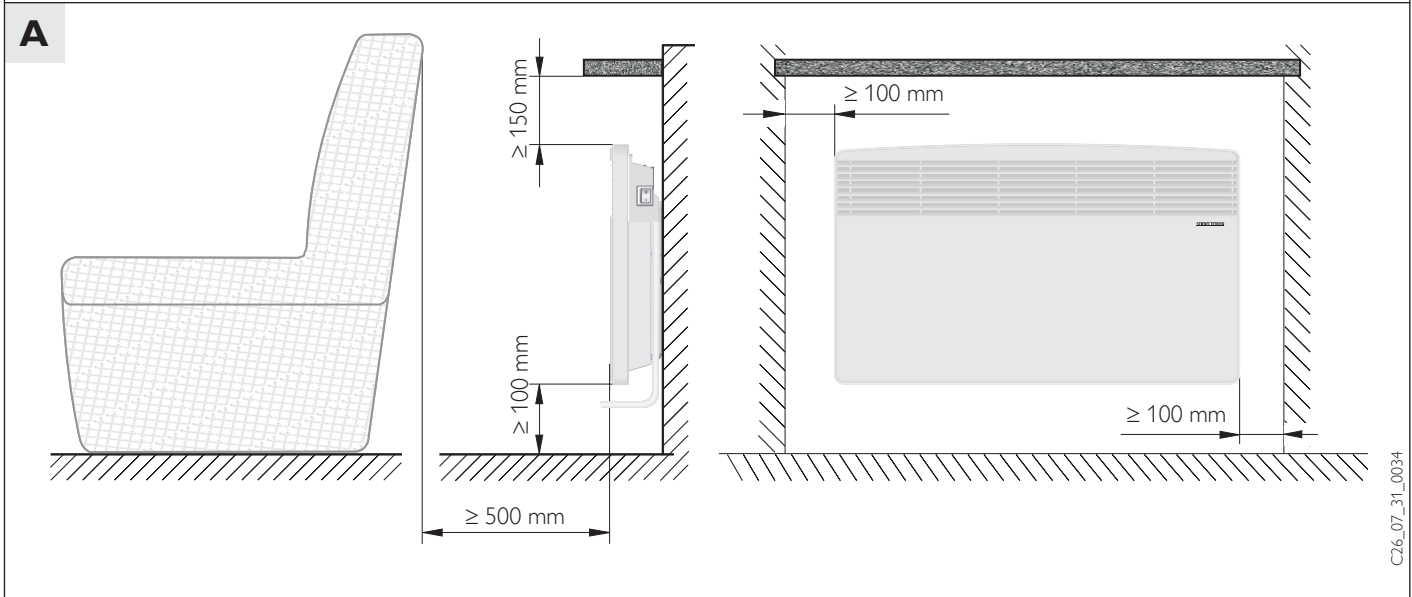
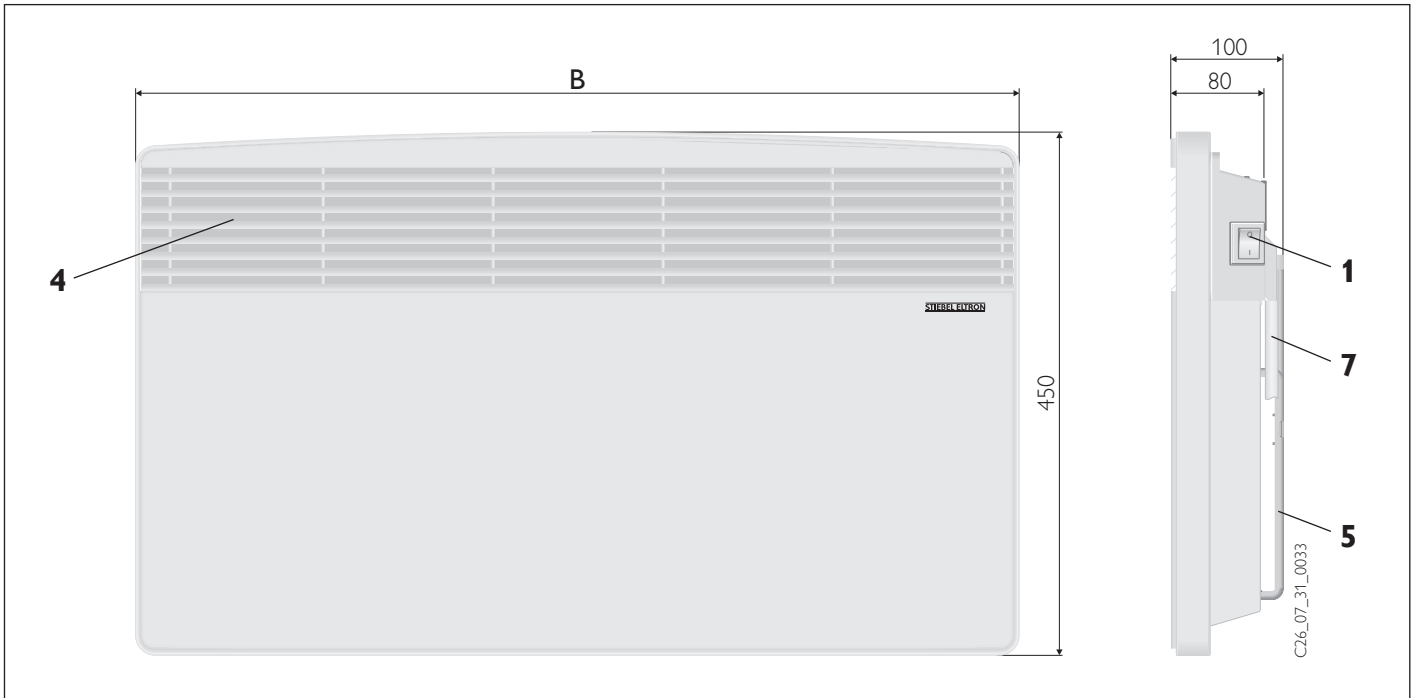
Česky	strana 23 - 25
1. Návod k obsluze	23
1.1 Popis přístroje	
1.2 Obsluha	
1.3 Bezpečnostní pokyny	
1.4 Ošetřování a údržba	
Co dělat, když ...?	24
2. Instrukce k montáži	24
2.1 Konstrukce přístroje	
2.2 Předpisy a ustanovení	
2.3 Montáž	
2.4 Elektrická přípojka	
2.5 Předání přístroje	
Technická data	25
3. Ekologie a recyklace	25
4. Záruční podmínky	25

Содержание

Русский	Страница 26 - 28
1. Инструкция по эксплуатации	26
1.1 Описание прибора	
1.2 Обслуживание	
1.3 Указания по безопасности	
1.4 Уход и техническое обслуживание	
Что делать, если ...?	27
2. Инструкция по монтажу	27
2.1 Составляющие прибора	
2.2 Указания по безопасности	
2.3 Монтаж	
2.4 Электрическое подключение	
2.5 Сдача в эксплуатацию	
Технические характеристики	28
3. Окружающая среда и вторсырьё	28
4. Гарантия	28

목차

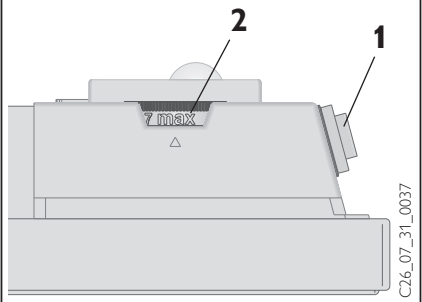
한국어	페이지 29-31
1. 사용 설명서	29
1.1 상세설명서	
1.2 사용	
1.3 설치 시 주의사항	
1.4 관리 및 유지	
이럴 땐 어떻게 해야 하나요...?	29
2. 설치 설명서	30
2.1 제품 구조	
2.2 설치 시 주의사항	
2.3 설치	
2.4 전기 연결	
2.5 의무사항	
기술정보	30
3. 환경과 재활용	30
4. 보증	30





1. Gebrauchsanweisung für den Benutzer und den Fachmann

Das Wichtigste in Kürze



- 1 EIN-/AUS-Schalter
- 2 Temperatur-Wählknopf
- 3 Arretierungsstifte

Die Nutzung elektrischer Geräte muss grundsätzlich mit der gebotenen Vorsicht erfolgen, um ein potentielles Risiko durch Feuer, elektrischen Stromschlag oder Verletzung auszuschließen. Daher ist das Gerät nur wie in dieser Anweisung beschrieben zu nutzen. Jeder Gebrauch außerhalb der Herstellerempfehlung kann zu Schäden oder Verletzungen führen.

Die richtige Abstimmung zwischen dem Wärmebedarf des Raumes und der Heizleistung des Gerätes ist zu beachten.

Vor Gebrauch des Gerätes ist die gesamte Anweisung zu lesen und die enthaltenen Hinweise zum sachgemäßen Umgang mit dem Gerät sind zu befolgen.

⚠ Diese Anweisung sorgfältig aufbewahren, bei Besitzerwechsel des Gerätes dem Nachfolger aushändigen. Bei etwaigen Instandsetzungsarbeiten dem Fachmann zur Einsicht überlassen.

1.1 Gerätebeschreibung

Der CNS ist ein Elektro-Direktheizgerät ausschließlich zur Wandmontage. Es eignet sich z. B. als Vollheizung im Badezimmer oder als Übergangs- und Ergänzungsheizung für kleinere Räume wie z. B. Hobbyraum und Gästezimmer.

Typenreihe CNS-S

Nach der Wandbefestigung und elektrischem Anschluss mittels Netzstecker ist das Gerät betriebsbereit.

Typenreihe CNS-U

Nach der Wandbefestigung und elektrischem Anschluss mittels Festanschluss über eine Geräte-Anschlussdose (nationale Vorschriften beachten!) ist das Gerät betriebsbereit.

Gerätfunktion

Die Luft im Konvektor wird durch einen Heizkörper erwärmt und tritt über die natürliche Konvektion oben durch das Luftaustrittsgitter (4) aus. Durch die in der Geräteunterseite vorhandenen Öffnungen strömt kühle Raumluft nach.

Sicherheitseinrichtung

Der Konvektor besitzt einen Schutztemperaturregler (STR), der bei Überhitzung das Gerät

abschaltet. Nach Beseitigung der Ursache (z. B. verdeckte Luftaus- oder -eintrittsöffnung) geht das Gerät nach einer Abkühlzeit von wenigen Minuten wieder in Betrieb.

1.2 Bedienung

Über den Schalter (1) an der rechten Geräteseite wird der Konvektor ein- bzw. ausgeschaltet. Die gewünschte Raumtemperatur ist mit dem Temperatur-Wählknopf (2) zwischen ca. +6 °C und ca. +30 °C stufenlos einstellbar. Sobald die eingestellte Raumtemperatur erreicht ist, wird diese durch intermittierendes Heizen konstant auf der eingestellten Temperatur gehalten (die Heizleistung des Gerätes muss hierbei mindestens dem benötigten Wärmebedarf des Raumes entsprechen).

Sind mehrere Heizgeräte in einem Raum vorhanden, kann die Einstellung am Temperatur-Wählknopf an jedem Gerät unterschiedlich sein.

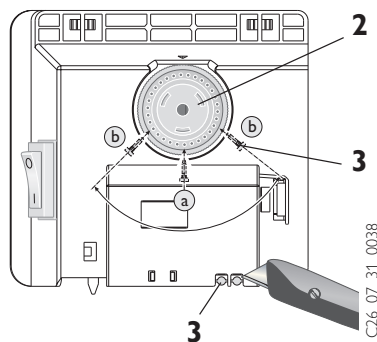
Um bei geöffneten Fenstern einen zu hohen Stromverbrauch zu vermeiden, sollte das Gerät während des Lüftens über den Schalter (1) ausgeschaltet werden.

Frostschutz *

Soll das Gerät als Frostschutzwächter benutzt werden, ist der Temperatur-Wählknopf (2) auf Rechtsanschlag (*) zu stellen. In dieser Stellung schaltet der Temperaturregler die Heizung automatisch ein, falls die Raumtemperatur auf ca. +6 °C absinkt.

Begrenzung des Temperaturreglers

Mit den beiden an der Rückseite des Schalthäuses angebrachten Stiften (3) kann der Temperaturregler auf eine bestimmte Einstellung fixiert oder der Temperatur-Einstellbereich begrenzt werden.



Zur **Fixierung** auf eine gewünschte Temperatur ist ein Stift **a** in das genau gegenüberliegende Loch zu stecken.

Bei einer **Begrenzung** des Temperatur-Einstellbereiches sind der Minimal- und Maximalwert am Wählknopf einzustellen und jeweils durch einstecken des Stiftes **b** in ein etwas versetzt sitzendes gegenüberliegendes Loch zu markieren.

1.2.1 Externer Raumtemperaturregler

Das Gerät kann bei Bedarf mit einem handelsüblichen externen Raumtemperaturregler betrieben werden.

Dabei muss der Temperatur-Wählknopf (2) auf Rechtsanschlag (MAX) gedreht werden. Der Raumtemperaturregler sollte in möglichst großer Entfernung vom Gerät und mindestens in 1,5 m Höhe angebracht werden.

1.2.2 Außerbetriebnahme

Zur **Außerbetriebnahme** des Gerätes ist der **Schalter** in **AUS-Stellung** zu bringen und der Netzstecker aus der Wandsteckdose zu ziehen (Stecker nicht mittels der Anschlussleitung aus der Steckdose ziehen).

1.3 Sicherheitshinweise



Das Gerät darf nicht betrieben werden

- in Räumen, die durch **Chemikalien, Staub, Gase oder Dämpfe** feuer- oder explosionsgefährdet sind;
- in **unmittelbarer Nähe von Leitungen oder Behältnissen, die brennbare oder explosionsgefährdete Stoffe führen oder enthalten;**
- wenn die **Mindestabstände zu angrenzenden Objektflächen unterschritten werden.**

- Die Montage (Elektroinstallation) sowie die Erstinbetriebnahme und die Wartung dieses Gerätes dürfen nur von einem zugelassenen Fachmann entsprechend dieser Anweisung ausgeführt werden.

- Auf keinen Fall darf das Gerät betrieben werden, wenn im Aufstellraum Arbeiten wie Verlegen, Schleifen, Versiegeln, Reinigen mit Benzin und Pflegen (Spray, Bohnerwachs) von Fußböden und dergleichen durchgeführt werden.

- Die Gehäuseoberflächen des Gerätes und die austretende Luft werden bei Betrieb heiß (über 80 °C). **Es besteht Verbrennungsgefahr!**

Kleinkinder unbedingt vom Gerät fernhalten!

- Auf das Gerät dürfen keine Gegenstände gelegt, daran angelehnt oder zwischen Heizgerät und Wand gesteckt werden (z. B. zum Wäschetrocknen).

Auch dürfen in unmittelbarer Nähe des Gerätes keine brennbaren, entzündbaren oder wärmedämmenden Gegenstände oder Stoffe, wie Wäsche, Decken, Zeitschriften, Behälter mit Bohnerwachs oder Benzin, Spraydosen und dergleichen gelegt werden.

Entzündungsgefahr!



Um eine Überhitzung des Heizgerätes zu vermeiden, darf das Gerät nicht abgedeckt werden.

- **A** Für Gegenstände aller Art, wie z. B. Möbel, Gardinen, Vorhänge und Textilien oder sonstige brennbaren oder nicht brennbaren Materialien, müssen zum Gerät folgende Mindestabstände eingehalten werden:

zum Luftaustritt-Gitter	⇒	500 mm
zu den Geräteseiten	⇒	100 mm
zur Geräteoberseite	⇒	150 mm
zur Geräteunterseite	⇒	100 mm
zur Geräterückwand	⇒	26 mm

Die Warmluft muss ungehindert austreten können!

- Das Gerät darf nicht als Standgerät benutzt werden.
- Nicht auf das Gerät treten!
- Es dürfen keinerlei Änderungen am Gerät vorgenommen werden.
- Das Gerät niemals unbeaufsichtigt in Betrieb lassen.
- Besondere Vorsicht ist geboten, wenn das Gerät in Anwesenheit von Kindern, ge-

brechlichen Personen oder Tieren benutzt wird. **Verletzungsgefahr!**

- Ist ein Gerätebauteil beschädigt, das Gerät heruntergefallen oder es lag bereits eine Fehlfunktion vor, ist das Gerät nicht in Betrieb zu nehmen.

1.4 Pflege und Wartung

Sollten am Gerätegehäuse leichte bräunliche Verfärbungen auftreten, so sind diese möglichst sofort mit einem feuchten Tuch und heißem Prilwasser abzureiben.

Das Gerät ist im kalten Zustand mit gebräuchlichen Pflegemitteln zu reinigen.

Scheuernde und ätzende Pflegemittel sind zu vermeiden.

Feuchtigkeit darf nicht in das Gerät eindringen. Kein Reinigungsspray in die Luftschlitze sprühen.

Bei den regelmäßigen Wartungen empfehlen wir, auch die Kontroll- und Regelorgane überprüfen zu lassen. Spätestens 10 Jahre nach Erstinbetriebnahme sollten Sicherheits-, Kontroll- und Regelorgane durch den Fachmann überprüft werden.

Was tun wenn ...?

• das Gerät nicht warm wird?

Prüfen Sie, ob ...

... der EIN/AUS-Taster eingeschaltet ist.

... in Ihrem Sicherungskasten die zugehörige Sicherung eingeschaltet ist oder der Fi-Schalter abgeschaltet hat.

Ursache beheben!

Sollte sich danach das Heizgerät noch immer nicht erwärmen, **rufen Sie den Fachmann!**

• das Gerät selbsttätig abschaltet?

Prüfen Sie, ob das Gerät abgedeckt ist, so dass es zu einer Überhitzung kommen konnte (z. B. verdeckte Luftaus- oder -eintrittsöffnung).

Ursache beheben!

Sollte sich nach einer Abkühlzeit von einigen Minuten das Gerät noch immer nicht erwärmen, **rufen Sie den Fachmann!**

• der Kundendienst gerufen wird?

Typ und Nummer vom Typenschild (8) am Gerät ablesen und dem Kundendienst mitteilen!

STIEBEL ELTRON

Typ: **CNS**

Nr.: **..... - -**



2. Montageanweisung für den Fachmann

Aufstellung und elektrischer Anschluss müssen von einem Fachmann unter Beachtung dieser Montageanweisung durchgeführt werden.

Geräte- und Zubehörverpackung erst am Aufstellort entfernen, dabei auf Beipack achten! Beim Auspacken darauf achten, dass keine Zubehörteile im Verpackungsmaterial zurückbleiben.

2.1 Geräteaufbau

- 4 Warmluftaustrittsgitter
- 5 Wandhalterung
- 6 Verschlussbolzen
- 7 Netzanschlussleitung
- 8 Typenschild

2.2 Vorschriften und Bestimmungen



Das Gerät darf nicht

- in Räumen betrieben werden, die durch Chemikalien, Staub, Gase oder Dämpfe feuer- oder explosionsgefährdet sind;
- in unmittelbarer Nähe von Leitungen oder Behältnissen betrieben werden, die brennbare oder explosionsgefährdete Stoffe führen oder enthalten;
- betrieben werden, wenn die Mindestabstände zu angrenzenden Objektflächen unterschritten werden.

In Werkstätten oder sonstigen Räumen, in denen Abgase, Öl- und Benzingeruch usw. auftreten oder mit Lösungsmitteln und Chemikalien gearbeitet wird, kann es zu länger anhaltenden Geruchsbelästigungen und gegebenenfalls zu Verunreinigungen kommen.

- Das Gerät darf nur an einer senkrechten, bis mindestens 80 °C temperaturbeständigen Wand angebracht werden.
- Mindestabstände zu angrenzenden Objektflächen sind einzuhalten.
- Alle elektrischen Anschluss- und Installationsarbeiten sind nach den VDE-Bestimmungen (0100), den Vorschriften des zuständigen EVU's sowie den entsprechenden nationalen und regionalen Vorschriften auszuführen.
- Das Gerät darf nicht unmittelbar unterhalb einer Wandsteckdose angebracht werden.
- Soll das Gerät fest an das Wechselstromnetz angeschlossen werden (Geräteanschlussdose), muss es über eine Trennstrecke von mindestens 3 mm allpolig vom Netz getrennt werden können. Hierzu können Schütze, LS-Schalter, Sicherungen usw. eingesetzt werden. Die Installation mit festverlegter Anschlussleitung ist nicht zulässig.
- Das Geräte-Typenschild ist zu beachten! Die angegebene Spannung muss mit der Netzspannung übereinstimmen.
- Bei der Installation des Heizgerätes in Räumen mit Badewanne und/oder Dusche ist der Schutzbereich nach VDE 0100 Teil 701

in Abstimmung mit den Angaben auf dem Geräte-Typenschild zu berücksichtigen.

- Das Gerät ist so anzubringen, dass Schalt- und Regeleinrichtungen nicht von einer in der Badewanne oder unter der Dusche befindlichen Person berührt werden können.
- Die Netzanschlussleitung darf bei Austausch nur von einem Fachmann mit Original Stiebel Eltron Ersatzteilen ersetzt werden.

2.3 Montage

2.3.1 Montage der Wandhalterung B

Die Wandhalterung ist auch als Schablone für die Befestigung zu verwenden und gewährleistet dabei den notwendigen Bodenabstand. Zur Befestigung des Gerätes ist wie folgt vorzugehen:

- ⇒ **I** die mittelpunktorientierte Wandhalterung (5) waagrecht auf den Boden stellen und die mit **a** und **d** gekennzeichneten Bohrungen an der Montagewand kennzeichnen;
- ⇒ **II** Wandhalterung hochheben, so dass die Bohrungen **b** in der Wandhalterung deckungsgleich mit den gerade angebrachten Kennzeichnungen an der Montagewand sind;
- ⇒ Bohrungen **c** und **d** der Wandhalterung an der Montagewand kennzeichnen;
- ⇒ an allen 4 Kennzeichnungen Löcher bohren und die Wandhalterung mit geeigneten Befestigungsmaterialien (Schrauben, Dübel) je nach Wandart befestigen. Mit den vertikalen Langlöchern ist ein Ausgleich beim Verlaufen der Befestigungsbohrung möglich.

2.3.2 Gerätemontage **C**

Der Konvektor wird mit seinen Aufnahme-schlitz in der Geräterückseite gleichzeitig auf die 4 Laschen der Wandhalterung gehängt und zur Arretierung angedrückt. Danach wird der Verschlussbolzen (6) der Wandhalterung im Uhrzeigersinn bis zum Anschlag gedreht und somit die Befestigung verriegelt. Zur Demontage des Konvektors muss nach lösen des Verschlussbolzens das Gerät leicht angehoben und dann nach vorne von der Halterung abgenommen werden.

2.4 Elektrischer Anschluss

Der elektrische Anschluss kann nur an Wechselstrom 230V ~ 50 Hz erfolgen.

Für den Anschluss ist im Abstand von mindestens 10 cm seitlich vom Heizgerät eine Schutzkontakt-Steckdose oder Geräte-Anschlussdose für Festanschluss zu installieren.

2.5 Übergabe

Erklären Sie dem Benutzer die Funktionen des Gerätes. Machen Sie ihn besonders auf die Sicherheitshinweise aufmerksam. Überreichen Sie dem Benutzer die Gebrauchs- und Montageanweisung.

Technische Daten

Typ		CNS 50 S	CNS 75 S	CNS 100 S	CNS 125 S	CNS 150 S	CNS 175 S	CNS 200 S	CNS 250 S	CNS 300 S
		CNS 50 U	CNS 75 U	CNS 100 U	CNS 125 U	CNS 150 U	CNS 175 U	CNS 200 U	CNS 250 U	CNS 300 U
Höhe	mm	450								
Breite	mm	370	445	445	590	590	740	740	890	1040
Tiefe	mm	78								
mit Wandhalterung		100								
Maß A	mm	121	195	195	343	343	491	491	639	787
Gewicht	kg	3,0	4,2	4,2	5,6	5,6	7,0	7,0	8,4	9,8
Anschluss		1/N ~ 230V 50 Hz								
Leistung	kW	0,5	0,75	1,0	1,25	1,5	1,75	2,0	2,5	3,0
Temperatur-Einstellbereich	°C	ca. 6 bis 30								
Frostschutz	°C	ca. 6								
Schutzklasse		II								
Schutzart		IP 24, spritzwassergeschützt								
Approbationen		siehe Gerätetypenschild								



3. Umwelt und Recycling

Entsorgung von Transportverpackung

Damit Ihr Gerät unbeschädigt bei Ihnen ankommt, haben wir es sorgfältig verpackt. Bitte helfen Sie, die Umwelt zu schützen, und überlassen Sie die Verpackung dem Fachhandel bzw. Fachhandwerk.

Stiebel Eltron beteiligt sich gemeinsam mit dem Großhandel und dem Fachhandwerk/ Fachhandel in Deutschland an einem wirksamen Rücknahme- und Entsorgungskonzept für die umweltschonende Aufarbeitung der Verpackungen.

Entsorgung von Altgeräten in Deutschland

Geräte mit dieser Kennzeichnung gehören **nicht** in die Restmülltonne und sind getrennt zu sammeln und zu entsorgen.

Im Rahmen des Elektro- und Elektronikgerätegesetzes (ElektroG) ist die **kostenlose Rückgabe dieses Altgerätes bei Ihrer kommunalen Sammelstelle** gewährleistet.

Die Hersteller sorgen im Rahmen der Produktverantwortung für eine umweltgerechte Behandlung und Verwertung der Altgeräte. Weitere Informationen erhalten Sie über Ihre Kommune oder Ihren Fachhandwerker/Fachhändler.

Die Geräte oder Geräteteile dürfen **nicht** als unsortierter Siedlungsabfall über den Hausmüll bzw. die Restmülltonne beseitigt werden. Über das Rücknahmesystem werden hohe Recyclingquoten der Materialien erreicht, um Deponien und die Umwelt zu entlasten.

Damit leisten wir **gemeinsam** einen wichtigen Beitrag zum Umweltschutz.

Bereits bei der Entwicklung neuer Geräte achten wir auf eine hohe Recyclingfähigkeit der Materialien.

Die Voraussetzung für eine Material-Wiederverwertung sind die Recycling-Symbole und die von uns vorgenommene Kennzeichnung nach DIN EN ISO 11469 und DIN EN ISO 1043, damit die verschiedenen Kunststoffe getrennt gesammelt werden können.

Entsorgung außerhalb Deutschlands

Die Entsorgung von Altgeräten hat fach- und sachgerecht nach den örtlich geltenden Vorschriften und Gesetzen zu erfolgen



4. Kundendienst und Garantie

Sollte einmal eine Störung an einem der Produkte auftreten, stehen wir Ihnen natürlich mit Rat und Tat zur Seite.

Rufen Sie uns einfach unter nachfolgender Service-Nummer an:

01803 70 20 20
(0,09 €/min; Stand 3/04)

oder schreiben uns an:

Stiebel Eltron GmbH & Co. KG
- Kundendienst -
Fürstenberger Straße 77, 37603 Holzminden

E-Mail: kundendienst@stiebel-eltron.com

Telefax-Nr. **01803 70 20 25**
(0,09 €/min; Stand 3/04)

Weitere Anschriften sind auf der letzten Seite aufgeführt.

Selbstverständlich hilft unser Kundendienst auch nach Feierabend! Den Stiebel Eltron-Kundendienst können Sie an sieben Tagen in der Woche täglich bis 22.00 Uhr telefonisch erreichen – auch an Sonn- und Samstagen sowie an Feiertagen.

Im Notfall steht also immer ein Kundendienst-techniker für Sie bereit. Dass ein solcher Sonderservice auch zusätzlich entlohnt werden muss, wenn kein Garantiefall vorliegt, werden Sie sicherlich verstehen.

Stiebel Eltron – Garantie für die ab 01.01.2002 gekauften Stiebel Eltron-Geräte

Diese Garantiebedingungen regeln zusätzliche Garantieleistungen von Stiebel Eltron gegenüber dem Endkunden, die neben die gesetzlichen Gewährleistungsansprüche des Kunden treten. Daher werden auch gesetzliche Gewährleistungsansprüche des Kunden gegenüber seinen sonstigen Vertragspartnern, insbesondere dem Verkäufer des mit der Garantie versehenen Stiebel Eltron-Gerätes, von dieser Garantie nicht berührt.

Diese Garantiebedingungen gelten nur für solche Geräte, die vom Endkunden in der Bundesrepublik Deutschland als Neugeräte erworben werden. Ein Garantievertrag kommt nicht zustande, soweit der Endkunde ein gebrauchtes Gerät oder ein neues Gerät seinerseits von einem anderen Endkunden erwirbt.

Inhalt und Umfang der Garantie

Stiebel Eltron erbringt die Garantieleistungen, wenn an Stiebel Eltron Geräten ein Herstellungs- und/oder Materialfehler innerhalb der Garantiezeit auftritt. Diese Garantie umfasst jedoch keine Leistungen von Stiebel Eltron für solche Geräte, an denen Fehler, Schäden oder Mängel aufgrund von Verkalkung, chemischer oder elektrochemischer Einwirkung, fehlerhafter Aufstellung bzw. Installation, sowie unsachgemäßer Einregulierung, Bedienung oder unsachgemäßer Inanspruchnahme bzw. Verwendung auftreten. Ebenso ausgeschlossen sind Leistungen aufgrund mangelhafter oder unterlassener Wartung, Witterungseinflüssen oder sonstigen Naturerscheinungen.

Die Garantie erlischt, wenn an dem Gerät Reparaturen, Eingriffe oder Abänderungen durch nicht von Stiebel Eltron autorisierte Personen vorgenommen wurden.

Die Garantieleistung von Stiebel Eltron umfasst die sorgfältige Prüfung des Gerätes, wobei zunächst ermittelt wird, ob ein Garantieanspruch besteht. Im Garantiefall entscheidet allein Stiebel Eltron, auf welche Art der Schaden behoben werden soll. Es steht Stiebel Eltron frei, eine Reparatur des Gerätes ausführen zu lassen oder selbst auszuführen. Etwaige ausgewechselte Teile werden Eigentum von Stiebel Eltron.

Für die Dauer und Reichweite der Garantie übernimmt Stiebel Eltron sämtliche Material- und Montagekosten, nicht jedoch zusätzliche Kosten für die Leistungen eines Notdienstes.

Soweit der Kunde wegen des Garantiefalles aufgrund gesetzlicher Gewährleistungsansprüche gegen andere Vertragspartner Leistungen erhalten hat, entfällt eine Leistungspflicht von Stiebel Eltron.

Soweit Stiebel Eltron Garantieleistungen erbringt, übernimmt Stiebel Eltron keine Haftung für die Beschädigung eines Gerätes durch Diebstahl, Feuer, Aufruhr o. ä. Ursachen.

Über die vorstehend zugesagten Garantieleistungen hinausgehend kann der Endkunde nach dieser Garantie keine Ansprüche wegen mittelbarer Schäden oder Folgeschäden, die durch ein Stiebel Eltron-Gerät verursacht werden, insbesondere auf Ersatz außerhalb des Gerätes entstandener Schäden, geltend machen. Gesetzliche Ansprüche des Kunden gegen Stiebel Eltron oder Dritte bleiben jedoch unberührt.

Garantiedauer

Die Garantiezeit beträgt 24 Monate für jedes Stiebel Eltron-Gerät, das im privaten Haushalt eingesetzt wird, und 12 Monate für jedes Stiebel Eltron-Gerät, welches in Gewerbebetrieben, Handwerksbetrieben, Industriebetrieben oder gleichzusetzenden Tätigkeiten eingesetzt wird. Die Garantiezeit beginnt für jedes Gerät mit der Übergabe des Gerätes an den Erstenabnehmer. Zwei Jahre nach Übergabe des

jeweiligen Gerätes an den Erstendabnehmer erlischt die Garantie, soweit die Garantiezeit nicht nach vorstehendem Absatz 12 Monate beträgt.

Soweit Stiebel Eltron Garantieleistungen erbringt, führt dies weder zu einer Verlängerung der Garantiefrist noch wird eine neue Garantiefrist durch diese Leistungen für das Gerät oder für etwaige eingebaute Ersatzteile in Gang gesetzt.

Inanspruchnahme der Garantie

Garantieansprüche sind vor Ablauf der Garantiezeit innerhalb von zwei Wochen nachdem der Mangel erkannt wurde, unter Angabe des vom Kunden festgestellten Fehlers des Gerätes und des Zeitpunktes seiner Feststellung bei Stiebel Eltron anzumelden. Als Garantienachweis ist die vom Verkäufer des Gerätes ausgefüllte Garantieurkunde, die Rechnung oder ein sonstiger datierter Kaufnachweis beizufügen. Fehlt die vorgenannte Angabe oder Unterlage, besteht kein Garantieanspruch.

Garantie für in Deutschland erworbene, jedoch außerhalb Deutschlands eingesetzte Geräte

Stiebel Eltron ist nicht verpflichtet, Garantieleistungen außerhalb der Bundesrepublik Deutschland zu erbringen. Bei Störungen eines im Ausland eingesetzten Gerätes ist dieses gegebenenfalls auf Gefahr und Kosten des Kunden an den Kundendienst in Deutschland zu senden. Die Rücksendung durch Stiebel Eltron erfolgt ebenfalls auf Gefahr und Kosten des Kunden. Etwaige gesetzliche Ansprüche des Kunden gegen Stiebel Eltron oder Dritte bleiben auch in diesem Fall unberührt.

Außerhalb Deutschlands erworbene Geräte

Für außerhalb Deutschlands erworbene Geräte gilt diese Garantie nicht. Es gelten die jeweiligen gesetzlichen Vorschriften und gegebenenfalls die Lieferbedingungen der Stiebel Eltron-Ländergesellschaft bzw. des Importeurs.



STIEBEL ELTRON

Technik zum Wohlfühlen

Garantie-Urkunde

Verkauft am: _____

Nr.: (siehe Seite 5)

Garantie-Urkunde:

**CNS 50 S; CNS 75 S; CNS 100 S; CNS 125 S; CNS 150 S,
CNS 175 S; CNS 200 S; CNS 250 S; CNS 300 S**

**CNS 50 U; CNS 75 U; CNS 100 U; CNS 125 U; CNS 150 U,
CNS 175 U; CNS 200 U; CNS 250 U; CNS 300 U**

(Zutreffenden Gerätetyp unterstreichen)

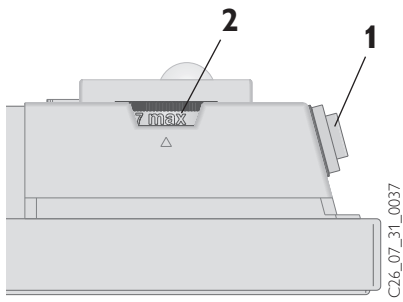
Stempel und Unterschrift
des Fachhändlers:





1. Operation instructions for the user and the professional

Important features in brief



- 1 On/off switch
- 2 Temperature selector button
- 3 Locking pin

Use of electrical equipment in principle requires care to exclude any potential risks from fire, electrical shock or injury. Therefore the unit should only be used as described in these instructions, where any use outside the manufacturer's recommendations can lead to damage or injury.

The correct match between the heat requirement of the room and the heating power of the unit must be observed.

Before use of the unit, read the entire instructions and follow the information given on proper handling of the unit.

! These instructions should be kept carefully and handed to any subsequent user of the unit. Please show them to the engineer performing any repair work.

1.1 Description

The CNS is an electric direct heater exclusively for wall installation. It is suitable e.g. for heating a bathroom or as transitional or additional heating for small rooms such as hobby rooms or guest rooms.

Series CNS-S

After wall mounting and electrical connection via a plug and socket, the unit is ready for use.

Series CNS-U

After wall mounting and electrical connection via a fixed connection through a junction box (note national regulations), the unit is ready for use.

Function

The air in the convector is heated by heating element and emerges by natural convection at the top through the air outlet grille (4). The openings in the underside of the unit provide cooling room air.

Safety device

The convector has a protective thermostat (STR) which switches the appliance off on overheating. After eliminating the cause (e.g. covered air outlet or inlet opening), after a cooling down period of a few minutes the unit resumes operation.

1.2 Operation

The convector is switched on and off via the switch (1) on the right-hand side. The desired room temperature is set via the temperature selector (2) anywhere between around +6°C and +30°C. As soon as the set room temperature has been reached, it is maintained constantly by intermittent heating (the heating power of the unit must correspond at least to the heat requirements of the room).

If several heaters are fitted in a room, the temperature setting on each unit may vary.

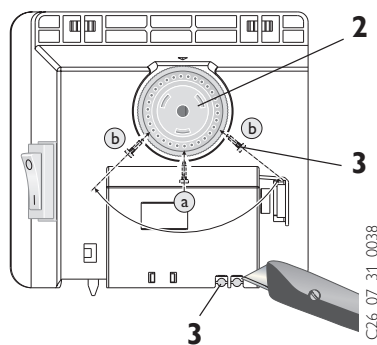
To avoid excessive energy consumption with the windows open, the unit should be switched off during ventilation at the switch (1).

Frost protection

If the unit is used as a frost guard, set the temperature selector (2) to the far right stop (*). In this position the thermostat switches the heating on automatically if the room temperature falls to around +6°C.

Limiting the thermostat

Using the two pins on the back of the switch housing (3), the thermostat can be fixed in a particular setting.



To fix a desired temperature, push pin a into the hole opposite.

To limit the temperature adjustment range, set the minimum and maximum values on the selector knob and mark these by inserting pin b into the opposite, slightly offset hole each time.

1.2.1 External room thermostat

If necessary the unit can be operated with a commercial external room thermostat. The temperature selector (2) must be turned to the right stop (MAX). The room thermostat should be located as far as possible from the unit and at least 1.5 m high.

1.2.2 Shutting Down

To shut down the unit, move the switch to the OFF position and remove the mains plug from the wall socket (do not pull out the plug using the lead).

1.3 Safety notes



- The unit should not be operated
- in rooms at risk of explosion or fire from chemicals, dust, gas or vapour;
 - in the immediate vicinity of pipes or containers which transport or contain flammable or explosive substances,
 - if the minimum distances from adjacent object surfaces are not observed.

- Installation (electrical installation), first operation and maintenance of this unit may only be performed by an accredited expert according to these instructions.
- The unit must not be operated if in the same room work is performed such as floor laying, grinding, sealing, cleaning with petrol and care (spray, beeswax) and similar.
- The housing surfaces of the unit and the emerging air are hot during operation (over 80 °C). **Risk of burns!**

Keep small children away from the unit.

- Do not place objects on the unit, lean objects against it or store anything between the heater and the wall (e.g. drying washing). Also do not place in the immediate vicinity of the unit any flammable, combustible or heat-insulating objects or substances such as laundry, blankets, newspapers, containers of beeswax or petrol, spray cans or similar.

Risk of explosion!



To prevent overheating of the unit, it must not be covered.

- **A** For objects of all types e.g. furniture, curtains, hangings or textiles or other flammable or non-flammable materials, the following minimum distances from the unit must be observed:

To the air outlet grille	⇒	500 mm
To the sides	⇒	100 mm
To the top	⇒	150 mm
To the underside	⇒	100 mm
To the back wall	⇒	26 mm

Hot air must be able to escape unobstructed.

- The unit may not be used as a freestanding unit.
- Do not stand on the unit.
- No changes may be made to the unit.
- The unit should never be left in operation accidentally.
- Special care is required if the unit is used in the presence of children, the infirm or animals. **Risk of injury!**
- If part of the unit is damaged, if the unit has fallen off or is malfunctioning, do not operate.

1.4 Care and maintenance

If the unit housing shows a slight brown discoloration it should be cleaned as soon as possible with a damp cloth and hot water:

When the appliance is cold it can be cleaned with normal cleaning agents.

Avoid scouring or aggressive cleaning agents.

Moisture must not penetrate the unit.

Do not spray cleaning spray into the air slots.

For regular maintenance we recommend checking the control and adjustment elements.

At the latest 10 years after first use, the safety, control and adjustment elements should be checked by an expert.

What to do if ...?

- **the unit does not get hot?**

Check that ...
... the ON/OFF switch is turned on.
... in your fuse box, the corresponding fuse is intact or whether the breaker has tripped.

Eliminate cause!

If the heater still does not warm up, **call an engineer!**

- **the unit switches itself off?**

Check whether it is covered, so it could have overheated (e.g. covered air outlet or inlet opening).

Eliminate cause!

If it does not warm up again after a few minutes' cooling down period, **call an engineer!**

- **customer service is called?**

Read the **type** (Typ) and **number** (Nr.) from the rating plate (**8**) on the unit and tell customer service!

STIEBEL ELTRON

Typ: CNS

Nr.: [] - [] - []



2. Installation instructions for the professional

This unit may only be erected and electrically connected by a specialist following the installation instructions.

First remove the packaging and check accessories and any enclosures, ensure that no accessories remain in the packaging material.

2.1 Structure of unit

- 4 Air outlet grid
- 5 Wall bracket
- 6 Closing bolt
- 7 Mains connection cable
- 8 Rating plate

2.2 Provisions and specification



The unit should not be operated

- in rooms at risk of explosion or fire from chemicals, dust, gas or vapour;
- in the immediate vicinity of pipes or containers which transport or contain flammable or explosive substances,
- if the minimum distances from adjacent object surfaces are not observed.

In workshops or other rooms in which exhaust gases, oil or petrol vapours etc. occur or where solvents and chemicals are used, persistent odour problems and where applicable contamination can occur.

- The unit may only be fitted to a vertical wall, temperature-resistant up to at least 80 °C.
- Minimum distances from adjacent object surfaces must be observed.
- All electrical connection and installation work must be performed to VDE regulations (0100), the regulations of a competent utility company and the corresponding national and regional regulations.

- The unit must not be mounted directly below a wall socket.
- If the unit is permanently connected to an AC network (junction box) an isolation distance of at least 3mm is required on all poles for isolation from the network. For this circuit breakers, LS switches, fuses etc. can be used.
Installation with permanent connection cables is not permitted.
- The rating plate must be observed. The rated voltage must correspond to the nominal voltage.
- On installation of the heater in rooms with a bath and/or shower, the protection area to VDE 0100 part 701 as specified on the unit rating plate must be observed.
- The unit must be mounted such that the switch and control units are out of reach of a person in the bath or shower.
- The mains connection cable may only be replaced with original Stiebel Eltron spare parts by experts.

2.3 Installation

2.3.1 Installation of wall bracket **B**

The wall bracket should be used as a template for fixing the appliance to the wall. It also helps to keep the necessary ground clearance. To attach the unit proceed as follows:

- ⇒ **I** Place the wall bracket (**5**) holding the centre point horizontally on the ground and mark the holes **a** and **d** on the assembly wall;
- ⇒ **II** Raise the wall bracket so that the holes **b** in the wall bracket coincide with the marks just made on the assembly wall;
- ⇒ Mark holes **c** and **d** on the wall bracket on the assembly wall;
- ⇒ At all four markings drill holes and attach

the wall bracket to the wall using suitable fixing materials (wall plugs and screws) depending on the type of wall. The vertical slots allow adjustment for an offset in the fixing holes.

2.3.2 Unit installation **C**

The convector is mounted by attaching the slots on the rear simultaneously to the four tabs of the wall bracket pressing down to lock. The closing bolt (**6**) of the wall bracket is then turned clockwise to the stop, locking the fixing. To remove the convector, unscrew the locking bolt and lift the unit slightly, pulling it forwards and out of the bracket.

2.4 Electrical connection

The required electrical connection is AC 230V ~ 50 Hz.

For fixed connection, an earth socket or junction box should be installed at a distance of at least 10 cm to the side of the heater.

2.5 Handover

Explain to the user how the unit functions. Draw his attention in particular to the safety instructions.

Give the user these operating and usage instructions.

Technical data

Type		CNS 50 S	CNS 75 S	CNS 100 S	CNS 125 S	CNS 150 S	CNS 175 S	CNS 200 S	CNS 250 S	CNS 300 S
		CNS 50 U	CNS 75 U	CNS 100 U	CNS 125 U	CNS 150 U	CNS 175 U	CNS 200 U	CNS 250 U	CNS 300 U
Height	mm	450								
Width	mm	370	445	445	590	590	740	740	890	1040
Depth with wall bracket	mm	78								
		100								
Dimension A	mm	121	195	195	343	343	491	491	639	787
Weight	kg	3,0	4,2	4,2	5,6	5,6	7,0	7,0	8,4	9,8
Connection		1/N ~ 230V 50 Hz								
Power	kW	0,5	0,75	1,0	1,25	1,5	1,75	2,0	2,5	3,0
Temperature adjustment range	°C	approx. 6 to 30								
Frost protection	°C	approx. 6								
Protection class		II								
Protection mode		IP 24, splash water protected								
Approval		see unit rating palte								



3. Environment and recycling

Recycling of obsolete appliances



Appliances with this label must not be disposed off with the general waste.

They must be collected separately and disposed off according to local regulations.



Guarantee

For guarantees please refer to the respective terms and conditions of supply for your country.



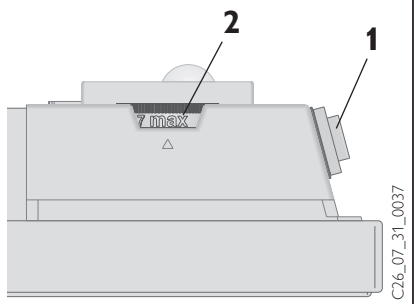
The installation, electrical connection and first operation of this appliance should be carried out by a qualified installer.

The company does not accept liability for failure of any goods supplied which accordance with the manufacturer's instructions.



1. Notice d'utilisation pour l'utilisateur et l'installateur

L'essentiel en bref



- 1 Marche / arrêt
- 2 Sélecteur de température
- 3 Tige d'arrêt

C26_07_31_0037

L'utilisation d'appareils électriques doit, bien entendu, faire l'objet de la prudence qui s'impose afin d'exclure tout risque potentiel d'incendie, d'électrocution ou de blessure. C'est pourquoi l'appareil peut uniquement s'utiliser conformément à la présente notice. Toute utilisation non conforme aux recommandations du fabricant risque d'entraîner des dommages ou blessures.

L'utilisateur doit veiller à coordonner les besoins en chaleur dans la pièce et la capacité de chauffe de l'appareil.

Avant utilisation, il convient de lire toutes les instructions et de suivre les consignes qu'elles contiennent en vue d'une utilisation appropriée de l'appareil.



Conservation soignée de la notice d'utilisation et la remettre au propriétaire suivant en cas de changement de propriétaire. En cas de travaux d'entretien éventuels, la remettre également au technicien.

1.1 Description de l'appareil

Le CNS est un appareil à chauffage électrique direct destiné uniquement à un montage mural. Il convient, par exemple, au chauffage principal dans une salle de bain ou de chauffage d'appoint pour des petites pièces, par exemple des salles de loisirs ou chambres d'amis.

Série CNS-S

Après fixation murale et raccordement électrique au moyen d'une fiche secteur à insérer dans une prise de courant, l'appareil est prêt à l'usage.

Série CNS-U

Après fixation murale et raccordement électrique au moyen d'un raccordement mural (respecter les consignes nationales en vigueur !), l'appareil est prêt à l'usage.

Fonctionnement de l'appareil

L'air présent dans le convecteur est chauffé par un corps de chauffe et ressort par convection naturelle par la grille de sortie d'air (4) située dans la partie supérieure de l'appareil. L'air ambiant frais pénètre dans l'appareil par les

ouvertures situées dans la partie inférieure de l'appareil.

Dispositif de sécurité

Le convecteur est doté d'un régulateur de température de protection (STR) qui éteint l'appareil en cas de surchauffe. Après avoir endigué la cause du problème (p.ex. les ouvertures de sortie ou d'entrée d'air sont obstruées), après un délai de refroidissement de quelques minutes, l'appareil se remet en marche.

1.2. Fonctionnement

L'interrupteur (1) situé à droite de l'appareil permet d'allumer le convecteur ou de l'éteindre. La température ambiante souhaitée peut être réglée en continu entre +6°C et +30°C au moyen du sélecteur de température (2). Dès que la température ambiante réglée est atteinte, elle est maintenue en permanence grâce à des périodes de chauffage intermittentes (la capacité de chauffe de l'appareil doit correspondre au moins aux besoins en chaleur de la pièce).

Si plusieurs appareils de chauffage sont installés dans une même pièce, les réglages du sélecteur de température peuvent différer pour chaque appareil.

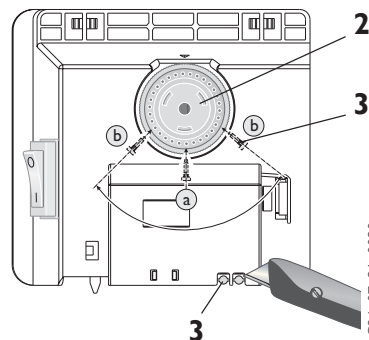
Afin d'éviter une consommation trop importante en électricité lorsque les fenêtres sont ouvertes afin d'aérer une pièce, l'appareil doit être éteint au moyen de l'interrupteur (1).

Protection hors-gel *

Si l'appareil doit faire office de protection hors-gel, le sélecteur (2) de température doit être placé sur la butée droite (*). Dans cette position le régulateur de température enclenche automatiquement le chauffage lorsque la température ambiante tombe et la maintiens à environ +6°C.

Limitation du régulateur de température

Les deux butées (3) situées à l'arrière du capot de l'appareil permettent de bloquer le régulateur de température sur une température déterminée ou de limiter la plage de réglage des températures.



C26_07_31_0038

Pour bloquer le régulateur sur la température souhaitée, il suffit d'insérer une butée a dans le trou correspondant.

Pour limiter la plage de réglage des températures, il faut régler la valeur minimale et la valeur maximale sur le sélecteur en insérant une butée b dans un trou correspondant.

1.2.1 Régulateur externe de température

En cas de besoin, l'appareil peut être utilisé avec un régulateur externe de température que l'on trouve généralement dans le commerce.

Pour ce faire, le sélecteur de température doit être tourné jusqu'à la butée de droite (MAX). Il convient de placer le régulateur de température le plus loin possible de l'appareil et à une hauteur de minimum 1,5 mètre.

1.2.2 Mise hors service

Pour la mise hors service de l'appareil, l'interrupteur doit être placé sur AUS (éteint) et la fiche doit être retirée de la prise de courant (ne pas retirer la fiche de la prise en tirant sur le cordon d'alimentation).

1.3 Consignes de sécurité



L'appareil ne peut pas être utilisé

- Dans des pièces où des produits chimiques, poussières, gaz ou vapeurs risquent de provoquer des incendies ou explosions
- A proximité directe de conduites ou de récipients contenant ou transportant des matières risquant de provoquer des incendies ou explosions
- Lorsque les distances minimales par rapport aux surfaces environnantes ne sont pas respectées.

- Le montage (installation électrique) ainsi que la première mise en service et les travaux d'entretien peuvent uniquement être effectués par un installateur agréé conformément à la présente notice.
- L'appareil ne peut en aucun cas être utilisé lorsque, dans la pièce où il est installé, des travaux de pose, de polissage, de scellement, de nettoyage à l'essence ou des travaux d'entretien (avec des aérosols, cires encaustiques) de revêtements de sols etc., sont en cours.
- Lorsque l'appareil fonctionne, la surface du capot devient très chaude (plus de 80°C). **Attention au risque de brûlures ! Les enfants doivent absolument être tenus éloignés de l'appareil !**
- Il est interdit de poser des objets sur l'appareil, d'en suspendre ou d'en placer entre le convecteur et le mur (par exemple, pour faire sécher le linge).

A proximité directe de l'appareil, il est également interdit de poser des objets inflammables, combustibles ou isolants ou des tissus, tels que linge, couvertures, des magazines, récipients contenant des cires encaustiques ou de l'essence, des aérosols etc. **Attention au risque d'inflammation !**



Pour éviter toute surchauffe de l'appareil, il est interdit de le recouvrir.

- **A** Il convient de respecter les distances suivantes vis-à-vis d'objets de toutes sortes tels que meubles, rideaux, tentures et textiles

ainsi que par rapport aux autres matières inflammables :

- Par rapport à la grille de sortie d'air ⇒ 500 mm
- Par rapport aux côtés de l'appareil ⇒ 100 mm
- Par rapport à la partie supérieure de l'appareil ⇒ 150 mm
- Par rapport à la partie inférieure de l'appareil ⇒ 100 mm
- Par rapport à la partie arrière de l'appareil ⇒ 26 mm

La sortie d'air chaud ne doit pas être entravée.

- L'appareil ne peut jamais être placé sur le sol.
- Il est interdit de grimper sur l'appareil !

- Il est interdit d'apporter des modifications quelles qu'elles soient à l'appareil.
- Ne jamais laisser l'appareil sans surveillance.
- Une prudence toute particulière s'impose lorsque l'appareil est utilisé en présence d'enfants, de personnes handicapées ou d'animaux. **Risque de blessure !**
- Si un composant est endommagé, si l'appareil est tombé ou si un problème de fonctionnement s'est présenté, il est interdit de l'utiliser.

1.4 Entretien et maintenance

Si le capot de l'appareil présente des légères décolorations brunâtres, il faut les éliminer le

plus rapidement possible au moyen d'un chiffon humide et d'eau claire.

L'appareil doit être nettoyé quand il est froid et au moyen de nettoyeurs usuels. L'utilisation de produits abrasifs ou mordants est à éviter. L'humidité ne peut pas pénétrer dans l'appareil. Ne pas pulvériser d'aérosols dans les fentes d'aération.

Pour les entretiens réguliers, nous recommandons également faire vérifier les organes de contrôle et de réglage. Les organes de sécurité, de contrôle et de réglage doivent être vérifiés par l'installateur au plus tard 10 ans après la mise en service.

Que faire quand ... ?

• Le radiateur ne chauffe pas ?

Contrôlez ...

... si l'interrupteur d'allumage /d'extinction de l'appareil est activé.

... si dans votre armoire à fusibles, le fusible correspondant a sauté ou si le disjoncteur s'est déclenché.

Supprimez la cause !

Si, après avoir contrôlé ces points, le radiateur ne chauffe toujours pas, **appelez l'installateur !**

• L'appareil s'arrête automatiquement ?

Contrôlez si l'appareil est recouvert de sorte qu'une surchauffe a pu se produire (par exemple, les ouvertures d'arrivée ou de sortie d'air sont obturées).

Supprimez la cause !

Si, après avoir laissé l'appareil refroidir pendant quelques minutes, il ne chauffe toujours pas, **appelez l'installateur !**

• Vous appelez le service clientèle ?

Lisez le **type** (Typ) et le **numéro** (Nr.) de l'appareil sur la plaquette signalétique (8) et communiquez-les au service clientèle.

STIEBEL ELTRON

Typ: **CNS**

Nr.: **..... - -**



2. Instructions de montage pour l'installateur

Le montage et le raccordement électrique peuvent uniquement être effectués par un installateur agréé, conformément aux présentes instructions.

Déballer l'appareil et retirer l'emballage contenant les accessoires à l'endroit où l'appareil sera installé et bien faire attention à l'emballage secondaire !

Lors du déballage, veiller à ce que des composants des accessoires ne soient pas restés dans le matériel d'emballage.

2.1 Composition de l'appareil

- 4 Grille de sortie d'air chaud
- 5 Support mural
- 6 Boulons de serrage
- 7 Câble d'alimentation
- 8 Plaquette signalétique

2.2 Normes et spécifications



L'appareil ne peut pas être utilisé

- Dans des pièces où des produits chimiques, poussières, gaz ou vapeurs risquent de provoquer des incendies ou explosions
- A proximité directe de conduites ou récipients contenant ou transportant des matières risquant de provoquer des incendies ou explosions

– **Quand les distances minimales par rapport aux surfaces avoisinantes ne sont pas respectées.**

Dans les ateliers ou autres locaux, soumis à des gaz d'échappement, à des odeurs d'huile ou d'essence, etc. et où l'on utilise des solvants et produits chimiques, le risque de surcharges olfactives durables et, le cas échéant, de pollution est présent.

- L'appareil peut uniquement être placé à la verticale sur un mur résistant au moins à des températures de 80°C.
- Les distances minimales par rapport aux surfaces avoisinantes doivent être respectées.
- Tous les travaux de raccordement électrique et d'installation doivent être effectués conformément aux dispositions de la norme VDE (0100), aux normes des fournisseurs d'électricité concernés et aux spécifications nationales et régionales en vigueur.
- L'appareil ne peut pas être placé directement en dessous d'une prise de courant murale.
- En cas de raccordement fixe de l'appareil à du courant alternatif (boîte de raccordement de l'appareil), il doit pouvoir être séparé du réseau, sur tous les pôles, au moyen d'une section de séparation de minimum

3 mm. A cet effet, l'installateur peut utiliser des protections, interrupteurs LS, fusibles, etc. L'installation au moyen d'une conduite de raccordement fixe est interdite.

- Il convient de respecter la plaquette signalétique ! La tension indiquée doit correspondre à la tension de réseau.
- En cas d'installation du convecteur dans des pièces équipées d'une baignoire et/ou d'une douche, le degré de protection selon la norme VDE (0100), partie 701 (NFC 15 100) doit être respecté en accord avec les indications figurant sur la plaquette signalétique de l'appareil.
- L'appareil doit être installé de façon telle que les dispositifs de commutation et de réglage ne puissent pas être touchés par une personne qui se trouve dans la baignoire ou sous la douche !
- Le câble de raccordement au réseau peut uniquement être remplacé par un installateur et par des pièces de rechanges d'origine Stiebel Eltron.

2.3 Montage

2.3.1 Montage du support mural B

Le support mural s'utilise également en guise de gabarit pour la fixation et garantit la distance nécessaire par rapport au sol.

Pour fixer l'appareil, procédez comme suit :

- ⇒ **I** Placer le support mural (**5**) orienté sur le point central à l'horizontale sur le sol et marquer les trous indiqués par les lettres **a** et **d** sur le mur où l'appareil sera installé ;
- ⇒ **II** Soulever le support mural de façon telle à que les trous **b** dans le support mural coïncident parfaitement avec les marquages indiqués sur le mur ;
- ⇒ Marquer les trous **c** et **d** dans le support mural sur le mur ;
- ⇒ Forer des trous au niveau des 4 marquages et suspendre le support mural au moyen de matériels de fixation appropriés (vis, chevilles) en fonction du type de mur. Les trous

verticaux longitudinaux permettent de mettre le support d'aplomb.

2.3.2 Montage de l'appareil **C**

Le convecteur est suspendu par les fentes situées dans la partie arrière simultanément sur les 4 pattes du support mural et est ensuite calé. Ensuite, les boulons de serrage (**6**) du support mural doivent être vissés à fond dans le sens des aiguilles d'une montre afin que la fixation soit verrouillée.

Pour démonter le convecteur, après avoir desserré les boulons de serrage, l'appareil doit être soulevé légèrement et retiré du support en tirant vers soi.

2.4 Raccordement électrique

L'appareil peut uniquement être raccordé sur du courant alternatif de 230V ~ 50 Hz.

Pour le raccordement, il faut prévoir une prise de courant avec contact de protection ou installer une boîte de raccordement pour raccordement fixe sur le côté de l'appareil, à une distance de minimum 10 cm.

2.5 Remise de l'appareil

Expliquez les fonctions de l'appareil à l'utilisateur. Attirez tout particulièrement son attention sur les consignes de sécurité. Remettez la notice d'utilisation et de montage à l'utilisateur.

Caractéristiques techniques

Type	CNS 50 S CNS 50 U	CNS 75 S CNS 75 U	CNS 100 S CNS 100 U	CNS 125 S CNS 125 U	CNS 150 S CNS 150 U	CNS 175 S CNS 175 U	CNS 200 S CNS 200 U	CNS 250 S CNS 250 U	CNS 300 S CNS 300 U
Hauteur	mm 450								
Largeur	370	445	445	590	590	740	740	890	1040
Profondeur	mm 78								
avec support mural	mm 100								
Dimensions A	121	195	195	343	343	491	491	639	787
Poids	3,0	4,2	4,2	5,6	5,6	7,0	7,0	8,4	9,8
Raccordement	1/N ~ 230V 50 Hz								
Puissance	0,5	0,75	1,0	1,25	1,5	1,75	2,0	2,5	3,0
Plage de rélage des températures	°C environ 6 à 30								
Protection hors-gel	°C environ 6								
Classe de protection	II								
Indice de protection	IP 24, protection contre les projections d'eau								
Agréments	voir plaquette signalétique de l'appareil								



3. Environnement et recyclage

Collecte et recyclage des produits en fin de vie



Les appareils munis de ce symbole ne doivent pas être mis avec les ordures ménagères, mais doivent être collectés séparément et recyclés. La collecte et le recyclage des produits en fin de vie doivent être effectués selon les dispositions et les décrets locaux.



4. Garantie

La garantie est à faire valoir dans le pays où l'appareil a été acheté. A cette fin, il faut prendre contact avec la filiale Stiebel Eltron concernée, à défaut l'importateur agréé.



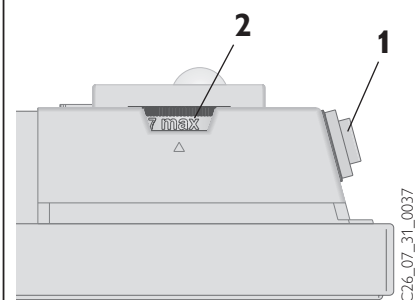
Le montage, les raccordements, la maintenance ainsi que la première mise en service sont à réaliser par un installateur qualifié.

Le fabricant ne saurait être rendu responsable des dommages causés par un appareil qui n'aurait pas été installé ou utilisé conformément à la notice de montage et d'utilisation jointe à l'appareil.



1. Gebruiksaanwijzing voor de gebruiker en de installateur

Het belangrijkste in het kort



- 1 AAN/UIT-schakelaar
- 2 Temperatuurkeuzeknop
- 3 Vergrendelpen

Het gebruik van elektrische apparaten dient altijd gepaard te gaan met de nodige voorzichtigheid, om een mogelijk risico van brand, elektrische schokken of letsel uit te sluiten. Daarom mag het toestel uitsluitend worden gebruikt zoals beschreven in deze gebruiksaanwijzing. Ieder gebruik dat afwijkt van de aanbevelingen van de fabrikant kan schade of letsel veroorzaken.

De juiste afstemming tussen de warmtebehoefte in de ruimte en de verwarmingscapaciteit van het toestel dient in acht te worden genomen.

Vóór het gebruik van het toestel dient de volledige gebruiksaanwijzing te worden gelezen en de hierin opgenomen aanwijzingen betreffende de juiste omgang met het toestel in acht te worden genomen.

⚠ Deze gebruiksaanwijzing dient zorgvuldig te worden bewaard en aan een eventuele nieuwe eigenaar te worden overhandigd. Bij eventuele reparatiewerkzaamheden dient een installateur te worden geraadpleegd.

1.1 Toestelbeschrijving

De CNS is een elektrisch-direct verwarmings-toestel dat uitsluitend is bestemd voor wandmontage. Het is bijvoorbeeld geschikt als complete verwarming in badkamers of als overgangsverwarming voor kleinere ruimten zoals hobbykamers en logeerkamers.

Serie CNS-S

Na bevestiging aan de wand en elektrische aansluiting door middel van een netsaansluitleiding is het toestel klaar voor gebruik.

Serie CNS-U

Na bevestiging aan de wand en elektrische aansluiting door middel van een vaste aansluiting via een wisselstroomnet (landelijke voorschriften in acht nemen) is het toestel klaar voor gebruik.

Werkung van het toestel

De lucht in de convector wordt door een verwarmingselement verwarmd en stroomt door de natuurlijke convectie via het luchtuitlaatrooster (4) naar buiten. Door de openingen

aan de onderzijde van het toestel stroomt koude lucht naar binnen.

Veiligheidsvoorziening

De convector is voorzien van een veiligheids-temperatuurregelaar (STR), die het toestel bij oververhitting uitschakelt. Nadat de oorzaak (bijv. afgedekt luchtuitlaat- of luchtinlaatrooster) is verholpen, wordt het toestel na een afkoelings-tijd van enkele minuten weer in bedrijf gesteld.

1.2 Bediening

Via schakelaar (1) aan de rechterzijde van het toestel kan de convector worden in- of uitgeschakeld. De gewenste ruimtetemperatuur kan met de temperatuurkeuzeknop (2) traploos worden ingesteld tussen ca. +6 °C en ca. +30 °C. Zodra de ingestelde ruimtetemperatuur is bereikt, wordt deze door herhaaldelijk verwarmen constant op de ingestelde waarde gehouden (de verwarmingscapaciteit van het toestel moet hierbij ten minste overeenkomen met de warmtebehoefte in de ruimte).

Wanneer meerdere verwarmingstoestellen in één ruimte aanwezig zijn, kan de instelling via de temperatuurkeuzeknop voor elk toestel verschillend zijn.

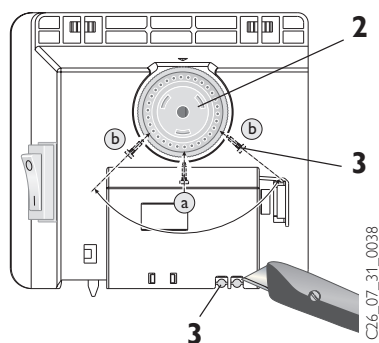
Om bij een geopend venster een te hoog stroomverbruik te voorkomen, moet het toestel gedurende het ventileren via schakelaar (1) worden uitgeschakeld.

Vorstbeveiliging *

Wanneer het toestel in de vorstvrij-stand moet worden gebruikt, dient de temperatuurkeuzeknop (2) volledig naar rechts (*) te worden gedraaid. In deze stand schakelt de temperatuurregelaar de verwarming automatisch in wanneer de ruimtetemperatuur zakt tot ca. 6 °C.

Begrenzing van de temperatuurregelaar

Met de beide pennen (3) aan de achterzijde van het schakelhuis kan de temperatuurregelaar in een bepaalde instelling worden vastgezet of kan het temperatuurinstelbereik worden begrensd.



Voor het vastzetten op een gewenste temperatuur dient stift a in het tegenoverliggende gat te worden gestoken.

Bij een begrenzing van het temperatuurinstelbereik moeten de minimum- en maximumwaarde via de keuzeknop worden ingesteld en

telkens door het plaatsen van stift b in een enigszins excentrische geplaatst tegenoverliggend gat worden gemarkeerd.

1.2.1 Externe ruimtetemperatuurregelaar

Het toestel kan desgewenst met een in de handel verkrijgbare externe ruimtetemperatuurregelaar worden bediend.

Hierbij moet de temperatuurkeuzeknop (2) volledig naar rechts (MAX) worden gedraaid. De ruimtetemperatuurregelaar moet zo ver mogelijk van het toestel en op een hoogte van ten minste 1,5 m worden aangebracht.

1.2.2 Buiten bedrijf stellen

Voor het buiten bedrijf stellen van het toestel moet de schakelaar in de stand UIT worden gezet en moet het netsnoer uit de wandcontactdoos worden verwijderd (stekker niet aan de kabel uit de contactdoos trekken).

1.3 Veiligheidsaanwijzingen



Het toestel mag niet worden gebruikt:

- in ruimten die als gevolg van de aanwezigheid van chemicaliën, stof, gasen of dampen brand- of explosiegevaarlijk zijn;
- in de onmiddellijke nabijheid van leidingen of opslagvoorzieningen die brandbare of explosieve stoffen voeren of bevatten;
- wanneer de minimumafstanden tot aangrenzende objectoppervlakken niet in acht worden genomen.

- De montage (elektrische installatie) alsmede de eerste inbedrijfname en het onderhoud van dit toestel mogen uitsluitend door een erkend installateur overeenkomstig deze gebruiksaanwijzing worden uitgevoerd.

- Het toestel mag in geen geval worden gebruikt wanneer in de opstelruimte werkzaamheden zoals het aanbrengen, slijpen, verzegelen, reinigen met benzine en onderhoud (spray, boenwas) van vloeren en dergelijke worden uitgevoerd.

- Het oppervlak van de toestelbehuizing en de uitstromende lucht worden tijdens het gebruik heet (meer dan 80 °C). **Er is verbrandingsgevaar!**

Houd kleine kinderen uit de buurt van het toestel!

- Er mogen geen voorwerpen op het toestel worden gelegd, er tegenaan worden geplaatst of tussen het verwarmingstoestel en de wand worden aangebracht (bijv. voor het drogen van was).

Ook mogen in de onmiddellijke omgeving van het toestel geen brandbare, ontvlambare of warmte-isolerende voorwerpen of stoffen, zoals was, dekens, tijdschriften, blikken met boenwas of benzine, spuitbussen etc. worden gelegd. **Ontbrandingsgevaar!**



Om oververhitting van het verwarmingstoestel te voorkomen, mag het toestel niet worden afgedekt.

- A Voor diverse soorten voorwerpen, bijv. meubels, gordijnen en textiel of andere brandbare of niet-brandbare materialen moeten de volgende minimumafstanden tot het toestel in acht worden genomen:
 - tot het luchtuitlaatrooster ⇒ 500 mm
 - tot de zijanten van het toestel ⇒ 100 mm
 - tot de bovenzijde van het toestel ⇒ 150 mm
 - tot de onderzijde van het toestel ⇒ 100 mm
 - tot de achterwand van het toestel ⇒ 26 mm

De warme lucht moet ongehinderd kunnen uitstromen!

- Het toestel mag niet als standverwarming worden gebruikt.

- Niet op het toestel gaan staan!
- Er mogen geen wijzigingen aan het toestel worden aangebracht.
- Het toestel mag nooit zonder toezicht in bedrijf worden gelaten.
- Bij gebruik van het toestel in aanwezigheid van kinderen, gehandicapte personen of dieren moet extra voorzichtig worden gehandeld. Kans op letsell!
- Wanneer een onderdeel van het toestel beschadigd is, het toestel gevallen is of als er sprake is van een storing, mag het toestel niet in bedrijf worden genomen.

1.4 Verzorging en onderhoud

Wanneer enigszins bruine verkleuringen op de behuizing van het toestel zichtbaar worden,

dienen deze zo snel mogelijk met een vochtige doek en heet water met zeepsop te worden verwijderd.

Het toestel dient in koude toestand met de gebruikelijke middelen te worden gereinigd. Schuurmiddelen en bijtende reinigingsmiddelen dienen te worden vermeden. Er mag geen vocht het toestel binnendringen. Er mag geen reinigingsspray in de luchtspleten worden gespoten.

Bij regelmatig onderhoud adviseren wij ook de controle- en regelvoorzieningen te laten controleren. Uiterlijk 10 jaar na de eerste inbedrijfname moeten veiligheids-, controle- en regelvoorzieningen door de installateur worden gecontroleerd.

Wat te doen als ...?

• het toestel niet warm wordt?

Controleer of ...

... de AAN/UIT-schakelaar is ingeschakeld.

... in uw zekeringskast de desbetreffende zekering is ingeschakeld en of de installatie automaat is gedeactiveerd.

Hef de oorzaak op!

Mocht het verwarmingstoestel daarna nog niet warm worden, dient u een **installateur** te raadplegen!

• het toestel vanzelf uitschakelt?

Controleer of het toestel is afgedekt, zodat oververhitting kan worden veroorzaakt (bijv. afgedekt luchtuitlaat- of luchtinlaatrooster).

Hef de oorzaak op!

Mocht het toestel na een afkoelingsperiode van enkele minuten nog niet warm worden, dient u een **installateur** te raadplegen!

• contact moet worden opgenomen met de storingsdienst?

Lees het **type** (Typ) en het **nummer** (Nr.) af van het typeplaatje (8) op het toestel en geef deze door aan de servicedienst!

STIEBEL ELTRON

Typ: CNS

Nr.: - -



2. Montageaanwijzing alleen voor de installateur

Opstelling en elektrische aansluiting dienen door een installateur met inachtneming van deze montageaanwijzing te worden uitgevoerd.

Haal het toestel en eventuele toebehoren pas in de opstellingsruimte uit de verpakking. Let hierbij op de verpakkingsbijlage! Let er bij het uitpakken op dat er geen toebehoren in het verpakkingsmateriaal achterblijven.

2.1 Opbouw van het toestel

- 4 Warmeluchtuitlaatrooster
- 5 Wandhouder
- 6 Anslagbout
- 7 Netsnoer
- 8 Typeplaatje

2.2 Voorschriften en bepalingen



Het toestel mag niet worden gebruikt:

- in ruimten die als gevolg van de aanwezigheid van chemicaliën, stof, gassen of dampen brand- of explosiegevaarlijk zijn;
- in de onmiddellijke nabijheid van leidingen of opslagvoorzieningen die brandbare of explosieve stoffen voeren of bevatten;

– wanneer de minimumafstanden tot aangrenzende objectoppervlakken niet in acht worden genomen.

In werkplaatsen of andere ruimten waar verbrandingsgassen, olie- of benzinegeur etc. optreden of waar met oplosmiddelen of chemicaliën wordt gewerkt, kunnen langdurige stankoverlast en eventuele verontreiniging optreden.

- Het toestel mag uitsluitend worden aangebracht op een verticale wand die tot ten minste 80 °C temperatuurbestendig is.
- Minimumafstanden tot aangrenzende objectoppervlakken dienen in acht te worden gehouden.
- Alle elektrische aansluit- en installatiewerkzaamheden dienen te worden uitgevoerd conform de VDE-bepalingen (0100), de voorschriften van het verantwoordelijke energiebedrijf, alsmede de desbetreffende landelijke en regionale voorschriften.
- Het toestel mag niet onmiddellijk onder een wandcontactdoos worden aangebracht.
- Wanneer het toestel vast aan het wisselstroomnet moet worden aangesloten, moet het met een contact afstand van ten minste 3 mm dubbelpolig van het net kunnen wor-

den losgekoppeld. Hiertoe kunnen relais, installatie automaat, zekeringen etc. worden gebruikt.

Installatie via een vast aangebrachte aansluitkabel is niet toegestaan.

- Het typeplaatje van het toestel moet in acht genomen worden! De aangegeven spanning moet met de netspanning overeenkomen.
- Bij de installatie van het verwarmingstoestel in ruimten met badkuip en/of douche moet de beveiliging worden uitgevoerd conform VDE 0100 deel 701, in overeenstemming met de gegevens op het typeplaatje van het toestel.
- Het toestel moet zodanig worden aangebracht, dat schakel- en regelvoorzieningen niet kunnen worden aangeraakt door een persoon die zich in de badkuip of onder de douche bevindt.
- De netaansluitleiding mag uitsluitend door een installateur worden vervangen door originele Stiebel Eltron reserveonderdelen.

2.3 Montage

2.3.1 Montage van de wandhouder B

De wandhouder kan ook als montagegemak worden gebruikt en zorgt hierbij voor de no-

dige afstand tot de vloer. Om het toestel te bevestigen, gaat u als volgt te werk:

- ⇒ **I** Plaats de op het middelpunt gerichte wandhouder (**5**) horizontaal op de vloer, en markeer de met a en b aangeduide boringen op de montagewand;
- ⇒ **II** Til de wandhouder omhoog, zodat de boringen b in de wandhouder zich ter hoogte van de zojuist aangebrachte markeringen op de montagewand bevinden;
- ⇒ Markeer boringen c en d van de wandhouder op de montagewand;
- ⇒ Boor gaten bij alle vier de markeringen en bevestig de wandhouder met geschikte bevestigingsmaterialen afhankelijk van het type wand (schroeven, pluggen). Met behulp van

de verticale langgaten kan de wandhouder worden teruggeplaatst wanneer het geheel tijdens het boren verschuift.

2.3.2 Toestelmontage C

De convector dient met de bevestigingsgleuven aan de achterzijde van het toestel tegelijkertijd op de vier strips van de wandhouder te worden gehangen en ter vergrendeling te worden aangedrukt. Daarna dient de aanslagbout (**6**) van de wandhouder rechtsom tot aan de aanslag te worden gedraaid, zodat de bevestiging wordt geborgd.

Om de convector te demonteren moet het toestel na het losdraaien van de aanslagbout enigszins worden opgetild en vervolgens naar voren toe van de houder worden afgenomen.

2.4 Elektrische aansluiting

Het toestel mag uitsluitend worden aangesloten op wisselstroom 230V ~ 50 Hz.

Voor de aansluiting moet op een afstand van ten minste 10 cm van de zijkant van het verwarmingstoestel een wandcontactdoos worden aangebracht.

2.5 Overdracht

Leg de gebruiker de functies van het toestel uit. Wijs met name op de veiligheidsaanwijzingen.

Overhandig de gebruiks- en montageaanwijzing aan de gebruiker.

Technische gegevens

Type		CNS 50 S	CNS 75 S	CNS 100 S	CNS 125 S	CNS 150 S	CNS 175 S	CNS 200 S	CNS 250 S	CNS 300 S
Hoogte	mm	450								
Breedte	mm	370	445	445	590	590	740	740	890	1040
Diepte met wandhouder	mm	78 100								
Maat A	mm	121	195	195	343	343	491	491	639	787
Gewicht	kg	3,0	4,2	4,2	5,6	5,6	7,0	7,0	8,4	9,8
Aansluiting		1/N ~ 230V 50 Hz								
Vermogen	kW	0,5	0,75	1,0	1,25	1,5	1,75	2,0	2,5	3,0
Temperatuurinstelbereik	°C	ca. 6 tot 30								
Vorstbeveiliging	°C	ca. 6								
Beschermingsklasse		II								
Veiligheidsnorm		IP 24, spatwaterdicht								
Goedkeuringen		zie typeplaatje op toestel								



3. Milieu en recycling

Recycling van oude toestellen



Toestellen met dit kenmerk horen niet thuis in de vuilnisbak en zijn apart in te zamelen en te recyclen.

De recycling van oude toestellen moet steeds vakkundig en volgens de ter plaatse geldende voorschriften en wetgeving plaats vinden.



4. Garantie

Aanspraak op garantie bestaat uitsluitend in het land waar het toestel gekocht is. U dient zich te wenden tot de vestiging van Stiebel Eltron of de importeur hiervan in het betreffende land.



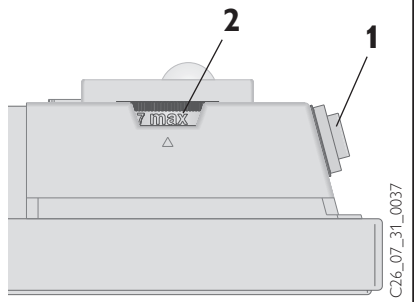
De montage, de elektrische installatie, het onderhoud en de eerste inbedrijfname mag uitsluitend worden uitgevoerd door gekwalificeerd personeel.

De fabrikant is niet aansprakelijk voor defecte toestellen, welke niet volgens de bijgeleverde gebruiks- en montageaanwijzing zijn aangesloten of worden gebruikt.



1. Instrucciones de uso para el usuario y el instalador

Elementos básicos



- 1 Interruptor CON/DESC
- 2 Botón de ajuste de temperatura
- 3 Pasadores de enclavamiento

Por principio, todo aparato eléctrico debe manejarse con la debida precaución, para así descartar un riesgo potencial por incendio, descarga eléctrica o lesión. Por esta razón se deberá utilizar el aparato siempre de la forma descrita en estas instrucciones. Todo uso que pase por alto las recomendaciones del fabricante puede conllevar daños o lesiones.

Respetar una correcta correspondencia entre la demanda calorífica de la estancia a calentar y la potencia de caldeo del aparato.

Antes de utilizar el aparato leer las presentes instrucciones en su totalidad y seguir las indicaciones que se dan con relación al uso correcto del aparato.



Conservar cuidadosamente las presentes instrucciones. Entregárselas a un eventual nuevo propietario.

En caso de realizarse trabajos de reparación, facilitárselas al instalador para su consulta.

1.1 Descripción del aparato

El modelo CNS es un aparato eléctrico de calefacción directa, previsto exclusivamente para su montaje mural. Es adecuado, por ejemplo, como calefacción única en el baño o como calefacción para las estaciones de transición y de refuerzo en habitaciones de pequeña superficie, tales como cuartos para actividades recreativas y de invitados.

Serie de modelos CNS-S

El aparato es operativo una vez fijado a la pared y efectuado su conexionado eléctrico mediante la clavija de red.

Gama de modelos CNS-U

El aparato es operativo una vez fijado a la pared y efectuado su conexionado eléctrico mediante una conexión fija utilizando una caja de conexiones (observar la reglamentación aplicable!).

Funcionamiento del aparato

El aire que recorre el convector es calentado por una resistencia y emitido a través de la rejilla de salida de aire (4) por efecto de la convección. La reposición con aire frío se produce a través de las aberturas situadas en la parte inferior del aparato.

Dispositivo de seguridad

Este convector incorpora un regulador térmico de seguridad, que desconecta el aparato en caso de sobrecalentamiento. Una vez eliminada la causa (p.ej. cobertura de las rejillas de salida o de admisión de aire), el aparato entra nuevamente en funcionamiento transcurrido un periodo de enfriamiento de unos pocos minutos.

1.2 Manejo

El convector se conecta y desconecta mediante el interruptor (1) situado en el lateral derecho del aparato. La temperatura ambiente deseada se puede ajustar sin solución de continuidad entre aprox. +6 °C y aprox. +30 °C por medio del botón de ajuste de temperatura (2). Tan pronto se alcanza la temperatura ambiente ajustada, se mantiene ésta constante mediante un caldeo intermitente (para ello, la potencia de caldeo ajustada en el aparato debe cubrir, como mínimo, la demanda calorífica de la estancia).

Cuando se coloquen varios convectores en una misma habitación, el ajuste de temperatura podrá ser distinto en cada uno de ellos.

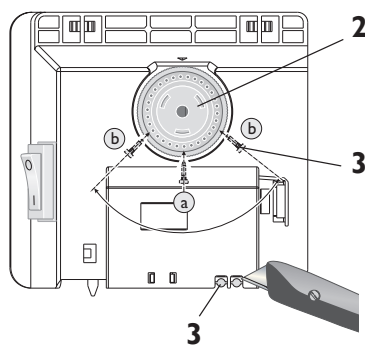
Con el fin de prevenir un consumo eléctrico excesivo cuando se tengan abiertas ventanas, desconectar el aparato con el interruptor (1) mientras se ventila la habitación.

Protección antihielo *

Si se va a destinar el aparato a prevenir la formación de hielo en una estancia, llevar el botón de ajuste de temperatura (2) a la posición derecha (*). En dicha posición, el regulador de temperatura conecta automáticamente la resistencia cuando la temperatura ambiente desciende por debajo de aprox. +6° C.

Limitación del regulador de temperatura

Con los dos pasadores (3) ubicados en la cara trasera de la carcasa que aloja el interruptor y el botón de ajuste de temperatura se puede bloquear la temperatura ajustada en un valor determinado o limitarse el rango de temperaturas graduables.



Para fijar una temperatura determinada insertar un pasador a en el orificio exactamente enfrente al valor de temperatura.

Para limitar el rango de temperaturas, ajustar los valores mínimo y máximo en el botón de ajuste, marcando estas posiciones mediante la inserción de sendos pasadores b en un orificio algo desplazado con respecto al orifi-

cio exactamente enfrente a la temperatura límite respectiva.

1.2.1 Termostato externo

En caso necesario se puede controlar el aparato con un termostato externo de tipo comercial.

Para ello hay que girar el botón de ajuste de temperatura (2) hasta su tope derecho (MAX). El termostato deberá estar montado a la mayor distancia posible del aparato y a una altura mínima de 1,5 m con respecto al suelo.

1.2.2 Apagado

Para apagar el aparato llevar el interruptor a la posición de DESCONECTADO y desenchufar la clavija de red (no desenchufar tirando del cable de red).

1.3 Indicaciones de seguridad



No utilizar el aparato

- en estancias en las que exista riesgo de incendio o explosión por la presencia de productos químicos, polvo, gases o vapores;
- junto a conducciones o contenedores por las que fluyan o que contengan sustancias inflamables o deflagrantes;
- cuando se incumplan las distancias mínimas con respecto a las superficies de objetos contiguos.

- Confiar siempre el montaje (instalación eléctrica) y la primera puesta en marcha, así como el mantenimiento, de este aparato a un instalador autorizado, que deberá seguir para ello las presentes instrucciones.
- No utilizar bajo ningún concepto el aparato mientras se realizan en la misma estancia trabajos como el solado, lijado o sellado, la limpieza con gasolina y protección (con spray o cera para suelos) de suelos y trabajos similares.
- Durante el funcionamiento, las superficies del aparato y el aire expulsado alcanzan una temperatura elevada (superior a 80 °C).
¡Existe riesgo de quemaduras!
¡Mantener sin falta alejados a los niños pequeños del aparato!
- No depositar objetos sobre el aparato, ni apoyarlos contra el mismo o introducirlos entre el mismo y la pared (p.ej. para secar ropa).
No situar objetos combustibles, inflamables o termoaislantes, así como tampoco elementos como ropa, mantas, revistas, envases de cera para suelos o bidones de gasolina, sprays y similares cerca del aparato.

¡Peligro de incendio!



No cubrir el convector, para prevenir un sobrecalentamiento del aparato.

- **A** Respetar las siguientes distancias mínimas del aparato con respecto a objetos de todo tipo, p.ej. muebles, cortinas, visillos y materiales textiles, así como otros materiales inflamables y no inflamables:

- a rejilla de salida de aire ⇒ 500 mm
- a los laterales del aparato ⇒ 100 mm
- a la cara superior del aparato ⇒ 150 mm
- a la cara inferior del aparato ⇒ 100 mm
- a la pared trasera del aparato ⇒ 26 mm

¡El aire caliente debe poder escapar sin obstáculos del aparato!

- ¡No utilizar el aparato como soporte!
- ¡No pisar sobre el aparato!
- No realizar modificaciones de ningún tipo en el aparato.
- No dejar nunca funcionando el aparato en ausencia de personas.
- Proceder con particular cuidado cuando se utilice el aparato en presencia de niños,

personas delicadas o animales. **¡Riesgo de lesión!**

- No poner en funcionamiento el aparato si ha resultado dañado un componente del mismo, se ha caído el mismo o se había producido ya anteriormente una incidencia durante su funcionamiento.

1.4 Cuidados y mantenimiento

Si aparecen decoloraciones ligeramente marrones en la carcasa del aparato, limpiarlas - a ser posible - inmediatamente con un paño húmedo y agua jabonosa muy caliente.

Limpiar el aparato, siempre frío, con los productos de limpieza corrientes para estos usos. No emplear productos de limpieza abrasivos o cáusticos.

Prevenir la entrada de humedad en el aparato. No rociar spray limpiador en el interior de las ranuras de admisión o salida de aire.

Durante los mantenimientos de rutina recomendamos hacer revisar también los elementos de mando y regulación. Transcurrido un periodo máximo de 10 años encargar al Servicio Técnico la revisión de los elementos de seguridad, mando y regulación.

¿Qué hacer cuando ...?

• el aparato no se calienta?

Compruebe si ...

... el interruptor CON/DESC está encendido.

... está conectado el interruptor automático correspondiente o ha saltado el diferencial en el cuadro eléctrico de su vivienda.

¡Corregir la causa del problema!

Si tras comprobar y corregir estos puntos siguiera sin calentarse el aparato, **¡llame a su instalador!**

• el aparato se desconecta automáticamente?

Compruebe si el aparato está cubierto, lo cual podría provocar su sobrecalentamiento (p.ej. rejillas de admisión o de salida de aire cubiertas).

¡Corregir la causa del problema!

Si transcurrido un tiempo de enfriamiento de unos minutos siguiera sin calentarse el aparato, **¡llame a su instalador!**

• vaya a llamar al Servicio Técnico?

Lea el **modelo** (Typ) y el **número** (Nr.) de serie de la plaquita de características (8) del aparato y comuníquelos al Servicio Técnico.

STIEBEL ELTRON

Typ: **CNS**

Nr.: **..... - -**



2. Instrucciones de montaje para el instalador

El montaje y el conexionado eléctrico deben ser realizados por un instalador conforme a las presentes instrucciones de montaje.

No extraer el aparato y los accesorios de sus embalajes hasta que se encuentren en el lugar de montaje. ¡Prestar atención al paquete de componentes suplementarios!

Durante el desembalaje procurar no dejarse accesorios olvidados entre los materiales de embalaje.

2.1 Componentes del aparato

- 4 Rejilla de salida del aire caliente
- 5 Soporte mural
- 6 Perno de cierre
- 7 Cable de red
- 8 Plaquita de características

2.2 Reglamentos e instrucciones



No utilizar el aparato

- en estancias en las que exista riesgo de incendio o explosión por la presencia de productos químicos, polvo, gases o vapores;
- junto a conducciones o contenedores por las que fluyan o que contengan sustancias inflamables o deflagrantes;

- cuando se incumplan las distancias mínimas con respecto a las superficies de objetos contiguos.

En talleres u otros locales en los que se emiten gases de escape, se producen olores a aceite y gasolina, etc. o se trabaja con disolventes y productos químicos, pueden producirse olores molestos persistentes y, dado el caso, manchas sobre las superficies.

- Montar siempre el aparato en una pared vertical, con un paramento que soporte temperaturas de mín. 80 °C.
- Respetar las distancias mínimas con respecto a las superficies de objetos contiguos.
- Todos los trabajos de conexionado e instalación deben realizarse en conformidad con el RBT, las normas de la compañía eléctrica suministradora, así como de la normativa nacional y local aplicable.
- No montar el aparato directamente debajo de una base de enchufe de pared.
- Para conectar el aparato de forma fija a la instalación de corriente alterna (mediante una caja de conexiones), deberá intercalarse un mecanismo seccionador omnipolar con un tramo de seccionado mín. de 3 mm. Pueden emplearse con este fin contactores, interruptores automáticos, fusibles, etc.

No está permitido realizar una instalación del aparato con un cable de red fijo.

- ¡Tener en cuenta los datos de la plaquita de características!
- La tensión de red allí especificada debe coincidir con la tensión de red de la instalación.
- Cuando se vaya a montar el aparato en locales con bañera o ducha, deberán respetarse los volúmenes de protección especificados en la instrucción técnica correspondiente, tomando como referencia los datos de la plaquita de características del aparato.
- Ubicar el aparato de forma que los elementos de mando y regulación no puedan ser tocados por una persona que se encuentre en la bañera o bajo la ducha.
- La sustitución del cable de red deberá confiarse a un profesional, que utilizará siempre repuestos originales de Stiebel Eltron.

2.3 Montaje

2.3.1 Montaje del soporte mural B

Utilizar también el soporte mural como plantilla para la fijación, puesto que así se garantiza la obtención de la separación requerida con respecto al suelo.

Para fijar el aparato proceder como sigue:

- ⇒ **1** Apoyar el soporte mural orientado hacia el centro (**5**) en posición horizontal so-

- bre el suelo y marcar los taladros identificados como **a** y **d** en la pared de montaje;
- ⇒ **II** subir el soporte mural de forma que los taladros **b** del soporte coincidan con las marcas recién realizadas en la pared;
 - ⇒ marcar los taladros **c** y **d** del soporte mural en la pared de montaje;
 - ⇒ taladrar en las 4 marcas y fijar el soporte mural con los elementos (tornillos, tacos) adecuados para el tipo de pared en cuestión. Los orificios oblongos verticales permiten compensar las eventuales desviaciones de los taladros de fijación.

2.3.2 Montaje del aparato **C**

Suspender el convector encajando simultáneamente las 4 pestañas del soporte mural en las ranuras receptoras del panel trasero y presionarlo a continuación hasta su enclavamiento. A continuación girar el perno de bloqueo (**6**) del soporte mural hasta el tope derecho, con lo cual se enclavará el bloqueo.

Para desmontar el convector retirar el perno de bloqueo, levantar ligeramente el aparato y, a continuación, separarlo del soporte mural tirando del mismo hacia delante.

2.4 Conexión eléctrica

El conexionado eléctrico se debe realizar exclusivamente a instalaciones de 230V ~ 50 Hz.

Para la conexión a red montar una base de enchufe Schuko a un lado del aparato, a una distancia de mín. 10 cm. Para realizar una instalación fija utilizar una caja de conexiones.

2.5 Entrega

Explíquelo al usuario las funciones del aparato. Llámeme la atención en particular sobre las indicaciones de seguridad.

Entregúele al usuario estas instrucciones de uso y montaje.

Datos técnicos

Modelo		CNS 50 S	CNS 75 S	CNS 100 S	CNS 125 S	CNS 150 S	CNS 175 S	CNS 200 S	CNS 250 S	CNS 300 S
Altura	mm	450								
Anchura	mm	370	445	445	590	590	740	740	890	1040
Profundidad con soporte mural	mm	78 100								
Medida A	mm	121	195	195	343	343	491	491	639	787
Peso	kg	3,0	4,2	4,2	5,6	5,6	7,0	7,0	8,4	9,8
Tensión de red		1/N ~ 230V 50 Hz								
Potencia	kW	0,5	0,75	1,0	1,25	1,5	1,75	2,0	2,5	3,0
Rango de ajuste de temperaturas	°C	aprox. 6 hasta 30								
Protección antihielo	°C	aprox. 6								
Clase de protección		II								
Grado de protección		IP 24, protegido contra agua proyectada								
Homologaciones		véase plaquita de características del aparato								



3. Medio ambiente y reciclaje

Eliminación de aparatos viejos

No tirar los aparatos que lleven esta identificación junto con la basura no clasificada. Se deben recoger y eliminar de forma especial.

La eliminación de aparatos viejos se debe realizar de forma adecuada y competente, de acuerdo con las normas y leyes locales vigentes.



4. Garantía

La garantía es la ofrecida de acuerdo con las Condiciones de suministro y pago válidas en cada país. Diríjase a la filial o representación de Stiebel Eltron para más detalles.



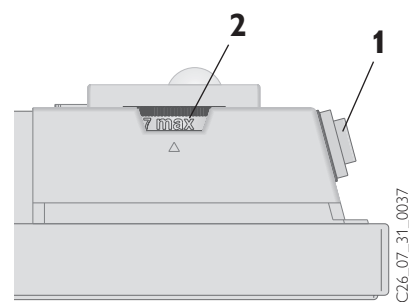
El montaje, la instalación eléctrica, el mantenimiento y la primera puesta en marcha deben ser realizados siempre por un instalador autorizado.

El fabricante no asume ninguna responsabilidad sobre los aparatos/piezas suministradas que no hayan sido instaladas con arreglo a las presentes Instrucciones de uso y montaje.



1. Instrukcja obsługi dla Użytkownika i Instalatora

Najważniejsza wskazówka



- 1 Wyłącznik wł. / wyt.
- 2 Pokrętko doboru temperatury
- 3 Szyfty ograniczające

W celu uniknięcia potencjalnego ryzyka pożaru lub porażenia prądem elektrycznym użytkowanie urządzeń elektrycznych musi być zgodne z obowiązującymi w tym zakresie przepisami. W związku z powyższym urządzenie należy użytkować zgodnie z wskazówkami i zaleceniami zawartymi w niniejszej instrukcji. Każde użycie konwektora niezgodne z zaleceniami producenta może spowodować uszkodzenie urządzenia lub niebezpieczeństwo dla zdrowia Użytkownika.

Należy zwrócić uwagę na prawidłowy dobór mocy grzewczej konwektora do zapotrzebowania ciepła pomieszczenia.

Przed rozpoczęciem eksploatacji urządzenia należy przeczytać starannie niniejszą instrukcję i przestrzegać jej zaleceń.

! Niniejszą instrukcję obsługi należy starannie przechować i w przypadku sprzedaży urządzenia przekazać ją nowemu właścicielowi. W przypadku napraw lub konserwacji konwektora instrukcję należy udostępnić Serwisantowi do wglądu.

1.1 Opis urządzenia

Konwektory typu CNS są przystosowane wyłącznie do montażu na ścianie. Służą jako wyłączne źródło ogrzewania np. w łazienkach lub toaletach, oraz jako ogrzewanie wspomagające lub okresowe w pokojach gościnnych i pomieszczeniach do uprawiania hobby.

Typoszereg CNS – S

Po zamocowaniu na ścianie i podłączeniu do gniazdka elektrycznego urządzenie jest gotowe do użytku.

Typoszereg CNS – U

Po zamocowaniu na ścianie i podłączeniu stałym poprzez puszkę przyłączeniową do obwodu elektrycznego urządzenie jest gotowe do użytku.

Działanie urządzenia

Powietrze dopływające do konwektora jest ogrzewane przez element grzejny (grzałkę) i wypływa górną kratką wypływu powietrza (4) na zasadzie naturalnej konwekcji.

Zimne powietrze dopływa do urządzenia poprzez otwory znajdujące się w jego dolnej części.

Elementy zabezpieczające

Konwektory CNS posiadają ogranicznik temperatury bezpieczeństwa (STR), który wyłącza urządzenie w przypadku jego przegrzania. Po usunięciu przyczyny np. zatkane otwory dopływu lub odpływu powietrza, konwektor podejmuje automatycznie dalszą pracę.

1.2 Obsługa

Konwektor jest włączany lub wyłączany przy pomocy wyłącznika (1) znajdującego się z prawej strony urządzenia.

Żądana temperatura pomieszczenia nastawiana jest za pomocą pokrętki doboru temperatury (2) bezstopniowo w zakresie od ok. +6°C do +30°C. Temperatura w pomieszczeniu utrzymywana jest na stałym nastawionym poziomie, dzięki wbudowanemu w urządzenie regulatorowi temperatury, poprzez krótkie powtarzające się nagrzewanie. W tym celu moc grzewcza urządzenia musi odpowiadać co najmniej zapotrzebowaniu cieplnemu pomieszczenia.

Jeżeli w danym pomieszczeniu znajduje się kilka urządzeń grzewczych ustawienie pokrętki doboru temperatury w poszczególnych urządzeniach może być jednakowe.

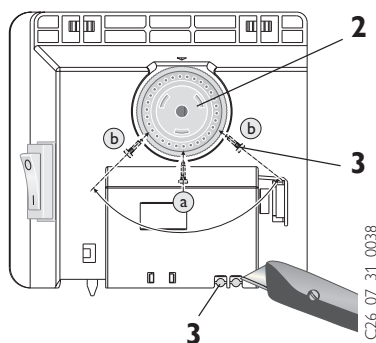
W celu uniknięcia nadmiernego zużycia energii elektrycznej przy otwartych oknach, podczas wietrzenia pomieszczenia konwektor należy wyłączyć wyłącznikiem (1).

Zabezpieczenie przeciwmrozowe *

W przypadku użycia konwektora jako zabezpieczenia pomieszczeń przed zamarzaniem, pokrętko doboru temperatury (2) należy przekręcić do oporu w kierunku odwrotnym do ruchu wskazówek zegara (*). W takim położeniu regulator temperatury włącza ogrzewanie w chwili spadku temperatury w pomieszczeniu do wartości ok. +6°C.

Ograniczenie regulatora temperatury

Przy pomocy dwóch szyftów (3) znajdujących się na tylnej ściance obudowy regulatora możliwe jest ograniczenie regulatora temperatury do określonej nastawy lub ograniczenie zakresu nastaw temperatury.



W celu ograniczenia do żądanej temperatury należy szyft **a** wetknąć w otwór znajdujący się po stronie przeciwnej.

Przy ograniczaniu zakresu nastaw temperatury należy nastawić wartość minimalną i maksymalną pokrętkiem doboru temperatury i zaznaczyć poprzez wetknięcie szyftu **b** w otwór znajdujący się po przeciwnej stronie.

1.2.1 Dodatkowy regulator temperatury

Ogrzewacz może współpracować z dostępnymi w handlu regulatorami temperatury. W tym celu należy przekręcić pokrętko doboru temperatury (2) do oporu w kierunku ruchu wskazówek zegara (MAX). Dodatkowy regulator temperatury powinien być umieszczony na wysokości co najmniej 1,5 m od podłogi, w możliwie dużej odległości od ogrzewacza.

1.2.2 Wyłączenie z eksploatacji

W celu całkowitego wyłączenia urządzenia należy ustawić wyłącznik w pozycji wyt. (AUS) i wyciągnąć wtyczkę z gniazdka. Wtyczki nie wolno wyciągać z gniazdka za przewód.

1.3 Wskazówki dotyczące bezpieczeństwa



Urządzenie nie może być używane:

- w pomieszczeniach zagrożonych niebezpieczeństwem pożaru lub eksplozji przez działanie chemikaliów, kurzu, gazów i łatwopalnych oparów.
- w bezpośredniej bliskości przewodów lub zbiorników zawierających materiały łatwopalne lub zagrożone eksplozją

Z tego powodu niedopuszczalne jest niezachowanie minimalnych odległości.

- Montaż instalacji elektrycznej, pierwsze uruchomienie oraz konserwacja urządzenia mogą być wykonywane jedynie przez uprawnionego Fachowca, na podstawie niniejszej instrukcji
- Urządzenie nie może być w żadnym wypadku użytkowane w chwili gdy w pomieszczeniach, w których się znajduje prowadzone są prace malarskie, układanie podłóg lub wykładzin, czyszczenie przy użyciu benzyny lub podobnych płynów łatwopalnych oraz pastowanie podłóg.
- Powierzchnie obudowy i kratki wylotu powietrza mogą podczas pracy urządzenia nagrzewać się do temperatury ok. 80°C.

W pobliżu konwektora w żadnym przypadku nie powinny przebywać dzieci !

- Z uwagi na niebezpieczeństwo zapalenia się nie należy układać na ogrzewacz, opierać ani wsuwać pomiędzy ogrzewacz i ścianę żadnych przedmiotów np. ręczników, bielizny itp. Ponadto w najbliższym otoczeniu urządzenia nie mogą znajdować się żadne serwety, zasłony lub pojemniki z substancjami łatwopalnymi.



W celu zabezpieczenia konwektora przed przegrzaniem nie wolno go zakrywać.

- **A** Należy zachować niżej wymienione minimalne odległości mebli, zasłon, firanek i materiałów łatwopalnych od elementów konstrukcyjnych ogrzewacza:
 - od otworów wylotowych ⇒ 500 mm
 - od boków ⇒ 100 mm
 - od górnej części obudowy ⇒ 150 mm
 - od dolnej części obudowy ⇒ 100 mm
 - od tylnej ścianki urządzenia ⇒ 26 mm
 Gorące powietrze musi bez przeszkód wypływać z urządzenia
- Konwektor nie może być używany jako stojący
- Nie stawać na urządzeniu
- Nie wolno dokonywać żadnych zmian lub przeróbek konwektora

- Urządzenia nie pozostawiać bez nadzoru podczas pracy
- Ostrożność zalecana jest szczególnie w przypadku obecności dzieci, zwierząt lub osób niepełnosprawnych
- W przypadku uszkodzenia elementów konwektora, jego upadku lub wystąpienia usterki nie należy go uruchamiać

Urządzenie należy myć po ostygnięciu używając zwykłych środków pielęgnacyjnych. Unikać środków szorujących i żrących. Nie wolno przyskać środków czyszczących do otworów wlotu i wylotu powietrza. Przy regularnych przeglądach należy dokonywać również kontroli elementów regulacyjno – kontrolnych. Najpóźniej po 10 latach od pierwszego uruchomienia należy bezwzględnie dokonać dokładnej kontroli wszystkich elementów regulacyjno – zabezpieczających.

1.4 Czyszczenie i konserwacja

W przypadku ewentualnego wystąpienia na obudowie urządzenia lekkich brązowych przebarwień, należy je niezwłocznie usunąć wilgotną ściereczką.

Co robić, gdy ?

• Urządzenie nie ogrzewa się?

Sprawdzić, czy ...
 ... Włączony jest wyłącznik.
 ... Włączone są bezpieczniki lub nie zadziałało zabezpieczenie różnicowo-prądowe.
 Usunąć przyczynę !
 Jeżeli konwektor nadal nie ogrzewa się zawiadomić Serwis!

• Urządzenie wyłącza się samoczynnie?

Sprawdzić, czy urządzenie nie jest zakryte i czy nie doszło do jego przegrzania (np. zatkane otwory powietrzne)
 Usunąć przyczynę !
 Jeżeli po kilku minutach ochłodzenia urządzenie nadal nie grzeje, zawiadomić serwis!

• Zostanie powiadomiony serwis?

podać typ (Typ) i numer (Nr.:) urządzenia z tabliczki znamionowej (8)



2. Instrukcja montażu (dla Instalatora)

Zamocowanie ogrzewacza i wykonanie podłączenia elektrycznego powinny być wykonane przez Instalatora na podstawie niniejszej instrukcji.

Opakowanie urządzenia należy usunąć na miejscu montażu. Przy rozpakowaniu urządzenia należy sprawdzić, czy w opakowaniu nie zostały żadne elementy.

2.1 Budowa urządzenia

- 4 Kratka wypływu ciepłego powietrza
- 5 Listwa mocująca
- 6 Bolec zabezpieczający
- 7 Przewód zasilania elektrycznego
- 8 Tabliczka znamionowa

2.2 Przepisy i zalecenia



Urządzenie nie może być używane:
 – w pomieszczeniach zagrożonych niebezpieczeństwem pożaru lub eksplozji przez działanie chemikaliów, kurzu, gazów i łatwopalnych oparów.
 – w bezpośredniej bliskości przewodów lub zbiorników zawierających materiały łatwopalne lub zagrożone eksplozją
 Z tego powodu niedopuszczalne jest niezachowanie minimalnych odległości.

W warsztatach lub innych pomieszczeniach, w których występują spaliny, oleje i opary benzyny lub też chemikalia czy rozpuszczalniki może dochodzić do utrzymujących się przez dłuższy czas nieprzyjemnych zapachów lub zanieczyszczeń.

- urządzenie może być zamontowane tylko na pionowej ścianie odpornej na temperaturę minimum 80°C
- należy bezwzględnie zachować minimalne odległości od otaczających przedmiotów
- instalacja elektryczna i podłączenie muszą być wykonane zgodnie z Polską Normą i zaleceniami Zakładów Energetycznych
- urządzenie nie może być zamontowane bezpośrednio pod gniazdkiem elektrycznym
- o ile urządzenie zostanie podłączone do elektrycznej puszki przyłączeniowej należy przewidzieć możliwość odłączenia od sieci na wszystkich biegunach na odległość minimum 3 mm, za pomocą bezpieczników lub przekaźników. Instalacja za pomocą kabla przewodu ułożonego na stałe nie jest dozwolona.
- napięcie w miejscu montażu ogrzewacza musi być zgodne z podanym na tabliczce znamionowej

- przy instalacji urządzenia w pomieszczeniach wyposażonych w wannę lub kabinę prysznicową należy przestrzegać stref bezpieczeństwa
- urządzenie należy zamontować w taki sposób, aby pokrętko regulacji było niedostępne dla osób znajdujących się w wannie lub pod prysznicem
- przewód zasilania sieciowego może być wymieniony tylko przez uprawnionego Fachowca, na oryginalny przewód producenta

2.3 Montaż urządzenia

2.3.1 Montaż uchwytu ściennego **B**

Listwę mocującą należy wykorzystać jako szablon do montażu. Zapewnia ona prawidłowe umieszczenie konwektora. Mocowanie urządzenia należy wykonać w następujący sposób:

- ⇒ **I** załączoną do urządzenia listwę mocującą (5) ustawić poziomo na podłożu i zaznaczyć na ścianie otwory montażowe a i d.
- ⇒ **II** podnieść listwę mocującą tak, aby otwory b w listwie mocującej pokrywały się z wykonanymi uprzednio zaznaczeniami na ścianie
- ⇒ zaznaczyć na ścianie otwory c i d listwy mocującej

⇒ w miejscach wszystkich czterech zaznaczeń wywiercić otwory i przymocować listwę mocującą przy pomocy odpowiednich kołków rozporowych i wkrętów, przystosowanych do danego rodzaju ściany. Przy wykorzystaniu poziomych i pionowych otworów wzdłużnych możliwa jest korekta położenia listwy w przypadku niedokładnego wykonania otworów w ścianie.

2.3.2 Montaż urządzenia C

Przy wykorzystaniu przecięć w tylnej ścianie zawiesić konwektor równocześnie na 4 występkach listwy mocującej i wcisnąć

zatrask. Obrócić bolec zabezpieczający (6) listwy mocującej do oporu, w kierunku ruchu wskazówek zegara.

W celu demontażu konwektora, po odblokowaniu bolca zabezpieczającego urządzenie podnieść lekko i wysunąć do przodu z zaczepów.

2.4 Podłączenie elektryczne

Podłączenie elektryczne może być wykonane tylko do sieci prądu zmiennego o napięciu 230V i częstotliwości 50 Hz.

Do podłączenia należy zainstalować gniazdko sieciowe z uziemieniem lub elektryczną puszkę przyłączeniową w

odległości minimum 10 cm od boku urządzenia. Przy podłączeniu do puszk przyłączeniowej należy obciąć wtyczkę, a przewód elektryczny skrócić w razie potrzeby w taki sposób, aby nie leżał na urządzeniu. Końcówki przewodów zalutować lub wyposażyć w tuleje zaciskowe.

2.5 Przekazanie

Użytkownikowi

Należy wyjaśnić zasadę działania i funkcje urządzenia. Zwrócić uwagę na bezpieczeństwo użytkownika.

Dane techniczne

Typ	CNS 50 S	CNS 75 S	CNS 100 S	CNS 125 S	CNS 150 S	CNS 175 S	CNS 200 S	CNS 250 S	CNS 300 S
Wys. mm	450								
Szer. mm	370	445	445	590	590	740	740	890	1040
Głęb. z listwą mocującą mm	78 100								
Wymiar A mm	121	195	195	343	343	491	491	639	787
Ciężar kg	3,0	4,2	4,2	5,6	5,6	7,0	7,0	8,4	9,8
Zasilanie	1/N ~ 230 V 50 Hz								
Moc grzewcza kW	0,5	0,75	1,0	1,25	1,5	1,75	2,0	2,5	3,0
Zakres nastaw temp. °C	ok. 6 do 30								
Zabezpieczenie przeciwzmrozowe °C	ok. 6								
Klasa zabezpieczenia	II								
Rodzaj ochrony	IP 24, (bryzgoszczelna)								
Dopuszczenia	Patrz tabliczka znamionowa								



3. Środowisko naturalne i recykling

Utylizacja zużytych urządzeń

Urządzenia oznakowane tym znakiem nie mogą być wyrzucane do pojemników na śmieci, należy je zbierać i utylizować osobno.

Utylizacja zużytych urządzeń musi być dokonana zgodnie z obowiązującymi przepisami lokalnymi.



4. Gwarancja

Gwarancja obejmuje tylko obszar kraju w którym urządzenie zostało zakupione. Naprawy gwarancyjne należy zgłaszać do zakładu serwisowego wymienionego w karcie gwarancyjnej.



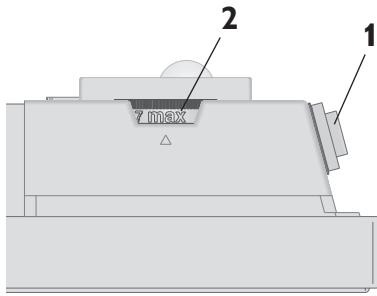
Montaż, podłączenie elektryczne oraz konserwacja urządzenia mogą być wykonane wyłącznie przez uprawnionego fachowca Instalatora.

Producent nie bierze odpowiedzialności za uszkodzenia urządzeń wynikłe z montażu i/lub użytkowania niezgodnego z niniejszą instrukcją montażu i obsługi.



1. Návod k použití pro uživatele a pro odborníka

Nejdůležitější informace ve zkratce



- 1 spínač pro zapínání a vypínání
- 2 knoflík pro volbu teploty
- 3 aretační kolíky

Elektrické přístroje je nutno zásadně používat s požadovanou opatrností, aby se vyloučilo potenciální riziko vlivem požáru, nebezpečí zasažení elektrickým proudem nebo zranění. Proto se smí přístroj používat pouze tím způsobem, který je popsán v tomto návodu. Jakékoliv užití, které neodpovídá doporučení výrobce, může mít za následek poškození přístroje nebo poranění obsluhujícího.

Je nutno zajistit správné přizpůsobení mezi potřebou tepla místnosti a topným výkonem přístroje.

Před použitím přístroje je třeba si pečlivě pročíst celý návod a je nutno dodržet pokyny, které jsou uvedeny pro správnou manipulaci s přístrojem.



Tyto pokyny pečlivě uschovejte, předejte je v případě změny majitele dalšímu uživateli. Budou-li zapotřebí případné opravy, přenechte pokyny k nahlédnutí odborníkovi.

1.1 Popis přístroje

CNS je elektrickým přímotopným přístrojem, určeným výhradně k montáži na stěnu. Přístroj je vhodný např. jako hlavní nebo jako přechodné popř. doplňkové vytápění.

Typová řada CNS-S

Po upevnění na stěnu a elektrickém připojení prostřednictvím síťové zástrčky je přístroj připraven k provozu.

Typová řada CNS-U

Po upevnění na stěnu a elektrickém připojení pomocí pevné přípojky s použitím přístrojové přípojné krabice (je třeba respektovat příslušné místní předpisy a normy!) je přístroj připraven k provozu.

Funkce přístroje

Vzduch v konvektoru se ohřívá topným tělesem a vystupuje přirozenou konvekci nahoru výstupní vzduchovou mřížkou (4). Otvory, které jsou umístěny v dolní straně přístroje, proudí do konvektoru chladný vzduch z místnosti.

Zabezpečovací zařízení

Konvektor je vybaven ochrannou tepelnou pojistkou (STR), která při přehřátí přístroj vypne. Po odstranění příčiny (např. zakryté otvory pro výstup nebo vstup vzduchu) se uvede přístroj po ochlazovací době, která trvá několik minut, opět do provozu.

1.2 Obsluha

Pomocí spínače (1) na pravé straně přístroje se konvektor zapíná, resp. vypíná. Požadovaná teplota místnosti je plynule nastavitelná knoflíkem pro volbu teploty (2) v rozmezí mezi cca + 6 °C a + 30 °C. Jakmile je dosaženo nastavené teploty místnosti, udržuje se tato teplota přerušovaným ohřevem konstantně na nastavené hodnotě (topný výkon přístroje musí přitom odpovídat nejméně nutné potřebě tepla místnosti).

Pokud existuje v místnosti více topných přístrojů, může být nastavení voličích knoflíků pro teplotu na každém přístroji různé.

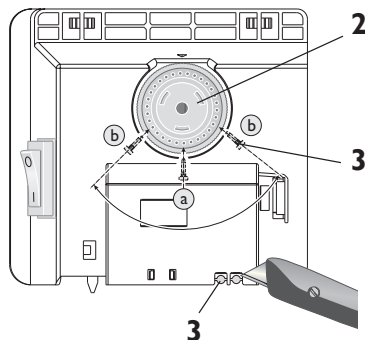
Aby se zamezilo při otevřených oknech v místnosti příliš velké spotřebě elektrické energie, měl by se přístroj během větrání spínačem (1) vypnout.

Protizámrazová ochrana *

Jestliže se má použít přístroj jako protizámrazová ochrana, nastaví se knoflík pro volbu teploty (2) k pravému dorazu (*). V této poloze zapne regulátor vytápění přístroj automaticky, jakmile klesne teplota místnosti na hodnotu cca + 6 °C.

Omezení regulátoru teploty

S oběma kolíky (3), které jsou umístěny na zadní straně spínací skříňky, je možno regulátor teploty fixovat na určité nastavení nebo omezit rozsah nastavení teploty.



Pro **fixování** na požadovanou teplotu se musí zasunout kolík **a** do přesně protilehlého otvoru.

Při **omezení** rozsahu nastavení teploty se nastaví na knoflíku pro volbu minimální a maximální hodnota a označí se vždy zasunutím kolíku **b** do trochu přesazeně usazeného protilehlého otvoru.

1.2.1 Externí regulátor teploty místnosti

Přístroj je možno používat v případě potřeby s externím regulátorem teploty místnosti, který lze běžně zakoupit v odborných obchodech.

Přitom se musí natočit volící knoflík teploty (2) k pravému dorazu (MAX). Regulátor teploty místnosti by se měl umístit v co největší vzdálenosti od přístroje a ve výšce nejméně 1,5 m.

1.2.2 Odstavení konvektoru k provozu

Pro odstavení přístroje z provozu se musí nastavit spínač do poloze VYP a vytáhnout síťová zástrčka z nástěnné zásuvky (nevytahujte zástrčku ze zásuvky uchopením připojovacího vodiče).

1.3 Bezpečnostní pokyny



- Přístroj se nesmí používat
- v místnostech, které jsou ohroženy chemikáliemi, prachem, plyny nebo parami s nebezpečím požáru nebo výbuchu;
 - v bezprostřední blízkosti potrubí nebo zásobníků, které vedou nebo obsahují hořlavé nebo výbuchem ohrožující látky;
 - tehdy, když není možno dodržet minimální vzdálenosti k plochám okolních předmětů.

- Montáž (elektrickou instalaci), a rovněž první uvedení do provozu a údržbu tohoto přístroje smí provádět pouze oprávněný odborník na podkladě tohoto návodu.
- V žádném případě se přístroj nesmí používat tehdy, když se provádějí v místnosti jeho instalace práce jako pokládání, broušení, ošetřování voskem, čištění benzinem a další ošetřování (spreje, pasty na parkety) podlah nebo podobné činnosti.
- Povrch skříně přístroje a vystupující vzduch se během provozu velmi zahřívají (teplota přes 80 °C). Hrozí nebezpečí popálením!
- **Zásadně nedovolujte malým dětem, aby se k přístroji přibližovali.**
- Na přístroj se nesmějí pokládat žádné předměty, o přístroj se nesmí nikdo opírat nebo zasahovat mezi topný přístroj a stěnu (např. pro sušení prádla). Rovněž se nesmějí pokládat v bezprostřední blízkosti přístroje žádné hořlavé, zápalné nebo tepelně izolační předměty nebo materiály, jako prádlo, příkrývky, časopisy, nádoby s voskem na parkety nebo benzinem, sprejové nádoby a podobně.
- **Hrozí nebezpečí vzplanutí!**



Aby se zabránilo přehřátí topného přístroje, nesmí se zařízení zakrývat.

- **A** Pro předměty jakéhokoliv druhu, jako nábytek, záclony, závěsy a textilie nebo ostatní hořlavé nebo nehořlavé materiálu musejí být dodrženy k přístroji následující minimální odstupy:
 - k výstupní mřížce vzduchu ⇒ 500 mm
 - k bočním částem přístroje ⇒ 100 mm
 - k horní straně přístroje ⇒ 150 mm
 - k dolní straně přístroje ⇒ 100 mm
 - k zadní stěně přístroje ⇒ 26 mm

- Teplý vzduch musí mít možnost bez omezení z přístroje vystupovat!
- Přístroj se nesmí použít jako volně stojící zařízení.
- Na přístroj nevstupujte!
- Na přístroji se nesmí provádět žádné změny.
- Přístroj nenechávejte nikdy v provozu bez dozoru.
- Zvláštní pozornost je vyžadována tehdy, když se přístroj používá v přítomnosti dětí, nemocných osob nebo zvířat. Hrozí nebezpečí poranění!

- Jestliže je některá část přístroje poškozená, přístroj spadl nebo již na něm existovala závada, nesmí se uvést do provozu.

1.4 Ošetřování a údržba

Pokud by se projevilo na výstupní mřížce vzduchu a na skříni přístroje lehké zbarvení, pak je nutno tyto části co možno ihned otřít vlhkým hadrem a horkou vodou. Ve studeném stavu se přístroj čistí obvyklými čistícími prostředky.

Při těchto pracích je třeba se vyvarovat používání abrazivních a žíravých čistících prostředků. Do přístroje nesmí vniknout vlhkost. Do vzduchových drážek nestříkejte čistící sprej.

Doporučujeme, abyste nechávali při pravidelné údržbě přezkoušet také kontrolní a regulační prvky přístroje. Nejpozději 10 let po prvním uvedení přístroje do provozu by měl příslušný odborník zkontrolovat bezpečnostní, kontrolní a regulační prvky.

Co dělat, když . . . ?

• se přístroj neohřívá?

Zkontrolujte, zda . . .
 . . . není zapnuto tlačítko ZAP / VYP.
 . . . se neporušila ve vaší pojistkové skříňce příslušná pojistka nebo se nevypnul jistič.
 Odstraňte příčinu!
 Pokud by se potom stále ještě topný přístroj neohřívá, zavolejte servisní službu!

• se přístroj samočinně vypne?

Zkontrolujte, zda není přístroj zakryt, takže mohlo dojít k jeho přehřátí (např. zakrytý otvor pro vstup a výstup vzduchu).
 Odstraňte příčinu!
 Pokud by se po několika minutách vychladnutí přístroj stále ještě neohřívá, zavolejte servisní službu!

• zavoláte servisní službu?

Zjistěte z typového štítku (8) na přístroji **typ** a **číslo** (Nr.) přístroje a sdělte tyto údaje servisní službě!

STIEBEL ELTRON

Typ: CNS

Nr.: [] - [] - []



2. Instrukce k montáži pro odborníka

Instalaci a elektrickou přípojku přístroje musí provést odborník s přihlednutím k těmto instrukcím k montáži.

Obal přístroj a příslušenství odstraňte teprve na místě jeho instalace, přitom dejte pozor na přibalovaný sáček!

Při vybalování dbejte na to, aby nezůstaly v obalovém materiálu žádné části příslušenství přístroje.

2.1 Konstrukce přístroje

- 4 mřížka pro výstup teplého vzduchu
- 5 držák na stěnu
- 6 uzavírací kolík
- 7 vedení k připojení na elektrickou síť
- 8 typový štítek

2.2 Předpisy a ustanovení



Přístroj se nesmí

- používat v místnostech, které jsou ohroženy chemikáliemi, prachem, plyny nebo parami s nebezpečím požáru nebo výbuchu;
- používat v bezprostřední blízkosti potrubí nebo zásobníků, které vedou nebo obsahují hořlavé nebo výbuchem ohrožující látky;
- používat tehdy, když není možno dodržet minimální vzdálenosti k plochám okolních předmětů.

V dílnách nebo jiných místnostech, v nichž vznikají odpadní plyny, pach z oleje a benzínu atd. nebo se pracuje s rozpouštědly a chemikáliemi, může dojít k déle trvajícím obtěžováním pachem a případně ke znečištění.

- Přístroj se smí instalovat pouze na svislých stěnách, jež jsou odolné proti teplotě nejméně 80 °C.
- Při montáži je nutno dodržet minimální odstup k plochám vedlejších objektů.
- Všechny elektrické práce při připojování a instalaci je nutno provést podle příslušných platných národních a regionálních norem a předpisů a v souladu s ustanoveními příslušného elektrorozvodného závodu.
- Přístroj se nesmí instalovat bezprostředně pod nástěnnou zásuvku.
- Pokud se má přístroj pevně připojit na rozvodnou síť střídavého proudu (přípojnové krabice), musí jej být možno oddělit od sítě všemi póly zařízením s mezerou mezi kontakty velikosti nejméně 3 mm. K tomu lze použít stykačů, vypínačů LS, pojistek atd. Instalace s pevně uloženým připojovacím vedením není přípustná.
- Je třeba respektovat údaje na typovém štítku přístroje! Uvedené napětí musí souhlasit se sítovým napětím na místě instalace přístroje.
- Při instalaci vytápěcího přístroje v místnostech s koupací vanou a / nebo sprchou je nutno mít na zřeteli ochrannou oblast podle příslušné platné normy v

souhlasu s údaji, uvedenými na typovém štítku přístroje.

- Přístroj se musí umístit tak, aby se nemohli spínacích a regulačních zařízení dotknout osoby, jež se nacházejí v koupací vaně nebo pod sprchou.
- Vedení pro připojení k elektrické síti smí při případné výměně nahradit pouze odborník s použitím originálních náhradních dílů firmy Stiebel Eltron.

2.3 Montáž

2.3.1 Montáž nástěnného držáku B

Nástěnný držák se použije rovněž jako šablona pro upevnění, a zajišťuje přitom potřebnou vzdálenost od podlahy. Pro upevnění přístroj se postupuje následujícím způsobem:

- ⇒ **I** ve středu orientovaný nástěnný držák (5) postavte vodorovně na podlahu, a vyznačte na montážní stěně otvory, označené písmeny **a** a **d**;
- ⇒ **II** zvedněte nástěnný držák tak, aby se kryly otvory **b** v nástěnném držáku s právě umístěnými značkami na montážní stěně;
- ⇒ označte otvory **c** a **d** nástěnného držáku na montážní stěně;
- ⇒ vyvrtejte na všech 4 značkách otvory a upevněte nástěnný držák s použitím vhodných upevňovacích materiálů (šrouby, hmoždinky) vždy podle druhu stěny. Vyrovnání při případném posunutí upevňovacích otvorů je možné pomocí vertikálních podélných otvorů.

2.3.2 Montáž přístroje C

Zavěste konvektor jeho úchytnými výřezy v zadní straně přístroje současně na 4 lišty nástěnného držáku a přitlačte jej, abyste přístroj aretovali. Potom otočte uzavírací kolík (6) nástěnného držáku ve směru hodinových ručiček až k dorazu a tím upevnění zajistíte. Při demontáži konvektoru se musí po uvolnění uzavíracího kolíku přístroj lehce

nadzvednout a potom sejmut směrem dopředu z držáku.

2.4 Elektrická přípojka

Konvektor se smí připojit výhradně na přípojku střídavého proudu s napětím 230 V a kmitočtem 50 Hz.

Pro připojení se musí instalovat ve vzdálenosti nejméně 10 cm stranou od

topného přístroje zásuvka s ochranným kontaktem nebo přípojná krabice pro pevné připojení.

2.5 Předání přístroje

Vysvětlete uživateli funkce přístroje. Upozorněte jej zvláště na bezpečnostní pokyny. Předajte uživateli instrukce k používání a montáži přístroje.

Technická data

typ		CNS 50 S	CNS 75 S	CNS 100 S	CNS 125 S	CNS 150 S	CNS 175 S	CNS 200 S	CNS 250 S	CNS 300 S
výška	mm	450								
šířka	mm	370	445	445	590	590	740	740	890	1040
hloubka s nástěnným držákem	mm	78								
rozměr A	mm	100								
hmotnost	kg	121	195	195	343	343	491	491	639	787
el. připojení		1/N ~ 230 V 50 Hz								
příkon	kW	3,0	4,2	4,2	5,6	5,6	7,0	7,0	8,4	9,8
rozsah nastavitelné teploty	°C	cca 6 až 30								
protizámrazová ochrana	°C	cca 6								
třída ochrany		II								
stupeň elektrického krytí		IP 24, chráněn proti stříkající vodě								
schválení		viz typový štítek přístroje								



3. Ekologie a recyklace

Zpracování odpadů ze starých přístrojů



Přístroje s tímto označením nepatří do popelnice a je nutno je odděleně sbírat a likvidovat.

Zpracování odpadů ze starých přístrojů má odborný a věcný základ v místně platných předpisech a zákonech.



4. Záruční podmínky

Uplatňování nároku na poskytnutí záruky je možné pouze v zemi, kde byl přístroj zakoupen. Obrat'te se prosím na příslušné zastoupení firmy Stiebel Eltron nebo na dovozce.



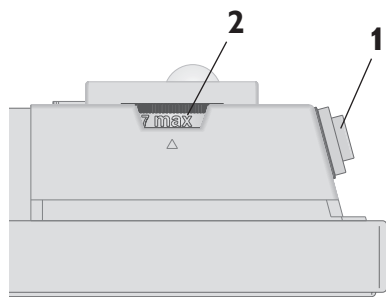
Montáž, elektroinstalaci, údržbu a první uvedení do provozu smí provádět pouze kvalifikovaný odborník.

Výrobce neručí za přístroje poškozené vlivem nedodržení pokynů pro montáž a provoz uvedených v příslušném montážním a provozním návodu.



1. Инструкция по эксплуатации для пользователя и специалиста

Коротко о главном



- 1 Кнопка ВКЛ/ВЫКЛ
- 2 Ручка выбора температуры
- 3 Фиксирующие штифты

Во избежание риска, связанного с воспламенением, ударом тока или других возможных травм, пользоваться электрическими приборами следует с предельной осторожностью. Поэтому использовать прибор необходимо только согласно инструкции. Любое другое применение прибора может привести к повреждениям и травмам.

Мощность конвектора должна соответствовать теплопотерям помещения.

Перед эксплуатацией прибора для его правильного применения необходимо полностью прочитать инструкцию и все указания к ней.



Инструкцию следует сохранить и передать в случае смены владельца её новому собственнику или специалисту, проводящему техническое обслуживание.

1.1 Описание прибора

CNS – электрический прибор прямого нагрева, для настенного монтажа. Используется для полного отопления ванной комнаты или дополнительного отопления гостиной и других небольших помещений.

Типовой ряд CNS-S

После настенного монтажа и подключения подсоединительного провода прибора к электророзетке, прибор готов к эксплуатации.

Типовой ряд CNS-U

После настенного монтажа и подключения подсоединительного провода прибора к распределительной коробке, прибор готов к эксплуатации.

Функция прибора

Воздух поступает к нагревательному элементу снизу, нагревается там и благодаря естественной конвекции поднимается вверх через воздушную решетку (4).

Предохранительное устройство

Конвектор имеет защитное температурное реле (STR), которое отключает отопление при возникновении

опасности перегрева. После устранения причины перегрева (например, закрыто отверстие выхода воздуха) прибор через несколько минут охлаждения снова начинает функционировать.

1.2 Обслуживание

Конвектор включается/выключается с помощью кнопки (1), расположенной на правой стороне прибора. Желаемая температура помещения может быть выставлена бесступенчато в диапазоне от 6°C примерно до 30°C с помощью ручки выбора температуры (2). Регулятор температуры отключает нагрев при достижении заданной температуры, которая затем поддерживается постоянно за счёт периодического включения прибора. (Следует учитывать правильное соотношение теплотребления в помещении и отопительной мощностью прибора!).

Если в помещении имеется несколько нагревательных приборов, то установка ручки регулятора температуры каждого прибора может быть различной.

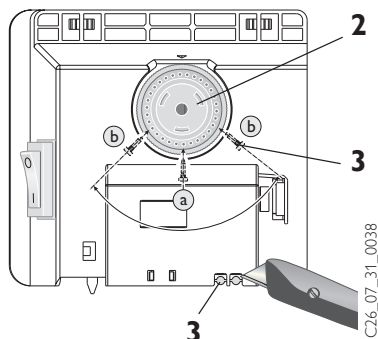
Во избежание повышенного потребления электроэнергии при открытых окнах следует отключить прибор с помощью кнопки ВКЛ/ВЫКЛ (1).

Режим защиты от замерзания *

Если в приборе используется датчик защиты от замерзания, ручка выбора температуры (2) устанавливается на *. Термостат автоматически включает нагрев в случае, если температура в помещении опускается до +6°C и ниже.

Ограничение регулятора температуры

Для того, чтобы зафиксировать ручку выбора температуры на определенной настройке, на задней стенке прибора откручиваются два штифта (3) и устанавливаются по обе стороны желаемого значения.



Для фиксации желаемой температуры штифт **a** следует вставить точно в напротив расположенное отверстие.

При ограничении устанавливаемого диапазона температуры следует установить минимальное и максимальное значение на ручке выбора и соответственно также зафиксировать штифт **b** в другом несколько смещённом, расположенном напротив отверстию.

1.2.1 Внешний регулятор температуры

В случае надобности прибор может приводиться в действие обычным внешним регулятором температуры. При этом ручка выбора температуры (2) поворачивается вправо до упора (MAX). Регулятор температуры следует устанавливать по возможности на большем расстоянии от прибора и на высоте минимум 1,5 м.

1.2.2 Отключение конвектора

Чтобы отключить прибор, нужно поставить его в позицию AUS (Выкл.) и выдернуть вилку из розетки, но не тянуть за электрические кабели.

1.3 Указания по безопасности



Запрещается использовать прибор:

- в помещениях, которые могут быть взрыво- и пожароопасными вследствие наличия химикатов, пыли, газов или паров;
- в непосредственной близости от трубопроводов или резервуаров, содержащих или проводящих горючие и взрывоопасные вещества.
- нельзя превышать минимальные безопасные расстояния от объектов при установке прибора.

- Установка, также как и ввод в эксплуатацию, и техническое обслуживание проводятся только специалистом согласно инструкции.
- Ни в коем случае нельзя пользоваться прибором, если в помещении проводятся такие работы, как укладка или заделка швов паркета, чистка с использованием воска-спрея для полировки паркета, бензина или подобных веществ.
- Огнеопасно! При работе прибора поверхность корпуса и выходящий воздух могут нагреваться до 80°C и выше. Устанавливать в недоступном для маленьких детей месте!
- Запрещается прислонять к прибору предметы, либо ставить их между прибором и стеной.
- Вблизи отопительного прибора не должны находиться легковоспламеняющиеся предметы из дерева, бумаги, текстиля и т.д., а также пожароопасные материалы, например, ветошь, бензин, распылительные баллоны и т.д.

Опасность возгорания!



Во избежание перегрева конвектора ни в коем случае ничем не накрывать прибор.

- Рис. **A** Для предметов любого типа, таких как мебель, гардины, занавески и текстиль или другие воспламеняющиеся и невоспламеняющиеся материалы,

должны соблюдаться следующие минимальные расстояния:

- до воздушной решетки ⇒ 500 мм
- до боковых стенок прибора ⇒ 100 мм
- до верхней стенки прибора ⇒ 150 мм
- до нижней стенки прибора ⇒ 100 мм
- до задней стенки прибора ⇒ 26 мм

Тёплый воздух должен выходить беспрепятственно!

- Прибор для настенного монтажа, не предназначен для напольного монтажа
- Не допускается внесение каких-либо изменений
- Не наступать на прибор!

- Не оставлять работающий прибор без присмотра
- Особенно осторожно использовать в присутствии детей, пожилых людей и животных. Опасность травмирования!
- В случае повреждения или обнаружения сбоев в работе ни в коем случае не эксплуатировать прибор

1.4 Уход и техническое обслуживание

Загрязнения на корпусе прибора необходимо по возможности сразу обработать влажной салфеткой и горячей мыльной водой.

В неработающем состоянии прибор можно протирать обычным средством для ухода. Избегать абразивных или растворяющих чистящих средств. Избегайте попадания влаги в прибор, а также моющих средств в вентиляционную решетку.

При регулярном техническом обслуживании мы рекомендуем проверять механизмы контроля и регулирования. По истечении 10 лет эксплуатационного срока специалист должен проверить устройство безопасности, контроля и регулирования.

Что делать, если . . . ?

• Прибор не нагревается

Проверьте, включена ли . . .
 . . . кнопка EIN=Вкл./AUS=Выкл.
 . . . проверьте электрические выключатели и предохранители в щитке.
 Устраните причину!
 Если после этого прибор не нагревается, позвоните специалисту!

• Прибор отключается автоматически

Проверьте, не накрыт ли прибор чем-либо, что может привести к его перегреву (например, закрытое отверстие доступа воздуха).
 Устраните причину!
 Если после нескольких минут охлаждения прибор не нагревается, позвоните специалисту!

• Звонок в сервисную службу

Сообщить в сервисную службу тип и номер конвектора(8), посмотрев на этикетку производителя!

STIEBEL ELTRON

Тип: CNS

Nr.: [] - [] - []



2. Инструкция по монтажу для специалиста

Монтаж и подключение должны производиться специалистом, согласно требованиям данной инструкции по монтажу и эксплуатации.

Распаковывать прибор и его комплектующие следует на месте установки! При этом не оставляйте ничего в упаковочном материале.

2.1 Составляющие прибора

- 4 вентиляционная решётка
- 5 настенный кронштейн
- 6 замок фиксации
- 7 электрический кабель
- 8 шильда прибора

2.2 Указания по безопасности



Запрещается использовать прибор:

- в помещениях, которые могут быть пожаро- и взрывоопасными вследствие наличия химикатов, пыли, газов или паров;
- в непосредственной близости от трубопроводов или резервуаров, содержащих или проводящих горючие и взрывоопасные вещества.

– нельзя превышать минимальные безопасные расстояния от объектов при установке прибора.

В мастерских или прочих помещениях, в которых присутствуют выхлопные газы, запах масла или бензина и т.д., или проводятся работы с огнегасящими средствами и химикатами, возможно возникновение устойчивого неприятного запаха и при определенных условиях – загрязнения.

- Прибор устанавливается только на вертикальной стене, выдерживающей температуру до 80°C.
- Следует соблюдать минимальные расстояния до ограничивающей площади объекта
- Соблюдайте предписания Союза немецких электротехников 0100, указания Вашего электроснабжающего предприятия и сведения на табличке с номинальными данными прибора
- Прибор нельзя устанавливать непосредственно под электророзеткой.
- При подключении прибора к сети переменного тока разделяющий участок к сети должен быть минимум 3 мм на всех участках цепи. Здесь могут

применяться контакторы, силовые выключатели, предохранители и т.д. Установка с фиксировано проложенным кабельным соединением не допустима.

- Обратить внимание на шильду прибора. Указанное напряжение должно совпадать с напряжением в сети.
- При установке нагревательного прибора в помещениях с ванной и/или душем, следует соблюдать соответствие типу защиты, указанному на шильде.
- Прибор устанавливать так, чтобы избежать соприкосновения выключателя и регулирующего устройства с человеком, находящимся в ванной или под душем.
- В случае замены каких-либо частей прибора, подключение должно осуществляться только специалистом.

2.3 Монтаж

2.3.1 Монтаж настенного кронштейна Рис. В

Настенный кронштейн использовать в качестве шаблона для фиксации, который обеспечивает при этом необходимое расстояние от пола.

Для фиксации прибора сделать следующее:

- ⇒ **I** ориентированный на центр стены кронштейн (**5**) поставить на пол в горизонтальном положении и обозначить отверстия a и d на стене монтажа;
- ⇒ **II** кронштейн приподнять так, чтобы отверстие b в кронштейне совпадало с обозначениями на стене монтажа;
- ⇒ Отверстия c и d кронштейна обозначить на стене монтажа;
- ⇒ Во всех четырёх обозначениях просверлить отверстия и закрепить кронштейн инструментом в соответствии с видом стены. С помощью удлинённых отверстий можно выровнять прибор для фиксации.

2.3.2 Монтаж прибора Рис. С

Конвектор навешивается пазами одновременно на 4 петли, расположенные на настенном кронштейне, и прижимается вниз для фиксации. Затем фиксирующий замок (**6**) настенного кронштейна поворачивается по часовой стрелке до упора и, таким образом, фиксирует крепление. Для демонтажа конвектора фиксирующий замок следует повернуть, прибор слегка приподнять и снять с кронштейна.

2.4 Электрическое подключение

Для подключения необходимо напряжение 230 V ~ 50 гц.

Распределительную коробку следует монтировать на расстоянии не менее 10 см сбоку от прибора.

2.5 Сдача в эксплуатацию

Объясните пользователю функции прибора. Следует обратить особое внимание покупателя на указания по безопасности. Не забыть передать пользователю инструкцию по эксплуатации и монтажу.

Технические характеристики

Тип	CNS 50 S	CNS 75 S	CNS 100 S	CNS 125 S	CNS 150 S	CNS 175 S	CNS 200 S	CNS 250 S	CNS 300 S
Ширина	450								
Высота	370	445	445	590	590	740	740	890	1040
Глубина с настенным кронштейном	78								
Размер А	100								
Вес кг	121	195	195	343	343	491	491	639	787
Подключение	1/мощность 230 V ~ 50 гц								
Мощность кВт	3,0	4,2	4,2	5,6	5,6	7,0	7,0	8,4	9,8
Интервал установки температуры	от 6 до 30								
Защита от замерзания	около 6								
Класс защиты	II								
Тип защиты	IP 24 защита от брызг воды								
Проверено допущено	смотри на шильду прибора								



3. Окружающая среда и вторсырьё

Утилизация устаревших приборов

Приборы с этой характеристикой не относятся к утилизации обычных отходов, их следует собирать и утилизировать отдельно. Утилизация устаревших приборов должна производиться квалифицированно, а также согласно местным предписаниям и законам



4. Гарантия

Условия и порядок гарантийного обслуживания определяются отдельно для каждой страны. За информацией о гарантии и гарантийном обслуживании обратитесь пожалуйста в представительство Stiebel Eltron в Вашей стране.

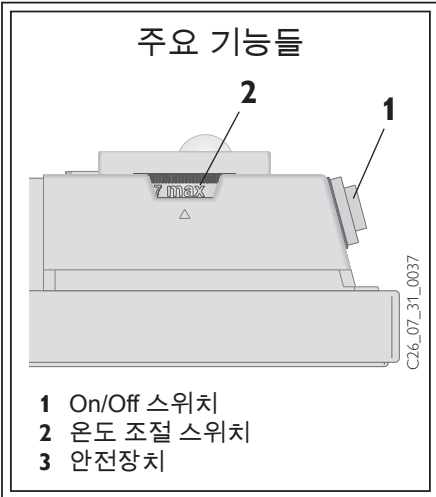


Монтаж прибора, первый ввод в эксплуатацию и обслуживание могут проводиться только компетентным специалистом в соответствии с данной инструкцией.

Не принимаются претензии по неисправностям, возникшим вследствие неправильной установки и эксплуатации прибора.



1. 사용 설명서 (사용자와 전문가를 위해)



- 1 On/Off 스위치
- 2 온도 조절 스위치
- 3 안전장치

본 제품 사용은 전기용품안전관리법에 준수하도록 하여야 합니다. 따라서 이 설명서에 따라 제품을 올바르게 사용해야 하며, 제조사의 지침에 따르지 않은 어떠한 개조나 편법성의 행위는 손해나 위험을 초래할 수도 있습니다.

제품의 난방 전력이 설치할 방의 난방면적과 정확히 일치하여야 합니다.

이 제품을 사용하기 전에 모든 설명을 숙지하시고 지침에 따라주시기 바랍니다.

! 이 설명서는 주의하여 보관하시고, 제품을 인계하였을 경우에는 설명서 또한 같이 인계하십시오. 또한, 보수 작업의 경우 기술자에게 보여주십시오.

1.1 상세설명서

CNS는 벽걸이 타입의 컨벡터 히터로 욕실, 화장실은 물론 침실, 공부방, 주방 등 여러 곳에 사용이 가능합니다.

CNS-S 시리즈

제품을 벽에 건 후, 플러그를 소켓에 연결한 뒤 사용이 가능합니다.

CNS-U 시리즈

제품을 벽에 건 후, 접속 배선함을 통해 접속하면(규정에 따라) 제품 사용이 가능합니다.

기능

찬 공기가 하부로 유입되어 내부 히터에 의해 가열된 후 상부의 방출구를 통해 나오는 대류교류방식입니다. (4)

안전 장치

컨벡터 히터는 과열되었을 경우 스위치가 차단되는 자동온도조절기(STR)가 내장되어 있습니다. 이상온도상승시 작동하며, 발생 요인을 제거한 뒤 몇 초가 지나면 히터가 재가동됩니다.

1.2 사용

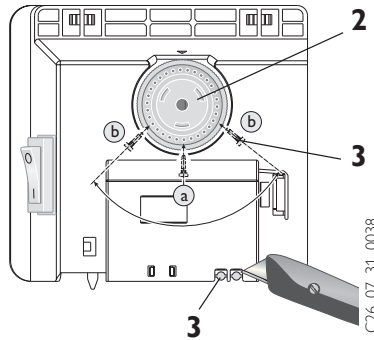
오른쪽에 있는 스위치(1)를 이용해 전원을 켜고 끕니다. 6°C에서 30°C 사이의 원하는 온도를 온도 설정기를 통해 설정할 수 있습니다. 자동온도조절기는 설정된 온도에 이르면 자동적으로 꺼지고 다시 켜져서 설정된 온도를 지속적으로 유지합니다. (제품의 난방 전력이 설치할 방의 난방면적과 정확히 일치하여야 합니다.)

만약, 열 개의 히터가 같은 공간에 설치했을 경우, 온도 설정을 다양하게 해주십시오.

창문을 열어 환기시킬 때에는 에너지 소비를 최소화하기 위해서 스위치(1)을 끄는 것이 좋습니다.

결빙 방지 설정

온도조절기(2)를 *로 맞추십시오. 온도가 약 6°C 이하일 경우 자동온도조절기가 자동적으로 작동합니다.



1.2.1 온도 범의의 제한

스위치박스의 뒷면에 있는 두 개의 핀(3)을 이용해서 온도의 범위를 고정하거나 설정할 수 있습니다.

원하는 온도를 고정하고자 할 때는 ㉔구멍에 핀을 넣어주십시오.

온도 조절 범위를 제한하고자 할 때에는 설정순잡이에 있는 최소치와 최대치를 설정하고 ㉕에 핀을 넣어주십시오.

1.2.2 잠금

제품의 사용을 그만할 경우, 스위치를 끄고 플러그를 뽑으십시오. (선을 잡아 끌어 플러그를 뽑지 마십시오.)

1.3 설치 시 주의사항

! - 화학물질, 먼지, 가스 또는 증기로 인한 화재나 폭발의 위험에 노출이 되어 있는 지역,
- 가연성 또는 잠재적으로 폭발 가능성이 있는 물질을 포함하거나, 운반하는 파이프나 컨테이너가 근접한 지역,
- 다른 사물과 바로 근접한 장소에서 제품이 작동되어서는 안 됩니다

- 이 제품의 처음 설치와 보수작업은 이 설명서에 따라 전문가가 시행해야 합니다.
- 나무바닥, 비닐장판 등의 장소에서 가연성의 가스나 증기를 발생시키는 물질을 사용

하기 전에 또는 분사하는 광택제, 알코올 등과 비슷한 물질을 사용할 때에는 제품을 작동시켜서는 안 됩니다.

- 제품 작동 중에 제품에서 바로 나오는 뜨거운 공기는 80°C가 넘으므로 화상에 주의하여 주십시오.
- 어린이의 손이 닿지 않게 하십시오.
- 제품 위에 물건을 올려두거나, 히터와 벽 사이에 젖은 수건 등의 물건을 기대어 놓거나 두지 마십시오. 또한 빨랫감, 담요, 신문, 광택제나 휘발유, 스프레이 캔 등이나 비슷한 가연성의 물질 혹은 단일 물질들을 제품의 틈 사이에 놓아두지 마십시오. 폭발의 위험이 있습니다!

제품 과열을 방지하기 위해 어떠한 것으로도 방출구를 덮지 마십시오.

- 예를 들어 가구나 커튼, 옷걸이 또는 옷, 다른 가연성 물질 또는 불가연성 물질 등의 모든 물질들로부터 제품은 아래의 최소 거리에 떨어져 설치되어야 합니다.

공기 방출구 ⇒ 500mm

제품옆면 ⇒ 100mm

제품윗면 ⇒ 150mm

제품아래 ⇒ 100mm

제품윗면 ⇒ 26mm

뜨거운 공기 방출에 반드시 장애물이 없어야 합니다.

- 제품을 세워 놓지 마십시오.
- 제품에 변형을 가하지 마십시오.
- 작동 중에 제품을 움직이지 마십시오.
- 어린이와 노약자, 동물의 경우 특별한 주의가 요구됩니다. 다칠 위험이 있습니다.
- 제품의 한 부분이 손상되었을 경우, 제품은 오작동을 일으키거나 작동이 안 될 수도 있습니다.

1.4 관리 및 유지

제품 표면에 작은 그을음 등의 얼룩이 생겼을 경우, 젖은 천과 뜨거운 물로 가능한 한 빨리 닦아주십시오.

차가운 물과 보통의 세척제로 제품 표면을 닦으셔도 됩니다.

너무 강하게 문질러 제품표면을 벗겨지게 하거나 강한 성분의 세척제를 사용하지 마십시오.

제품에 습기가 차서는 안 됩니다.

공기방출구 안에 세척제를 뿌리지 마십시오.

제품과 제품 조절장치 등을 정기적으로 점검하십시오. 늦어도 처음 사용 후 10년 후에

이럴 땐 어떻게 해야 하나요...?

- 난방이 되지 않아요
- 전원이 켜져 있는지 확인하십시오.
- 여전히 따뜻해지지 않는다면 본사 A/S부로 문의하십시오.
- 제품 스위치가 저절로 꺼진다면?
- 제품에 어떠한 것으로 덮여 있어 과열이 되었는지 확인하십시오.
(공기 방출구가 덮여 있는 경우)
- 몇 분을 환기시킨 후에도 작동되지 않는다면 본사 A/S부로 문의하십시오.
- 고객 서비스를 받으려 먼?
- 제품에 부착되어 있는 라벨의 종류와 제품번호를 확인 후 고객센터로 전화하십시오!

STIEBEL ELTRON

Typ: CNS

Nr.: [] - [] - []



2. 설치 설명서 (전문가를 위해)

제품은 아래의 설치 설명에 따라 전문가가 조립하고 전기 연결을 해야 합니다.

처음 제품이나 부속품의 포장을 제거할 때 동봉물을 확인하십시오.

2.1 제품 구조

- 4. 공기 방출 그릴
- 5. 벽걸이 고정대
- 6. 나사못
- 7. 주요 연결선
- 8. 온도조절 ASSY

2.2 설치 시 주의사항



- 화학물질, 먼지, 가스 또는 증기로 인한 화재나 폭발의 위험에 노출이 되어있는 지역,
- 가연성 또는 잠재적으로 폭발 가능성이 있는 물질을 포함하거나, 운반하는 파이프나 컨테이너가 근접한 지역,
- 다른 사물과 바로 근접한 장소에서 제품이 작동되어서는 안 됩니다

기름, 휘발유 등의 냄새가 나거나 웅매나 화학물질이 관련된 작업이 수행되는 작업장이나 그 외의 지역에서는 지속되는 냄새 유해 물질이 생길 위험과 제품이 부식될 가능성이 있습니다.

- 이 제품은 적어도 80°C 이상의 온도저항을 가진 벽면에 수직으로 설치되어야 합니다.
- 제품과 다른 사물과의 최소 거리를 유지해 주십시오.
- 모든 전기연결과 설치는 VDE 규정 (0100)과 국가적인 기준과 해당 지역 전력 회사의 규정, 라벨 등급을 준수하십시오.
- 제품 설치 시, 영구 연결선은 사용하지 마십시오.
- 전압의 공급은 전기용량에 대한 요구사항에 맞춰져야 합니다.
- 이 제품은 이중절연(Ⅱ) 구조로 습기나 물기에 의한 인체감전으로부터 보호됩니다.
- 제품은 욕조나 샤워에서 손이 닿지 않게 설치하십시오.
- 주요 연결선을 교체할 때는 전문가에 의해 스티벨엘트론사의 것으로 하십시오.

2.3. 설치

2.3.1 거취대 설치 B

브라켓은 안전한 사용을 위해 제품을 고정시키는 역할을 합니다. 설치 방법은 아래와 같습니다.

- à 브라켓을 지면과 수평으로 제품의 중심에 위치하여야 합니다. 제품을 부착할 벽면의 a와 d의 지점에 구멍을 표시합니다.

- à 벽면에 표시된 지점과 브라켓의 b 구멍이 일치하도록 브라켓을 올립니다.
- à 벽면에 브라켓 c와 d지점에 구멍을 표시합니다.
- à 네 개의 구멍을 뚫고, 칼부력을 삽입하고, 네 개의 나사를 사용해서 브라켓을 벽에 단단히 고정시키십시오.

2.3.2 제품설치 C

히터의 뒷면에는 네 개의 홈이 있는데 이것들은 브라켓 위에 걸려져 밀어 내려져야 합니다. 마감 볼트는 제품 설치를 튼튼하게 하기 위해 오른쪽 시계방향으로 돌려져야 하며, 히터를 떼어내기 위해서는 위의 작업을 반대로 하십시오.

2.4 전기 연결

전기연결에 요구되는 사항은 AC220V~60Hz입니다. 전기코드는 전격규격에 맞는 소켓에 접속되어야 합니다.

2.5 의무사항

설치자는 사용자에게 사용방법이나 안전 지침을 숙지시키고 이 사용설명서를 전달 하십시오.

기술정보

Type	CNS 50 S	CNS 75 S	CNS 100 S	CNS 125 S	CNS 150 S	CNS 175 S	CNS 200 S	CNS 250 S	CNS 300 S
높이	mm 450								
폭	370	445	445	590	590	740	740	890	1040
제품 길이	mm 78								
깊이	mm 100								
넓이	121	195	195	343	343	491	491	639	787
무게	3,0	4,2	4,2	5,6	5,6	7,0	7,0	8,4	9,8
연결	1/N ~ 220V 60 Hz								
전력	0,5	0,75	1,0	1,25	1,5	1,75	2,0	2,5	3,0
온도적용범위	°C 6 ~ 30								
결빙방지	°C 6								
안전등급	II								
안전방식	IP 24(이중절연방식)								
승인	제품 라벨 참조								



3. 환경과 재활용



이 라벨이 붙어있는 전기제품은 지역규정에 따라 따로 폐기하여 주십시오.



4. 보증

사용자 국가가 정하는 보증내용을 확인하십시오.



이 제품의 설치, 전기 연결 및 최초의 작동은 반드시 검정을 거친 설치자에 의해 수행되어야 합니다. 회사는 제조자의 지침에 따라 설치, 작동하지 않는 제품의 하자에 대해서는 책임을 지지 않습니다.

보증서

- 1) 보증기간 내(구입일로부터 12개월) 정상적인 사용 상태에서 만일 고장이 발생할 경우에는 무상수리 해드립니다.
- 2) 다음의 경우에는 보증기간 중 유상수리가 됩니다.
 1. 취급 설명서에 기재된 주의사항을 지키지 않아 발생한 고장 또는 손상.
 2. 천재지변에 의한 고장 또는 손상.
 3. 당회사가 인정한 A/S 기사 이외의 사람의 적당한 개조 수리에 의해 고장 또는 손상 시.
- 3) A/S는 (주)원옥FA엔지니어링 본사나 가까운 대리점에 전화 또는 내방하시면 됩니다.
- 4) 이 보증서는 재발행 되지 않습니다.
- 5) 이 보증서는 대한민국 국내에서만 유효합니다.

(株)元玉FA엔지니어링 
One Ok Factory Automation Engineering Co., Ltd. 

서울시 관악구 신림 11동 1571-2 원옥빌딩(151-899)
고객상담실: 02-851-5151

Adressen und Kontakte**www.stiebel-eltron.com****Zentrale Holzminden****Stiebel Eltron GmbH & Co. KG**

Dr.-Stiebel-Str. 37603 Holzminden
 Telefon 05531/702-0
 Fax Zentrale 05531/702-480
 E-Mail info@stiebel-eltron.com
 Internet www.stiebel-eltron.com

Stiebel Eltron International GmbH

Dr.-Stiebel-Str. 37603 Holzminden
 Telefon 05531/702-0
 Fax 05531/702-479
 E-Mail info@stiebel-eltron.com
 Internet www.stiebel-eltron.com

Unseren zentralen Service erreichen Sie unter 0 180 3...

... in der Zeit von:

Montag bis Donnerstag 7¹⁵ bis 18⁰⁰ Uhr
Freitag 7¹⁵ bis 17⁰⁰ Uhr

Verkauf**Telefon 0 180 3 - 70 20 10****Telefax 0 180 3 / 70 20 15****E-Mail: info-center@stiebel-eltron.com****Kundendienst****Telefon 0 180 3 - 70 20 20****Telefax 0 180 3 / 70 20 25****E-Mail: kundendienst@stiebel-eltron.com****Ersatzteil-Verkauf****Telefon 0 180 3 - 70 20 30****Telefax 0 180 3 / 70 20 35****E-Mail: ersatzteile@stiebel-eltron.com**

0,09 €/min (Stand: 01/06)

Stiebel Eltron Vertriebszentren**Dortmund**

Oespel (Indupark) 44149 Dortmund
 Brennaborstr.19
 Telefon 02 31/96 50 22-10
 E-Mail: dortmund@stiebel-eltron.com

Frankfurt

Rudolf-Diesel-Str.18 65760 Eschborn
 Telefon 0 61 73/6 02-10
 E-Mail: frankfurt@stiebel-eltron.com

Hamburg

Georg-Heyken-Straße 4a 21147 Hamburg
 Telefon 0 40/75 20 18-10
 E-Mail: hamburg@stiebel-eltron.com

Köln

Ossendorf
 Mathias-Brüggen-Str. 132 50829 Köln
 Telefon 02 21/5 97 71-10
 E-Mail: koeln@stiebel-eltron.com

Leipzig

Airport Gewerbepark/Glesien
 Ikarusstr. 10 04435 Schkeuditz-Glesien
 Telefon 03 42 07/7 55-10
 E-Mail: leipzig@stiebel-eltron.com

München

Hainbuchenring 4 82061 Neuried
 Telefon 0 89/89 91 56-10
 E-Mail: muenchen@stiebel-eltron.com

Stuttgart

Weilimdorf
 Motorstr. 39 70499 Stuttgart
 Telefon 07 11/9 88 67-10
 E-Mail: stuttgart@stiebel-eltron.com

Tochtergesellschaften und Vertriebszentren Europa und Übersee**Belgique**

Stiebel Eltron Sprl/Pvba
 Rue Mitoyenne 897 B-4840 Welkenraedt
 ☎ 0 87-88 14 65 Fax 0 87-88 15 97
 E-Mail info@stiebel-eltron.be
 Internet www.stiebel-eltron.be

Česká republika

Stiebel Eltron spol. s r.o.
 K Hájům 946 ČZ-15500 Praha 5-Stodulky
 ☎ 2-511 16111 Fax 2-355 12122
 E-Mail info@stiebel-eltron.cz
 Internet www.stiebel-eltron.cz

France

Stiebel Eltron S.A.S.
 7-9, rue des Selliers F-57073 Metz-Cédex
 B.P. 85107
 ☎ 03-87-74 3888 Fax 03-87-74 6826
 E-Mail info@stiebel-eltron.fr
 Internet www.stiebel-eltron.fr

Great Britain

Exclusive Distributor:
 Applied Energy Products Ltd.
 Morley Way GB-Peterborough PE2 9JJ
 ☎ 087 09-00 04 20 Fax 017 33-31 96 10
 E-Mail sales@applied-energy.com
 Internet www.applied-energy.com

Magyarország

Stiebel Eltron Kft.
 Pacsirtamező u. 41 H-1036 Budapest
 ☎ 012.50-6055 Fax 013 68-8097
 E-Mail info@stiebel-eltron.hu
 Internet www.stiebel-eltron.hu

Niederland

Stiebel Eltron Nederland B.V.
 Daviottenweg 36 NL-5202 CA 's-Hertogenbosch
 Postbus 2020
 ☎ 073-6 23 00 00 Fax 073-6 23 11 41
 E-Mail stiebel@stiebel-eltron.nl
 Internet www.stiebel-eltron.nl

Österreich

Stiebel Eltron Ges.m.b.H.
 Eferdinger Str. 73 A-4600 Wels
 ☎ 072 42-47367-0 Fax 072 42-47367-42
 E-Mail info@stiebel-eltron.at
 Internet www.stiebel-eltron.at

Polska

Stiebel Eltron sp.z. o.o.
 ul. Instalatorów 9 PL-02-237 Warszawa
 ☎ 022-8 46 48 20 Fax 022-8 46 67 03
 E-Mail stiebel@stiebel-eltron.com.pl
 Internet www.stiebel-eltron.com.pl

Sverige

Stiebel Eltron AB
 Friggagatan 5 SE-641 37 Katrineholm
 ☎ 0150-48 7900 Fax 0150-48 7901
 E-Mail info@stiebel-eltron.se
 Internet www.stiebel-eltron.se

Schweiz

Stiebel Eltron AG
 Netzibodenstr.23 CH-4133 Pratteln
 ☎ 061-8 16 93 33 Fax 061-8 16 93 44
 E-Mail info@stiebel-eltron.ch
 Internet www.stiebel-eltron.com

Thailand

Stiebel Eltron Ltd.
 469 Building 77, Bond Street
 Tambon Bangpood
 Ampur Pakkred Nonthaburi 11120
 ☎ 02-960 1602-4 Fax 02-960 1605
 E-Mail stiebel@loxinfo.co.th
 Internet www.stiebeleltronasia.com

USA

Stiebel Eltron Inc.
 17 West Street West Hatfield MA 01088
 ☎ 04 13-247-3380 Fax 0413-247-3369
 E-Mail info@stiebel-eltron-usa.com
 Internet www.stiebel-eltron-usa.com