

DHM 3, DHM 4, DHM 6

Deutsch

Hydraulisch gesteuerter, geschlossener Mini-Durchlauferhitzer mit Blankdraht-Heizsystem

Gebrauchs- und Montageanweisung

English

Hydraulically controlled, pressurized Mini-Instantaneous Water Heater with bare wire heating elements
Operating and installation instructions

Polski

Hydraulicznie sterowany przepływowy ogrzewacz wody mini, z odkrytą grzałką

Instrukcja obsługi i montażu

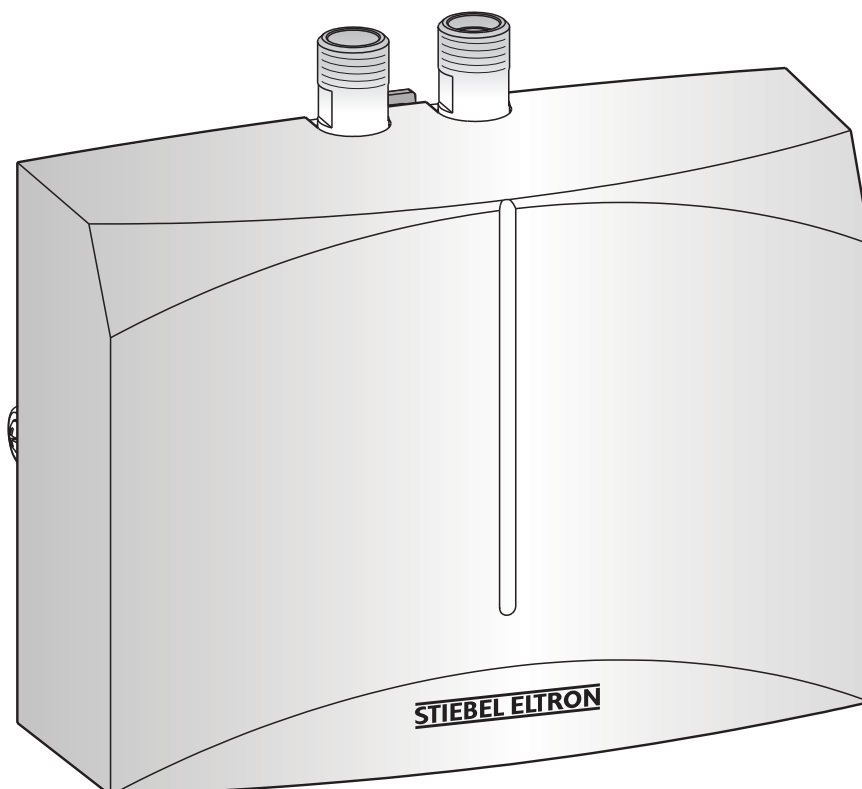
Česky

Hydraulicky řízené, tlakové malé průtokové ohřivače s topným systémem s holou spirálou

Návod k obsluze a k montáži

Русский

Гидравлически управляемый напорный проточный мини-водонагреватель



26_02_02_0655

Inhaltsverzeichnis

| | |
|--|-----------|
| 1. Gebrauchsanweisung | |
| für den Benutzer und den Fachmann | 4 |
| 1.1 Gerätebeschreibung | |
| 1.2 Das Wichtigste in Kürze | |
| 1.3 Warmwasserleistung | |
| 1.4 Sicherheitshinweis | |
| 1.5 Wichtige Hinweise | |
| 1.6 Wartung und Pflege | |
| 1.7 Erste Hilfe bei Störungen | |
| 1.8 Gebrauchs- und Montageanweisung | |
| 2. Montageanweisung | |
| für den Fachmann | 4 - 6 |
| 2.1 Geräteaufbau | |
| 2.2 Wichtige Hinweise | |
| 2.3 Kurzbeschreibung | |
| 2.4 Armaturen | |
| 2.5 Vorschriften und Bestimmungen | |
| 2.6 Montageort | |
| 2.7 Gerätemontage | |
| 2.8 Armatur montieren | |
| 2.9 Elektrischer Anschluss | |
| 2.10 Erstinbetriebnahme | |
| 2.11 Sonderzubehör | |
| 2.12 Technische Daten | |
| 3. Störungsbeseitigung - Benutzer | 6 |
| 4. Störungsbeseitigung - Fachmann | 6 |
| 5. Kundendienst und Garantie | 7 |
| 6. Umwelt und Recycling | 20 |



Für die Mini-Durchlauferhitzer DHM ist ein bauaufsichtliches Prüfzeugnis zum Nachweis der Verwendbarkeit hinsichtlich des Geräuschverhaltens erteilt.

List of contents

| | |
|---|---------------|
| 1. Operating instructions | 8 |
| 1.1 Unit description | |
| 1.2 The most important points in brief | |
| 1.3 Hot water output | |
| 1.4 Safety instruction | |
| 1.5 Important notes | |
| 1.6 Maintenance and care | |
| 1.7 First actions to be taken in the event of malfunction | |
| 1.8 Operating and installation instructions | |
| 2. Installation instructions | 8 - 10 |
| 2.1 Unit structure | |
| 2.2 Important information | |
| 2.3 Brief description | |
| 2.4 Fittings | |
| 2.5 Regulations and provisions | |
| 2.6 Installation location | |
| 2.7 Unit installation | |
| 2.8 Tap installation | |
| 2.9 Electrical connection | |
| 2.10 First start-up | |
| 2.11 Special accessories | |
| 2.12 Technical data | |
| 3. Fault elimination -user | 10 |
| 4. Fault elimination - qualified installer | 10 |
| 5. Environment at recycleage | 21 |
| 6. Customer service and guarantee | 21 |

Spis treści

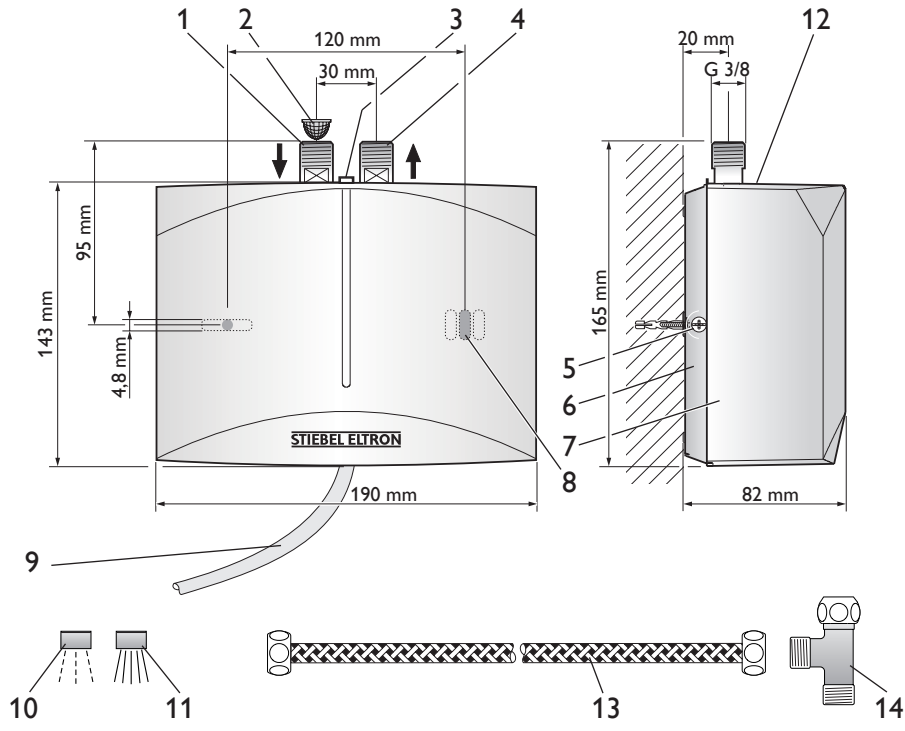
| | |
|--|----------------|
| 1. Instrukcja obsługi | 11 |
| 1.1 Opis urządzenia | |
| 1.2 Skrót najważniejszych informacji | |
| 1.3 Wydajność ciepłej wody | |
| 1.4 Wskazówki dotyczące bezpieczeństwa | |
| 1.5 Ważne wskazówki | |
| 1.6 Konserwacja i czyszczenie | |
| 1.7 Pomoc przy usterkach | |
| 1.8 Instrukcja obsługi i montażu | |
| 2. Instrukcja montażu | 11 - 13 |
| 2.1 Budowa urządzenia | |
| 2.2 Ważne wskazówki | |
| 2.3 Krótki opis | |
| 2.4 Armatury | |
| 2.5 Przepisy i zalecenia | |
| 2.6 Miejsce montażu | |
| 2.7 Montaż urządzenia | |
| 2.8 Montaż armatury | |
| 2.9 Podłączenie elektryczne | |
| 2.10 Pierwsze uruchomienie | |
| 2.11 Wyposażenie dodatkowe | |
| 2.12 Dane techniczne | |
| 3. Przyczyny usterek - usuwanie przez Użytkownika | 13 |
| 4. Przyczyny usterek - usuwanie przez Serwisanta | 13 |
| 5. Ochrona środowiska naturalnego | 21 |
| 6. Gwarancja | 21 |

Obsah

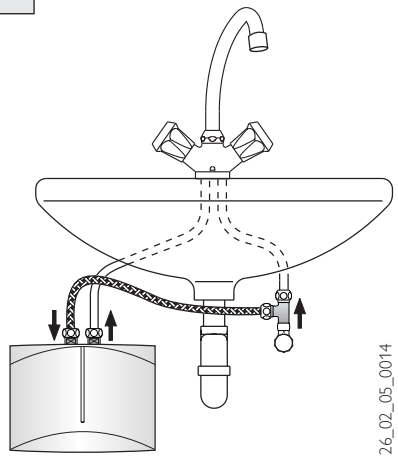
| | |
|--|----------------|
| 1. Návod k použití | 14 |
| 1.1 Popis přístroje | |
| 1.2 Nejdůležitější ve zkratce | |
| 1.3 Výkon teplé vody | |
| 1.4 Upozornění | |
| 1.5 Důležité pokyny | |
| 1.6 Údržba a ošetřování | |
| 1.7 První pomoc při poruchách | |
| 1.8 Návod k obsluze a k montáži | |
| 2. Návod k montáži | 14 - 16 |
| 2.1 Konstrukce přístroje | |
| 2.2 Důležité pokyny | |
| 2.3 Krátký popis | |
| 2.4 Armatury | |
| 2.5 Normy a předpisy | |
| 2.6 Místo montáže | |
| 2.7 Montáž přístroje | |
| 2.8 Montáž armatury | |
| 2.9 Elektrické připojení | |
| 2.10 První uvedení do provozu | |
| 2.11 Zvláštní příslušenství | |
| 2.12 Technická data | |
| 3. Odstraňování poruch-uživatel | 16 |
| 4. Odstraňování poruch-odborník | 16 |
| 5. Ekologie a recyklace | 21 |
| 6. Záruční podmínky | 21 |

Содержание

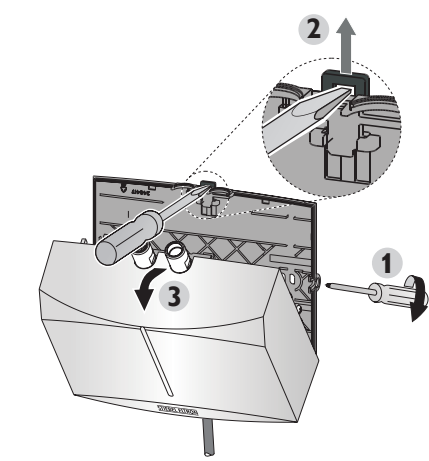
| | |
|--|----------------|
| 1. Инструкция по эксплуатации | 17 |
| 1.1 Описание прибора | |
| 1.2 Коротко о самом важном | |
| 1.3 Производительность | |
| 1.4 Указания по безопасности | |
| 1.5 Важные указания | |
| 1.6 Уход и профилактическое обслуживание | |
| 1.7 Первая помощь при неисправностях | |
| 1.8 Инструкция по монтажу и эксплуатации | |
| 2. Инструкция по монтажу | 17 - 19 |
| 2.1 Конструкция прибора | |
| 2.2 Важные указания | |
| 2.3 Краткое описание | |
| 2.4 Специальная арматура | |
| 2.5 Предписания и нормы | |
| 2.6 Место монтажа | |
| 2.7 Монтаж прибора | |
| 2.8 Монтаж арматуры | |
| 2.9 Электрическое подключение | |
| 2.10 Первый ввод в эксплуатацию | |
| 2.11 Специальные принадлежности | |
| 2.12 Технические характеристики | |
| 3. Устранение неисправностей - для пользователя | 19 |
| 4. Устранение неисправностей - для специалиста | 19 |
| 5. Окружающая среда и вторсырье | 21 |
| 6. Гарантия и сервисная служба | 21 |

A

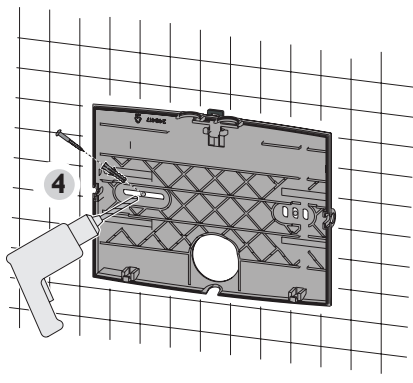
26_02_02_0661_a

B

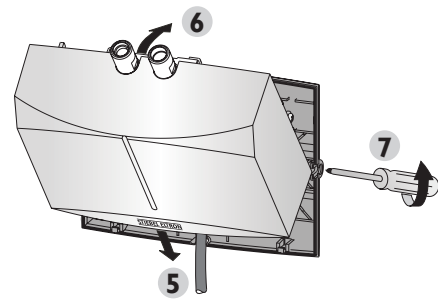
26_02_05_0014

C

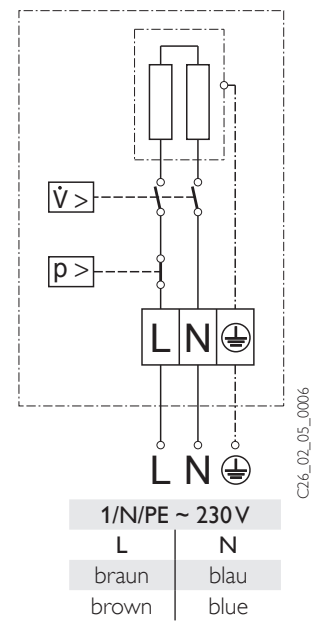
C26_02_02_0491



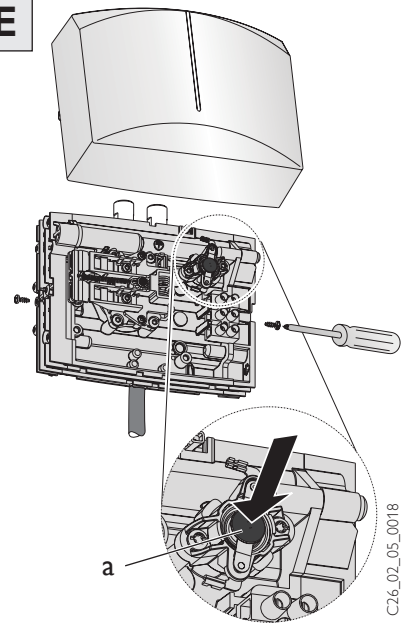
C26_02_02_0668



C26_02_02_0496_b

D

C26_02_05_0006

E

C26_02_05_0018



1. Gebrauchsanweisung für den Benutzer und den Fachmann

1.1 Gerätebeschreibung

Der hydraulisch gesteuerte druckfeste Mini-Durchlauferhitzer DHM ist zur Warmwasserversorgung einer einzelnen Zapfstelle bestimmt. Beim Öffnen der Entnahmearmatur schaltet die Heizleistung automatisch ein und das Wasser wird erwärmt. Die Warmwasserleistung hängt von der Kaltwassertemperatur, der Heizleistung und der Durchflussmenge ab.

1.2 Das Wichtigste in Kürze

Die Temperatureinstellung erfolgt über die Armatur:


- Zur Temperaturerhöhung die Durchflussmenge etwas drosseln.
- Für niedrige Temperaturen die Durchflussmenge erhöhen oder Kaltwasser beimischen.

1.3 Warmwasserleistung

| Typ | Leistung bei 230 V | Warmwasserleistung* |
|-------|--------------------|---------------------|
| DHM 3 | 3,5 kW | 2,0 l/min |
| DHM 4 | 4,4 kW | 2,5 l/min |
| DHM 6 | 5,7 kW | 3,3 l/min |


* Die automatische Mengenregulierung sorgt für eine annähernd konstante Durchflussmenge. Temperaturerhöhung von ca. 25 K.

1.4 Sicherheitshinweis

 An der Entnahmearmatur kann eine Wassertemperatur von über 60 °C erreicht werden. Halten Sie deshalb Kleinkinder fern.


Verbrühungsgefahr!

1.5 Wichtige Hinweise

 Wurde die Wasserzufuhr des Mini-Durchlauferhitzers unterbrochen, z. B. wegen Frostgefahr oder Arbeiten an der Wasserleitung, müssen vor der Wiederinbetriebnahme folgende Arbeitsschritte durchgeführt werden:

1. Sicherungen herausschrauben bzw. ausschalten.
2. Zapfventil so lange mehrfach öffnen und schließen, bis die Kaltwasser-Zuleitung und das Gerät luftfrei sind.
3. Sicherungen wieder einschrauben bzw. einschalten.

1.6 Wartung und Pflege

 Wartungsarbeiten, wie z. B. Überprüfung der elektrischen Sicherheit, dürfen nur durch einen Fachmann erfolgen.

Zur Pflege des Gehäuses genügt ein feuchtes Tuch. Keine scheuernden oder anlösenden Reinigungsmittel verwenden!

Den Spezial-Strahlregler „SR“ in der Armatur regelmäßig entkalken ggf. erneuern.

DHM 3 / DHM 4:


SR 3 Best.-Nr. 14 35 02

DHM 6:

SR 5 Best.-Nr. 27 05 82


1.7 Erste Hilfe bei Störungen

... Störungsbeseitigungen siehe „3. Störungsbeseitigung durch den Benutzer“ auf Seite 6.

Sollte für ein anstehendes Problem ein Fachmann hinzugezogen werden, so sind Ihnen zur besseren und schnelleren Hilfe folgende Daten vom Geräte-Typenschild ( 12) mitzuteilen:

DHM .. Nr.: [.....] - [....] - [.....]

1.8 Gebrauchs- und Montageanweisung

 Diese Anweisung sorgfältig aufbewahren, bei Besitzerwechsel dem Nachfolger aushändigen, bei Wartungs- und Instandsetzungsarbeiten dem Fachmann zur Einsichtnahme überlassen.



2. Montageanweisung für den Fachmann

2.1 Geräteaufbau **A**

- 1 Kaltwasseranschluss, SW 14
- 2 Sieb im Kaltwasseranschluss eingesetzt
- 3 Schnappverschluss
- 4 Warmwasseranschluss, SW 14
- 5 Kappen-Befestigungsschraube
- 6 Geräte-Rückwand
- 7 Geräte-Vorderkappe
- 8 Befestigungslöcher
- 9 Anschlusskabel 700 mm lang
- 10 Spezial-Strahlregler SR 3 bei DHM 3 und DHM 4
- 11 Spezial-Strahlregler SR 5 bei DHM 6
- 12 Geräte-Typenschild
- 13 Anschlussschlauch 3/8", 500 mm lang, mit Dichtungen
- 14 T-Stück 3/8"

2.2 Wichtige Hinweise

⚠ Luft in der Kaltwasserleitung kann das Blankdraht-Heizsystem des Gerätes zerstören.

Wurde die Wasserzufuhr des Mini-Durchlauferhitzers unterbrochen

- z. B. wegen Frostgefahr oder Arbeiten an der Wasserleitung, müssen vor der Wiederinbetriebnahme folgende Schritte durchgeführt werden:

1. Sicherungen heraus-schrauben bzw. ausschalten.
2. Zapfventil so lange mehrfach öffnen und schließen, bis die Kaltwasser-Zuleitung und das Gerät luftfrei sind.
3. Sicherungen wieder einschrauben bzw. einschalten.

Alle Informationen in dieser Gebrauchsanweisung und Montageanweisung müssen sorgfältig beachtet werden. Sie geben wichtige Hinweise für die Sicherheit, Bedienung, Installation und die Wartung des Gerätes.

2.3 Kurzbeschreibung

Der hydraulisch gesteuerte druckfeste Mini-Durchlauferhitzer DHM ist zur Warmwasserversorgung von Kaltwasser nach DIN 1988, mit dem eine Zapfstelle versorgt werden kann. Das Gerät ist für Handwaschbecken, z. B. im Gäste-WC, geeignet. Das Blankdraht-Heizsystem ist für kalkarme und kalkhaltige Wasser geeignet (Einsatzbereiche siehe Tabelle 2, Seite 6).

2.4 Armaturen

Nur Druckarmaturen zulässig!

Für optimales Strahlbild den Spezial-Strahlregler "SR" **A** (10 bzw. 11) in die Armatur einsetzen.

2.5 Vorschriften und Bestimmungen

- Die Wasser- und Elektroinstallation, die Erstinbetriebnahme und die Wartung dürfen nur von einem Fachmann entsprechend dieser Anweisung ausgeführt werden.

- Es dürfen nur Original-Zubehör- und Ersatzteile verwendet werden.

Ferner sind zu beachten:

- DIN VDE 0100.
- Bestimmungen des örtlichen Energieversorgungs-Unternehmens.
- DIN 1988 / DIN 4109.
- Bestimmungen des zuständigen Wasserversorgungs-Unternehmens.
- Das Geräte-Typenschild.
- Technische Daten (siehe Tabelle 1, Seite 6).

⚠ Der spezifische elektrische Widerstand des Wassers darf nicht kleiner sein als auf dem Geräte-Typenschild angegeben! Bei einem Wasser-Verbundnetz ist der niedrigste elektrische Widerstand des Wassers zu berücksichtigen (siehe Tabelle 2, Seite 6); die Werte erfahren Sie bei Ihrem Wasserversorger.

Wasserinstallation:

- Ein Sicherheitsventil ist nicht erforderlich.
- Die Einlaufftemperatur des Wassers ist bis max. 25 °C zulässig!
- Armaturen: siehe "2.4"

Elektroinstallation:

- Das Gerät muss, z. B. durch Sicherungen, mit einer Trennstrecke von mindestens 3 mm allpolig vom Netz trennbar sein!

2.6 Montageort

Untertisch-Montage **B**

⚠ Die Geräte im geschlossenen, frostfreien Raum, **Untertisch-Montage**, in der Nähe der Zapfstelle montieren. Demontiertes Gerät frostfrei lagern, da immer Restwasser im Gerät verbleibt.

2.7 Gerätemontage **C**

- 1 Kappen-Befestigungsschrauben zwei Umdrehungen lösen.
- 2 Schnappverschluss mit Schraubendreher entriegeln.
- 3 Geräte-Vorderkappe mit Heizblock abnehmen.
- 4 Geräte-Rückwand mit Dübel und Schrauben an die Wand montieren; Geräte-Rückwand als Bohrschablone benutzen.
- 5 Geräte-Vorderkappe mit Heizblock einhängen.
- 6 Heizblock im Schnappverschluss einrasten.
- 7 Geräte-Vorderkappe mit 2 Schrauben befestigen.

2.8 Armatur montieren

- T-Stück auf Eckhahn schrauben.
- KW-Armaturenanschluss auf T-Stück schrauben.
- Anschlussschlauch (13) auf T-Stück schrauben.
- freies Ende des Anschlussschlauches (13) auf KW-Anschluss des DHM schrauben, dabei am Gerät mit Schlüssel SW 14 gegenhalten.

- WW-Armaturenanschluss auf WW-Anschluss des DHM schrauben, dabei am Gerät mit Schlüssel SW 14 gegenhalten.

2.9 Elektrischer Anschluss **D**

⚠ Das Gerät muss an den Schutzleiteranschluss angeschlossen werden.

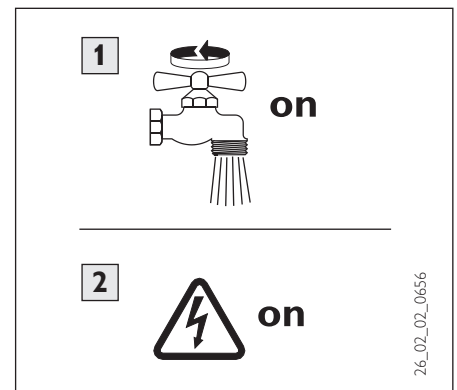
Die Geräte sind serienmäßig mit einer Netzanschlussleitung für einen Festanschluss ausgestattet.

Der Netzanschluss ist gemäß Schaltplan **D** durchzuführen.

Bei direktem Anschluss an eine festverlegte Leitung ist ein max. Leitungsquerschnitt von 3 x 6 mm² möglich.

2.10 Erstinbetriebnahme

(darf nur durch einen Fachmann erfolgen!)



- 1 **Gerät befüllen und entlüften. Achtung Trockenganggefahr!** Das Zapfventil so lange mehrfach öffnen und schließen, bis das Leitungsnetz und das Gerät luftfrei sind. Luft siehe „2.2 Wichtige Hinweise“.
- 2 **Netzspannung einschalten!**
- 3 **Arbeitsweise des Durchlauferhitzers und Armatur prüfen!**

Übergabe des Gerätes

Dem Benutzer die Funktion des Gerätes erklären und mit dem Gebrauch vertraut machen.

- Den Benutzer auf mögliche Gefahren hinweisen (Verbrühung).
- Diese Anweisung zur sorgfältigen Aufbewahrung übergeben.

2.11 Sonderzubehör

Spezial-Strahlregler „SR“ zum Einsatz in Strahlreglergewinde M22/M24.

DHM 3 / DHM 4:

SR 3 Best.-Nr. 14 35 02 mit Durchflussmengenregler

DHM 6:

SR 5 Best.-Nr. 27 05 82

2.11 Technische Daten (Es gelten die Daten auf dem Geräte-Typenschild)

| Typ | | DHM 3 | DHM 4 | DHM 6 |
|---|-----------------------------|-------------|-------------|-------------|
| Bauart | | druckfest | druckfest | druckfest |
| Bauform - Montage | Untertisch | • | • | • |
| Nennüberdruck | MPa | 1 | 1 | 1 |
| T-Stück mit Druckschlauch | | • | • | • |
| Nenninhalt | l | 0,1 | 0,1 | 0,1 |
| Gewicht | kg | 1,4 | 1,4 | 1,4 |
| Nennleistung bei 230 V | kW | 3,5 | 4,4 | 5,7 |
| Nennspannung | 1/N/PE ~ ...V | 230 | 230 | 230 |
| Nennstrom | A | 15 | 19 | 25 |
| Warmwasserleistung $\Delta\theta = 25\text{ K}$ | l/min | 2,0 | 2,5 | 3,3 |
| Spezial-Strahlregler SR 3 | | • | • | – |
| Spezial-Strahlregler SR 5 | | – | – | • |
| Durchflussmenge „EIN“ | > l/min | 1,6 | 2,0 | 2,6 |
| Durchflussmenge „AUS“ | < l/min | 1,1 | 1,4 | 1,7 |
| Automatische Mengen-Regelung | l/min | 2,2 | 2,8 | 4,3 |
| Druckverlust (bei Einschaltmenge) | MPa | 0,05 | 0,06 | 0,08 |
| Max. Einlauftemperatur | °C | 25 | 25 | 25 |
| Schutzklasse nach DIN EN 60335 | | 1 | 1 | 1 |
| Schutzart nach EN 60529 | | IP 25 | IP 25 | IP 25 |
| Prüfzeichen, siehe Geräte-Typenschild | | • | • | • |
| Bauaufsichtliches Prüfzeugnis | | P-IX 6744/I | P-IX 6744/I | P-IX 6744/I |
| Wasseranschlüsse G 3/8 (Aufputz) | | • | • | • |
| Blankdraht - Heizsystem | 1100 Ωcm^{-1} | • | • | • |
| Einsatzgebiet: kalkarme und kalkhaltige Wässer | | • | • | • |

Tabelle 1

1) Spezifischer elektrischer Widerstand und spezifische elektrische Leitfähigkeit

| Angabe als | | Einsatzbereiche für verschiedene Bezugstemperaturen | | |
|---------------|-------------------|---|-------------|-------------|
| | | Normangabe bei 15 °C | bei 20 °C | bei 25 °C |
| Widerstand | Ωcm | ≥ 1100 | ≥ 970 | ≥ 900 |
| Leitfähigkeit | mS/m | $\leq 90,9$ | ≤ 103 | ≤ 111 |
| Leitfähigkeit | $\mu\text{S/cm}$ | ≤ 909 | ≤ 1030 | ≤ 1110 |

Tabelle 2

3. Störungsbeseitigung durch den Benutzer

| Störung | Ursache | Behebung |
|--|---|---|
| Kein warmes Wasser trotz voll geöffnetem Warmwasserventil. | Keine Spannung. | Sicherungen in der Hausinstallation überprüfen. |
| | Die erforderliche Einschaltmenge zum Einschalten der Heizleistung wird nicht erreicht. Verschmutzung oder Verkalkung des Strahlreglers. | Strahlregler der Armatur reinigen ggf. erneuern (siehe "2.11 Sonderzubehör"). |

Tabelle 4

4. Störungsbeseitigung durch den Fachmann

| Störung | Ursache | Behebung |
|--|---|---|
| Durchfluss zu gering. | Strahlregler verkalkt oder verschmutzt. | Strahlregler der Armatur reinigen ggf. erneuern (siehe "2.11 Sonderzubehör"). |
| | Sieb verschmutzt. | Sieb A (2) im Kaltwassereinfluss nach Absperren der Zuleitung reinigen. |
| Heizung schaltet nicht ein / kein warmes Wasser. | Keine Spannung. | Sicherung überprüfen (Hausinstallation). |
| | Heizsystem defekt. | Widerstand Heizsystem messen, ggf. Gerät tauschen. |
| | Druckbegrenzer hat ausgelöst. | Fehlerursache feststellen und beheben. Spannungsfrei schalten und druckentlasten. Druckbegrenzer E (a) wieder einschalten. |

Tabelle 5



5. Kundendienst und Garantie

Sollte einmal eine Störung an einem der Produkte auftreten, stehen wir Ihnen natürlich mit Rat und Tat zur Seite.

Rufen Sie uns einfach unter nachfolgender Service-Nummer an:

01803 70 20 20
(0,09 €/min; Stand 9/06)

oder schreiben uns an:

Stiebel Eltron GmbH & Co. KG
- Kundendienst -

Fürstenberger Straße 77, 37603 Holzminden

E-Mail: kundendienst@stiebel-eltron.com

Telefax-Nr. 01803 70 20 25

(0,09 €/min; Stand 9/06)

Weitere Anschriften sind auf der letzten Seite aufgeführt.

Selbstverständlich hilft unser Kundendienst auch nach Feierabend! Den Stiebel Eltron-Kundendienst können Sie an sieben Tagen in der Woche täglich bis 22.00 Uhr telefonisch erreichen – auch an Sonn- und Samstagen sowie an Feiertagen.

Im Notfall steht also immer ein Kundendienst-techniker für Sie bereit. Dass ein solcher Sonderservice auch zusätzlich entlohnt werden muss, wenn kein Garantiefall vorliegt, werden Sie sicherlich verstehen.

Stiebel Eltron – Garantie

Diese Garantiebedingungen regeln zusätzliche Garantieleistungen von Stiebel Eltron gegenüber dem Endkunden, die neben die gesetzlichen Gewährleistungsansprüche des Kunden treten. Daher werden auch gesetzliche Gewährleistungsansprüche des Kunden gegenüber seinen sonstigen Vertragspartnern, insbesondere dem Verkäufer des mit der Garantie versehenen Stiebel Eltron-Gerätes, von dieser Garantie nicht berührt.

Diese Garantiebedingungen gelten nur für solche Geräte, die vom Endkunden in der Bundesrepublik Deutschland als Neugeräte erworben werden. Ein Garantievertrag kommt nicht zustande, soweit der Endkunde ein gebrauchtes Gerät oder ein neues Gerät seinerseits von einem anderen Endkunden erwirbt.

Inhalt und Umfang der Garantie

Stiebel Eltron erbringt die Garantieleistungen, wenn an Stiebel Eltron Geräten ein Herstellungs- und/oder Materialfehler innerhalb der Garantiezeit auftritt. Diese Garantie umfasst jedoch keine Leistungen von Stiebel Eltron für solche Geräte, an denen Fehler, Schäden oder Mängel aufgrund von Verkalkung, chemischer oder elektrochemischer Einwirkung, fehlerhafter Aufstellung bzw. Installation sowie unsachgemäßer Einregulierung, Bedienung oder unsachgemäßer Inanspruchnahme bzw. Verwendung auftreten. Ebenso ausgeschlossen sind Leistungen aufgrund mangelhafter oder unterlassener Wartung, Witterungseinflüssen oder sonstigen Naturerscheinungen.

Die Garantie erlischt, wenn an dem Gerät Reparaturen, Eingriffe oder Abänderungen durch nicht von Stiebel Eltron autorisierte Personen vorgenommen wurden.

Die Garantieleistung von Stiebel Eltron umfasst die sorgfältige Prüfung des Gerätes, wobei zunächst ermittelt wird, ob ein Garantiespruch besteht. Im Garantiefall entscheidet allein Stiebel Eltron, auf welche Art der Fehler behoben werden soll. Es steht Stiebel Eltron frei, eine Reparatur des Gerätes ausführen zu lassen oder selbst auszuführen. Etwaige ausgewechselte Teile werden Eigentum von Stiebel Eltron.

Für die Dauer und Reichweite der Garantie übernimmt Stiebel Eltron sämtliche Material- und Montagekosten, nicht jedoch zusätzliche Kosten für die Leistungen eines Notdienstes. Soweit der Kunde wegen des Garantiefalles aufgrund gesetzlicher Gewährleistungsansprüche gegen andere Vertragspartner Leistungen erhalten hat, entfällt eine Leistungspflicht von Stiebel Eltron.

Soweit Stiebel Eltron Garantieleistungen erbringt, übernimmt Stiebel Eltron keine Haftung für die Beschädigung eines Gerätes durch Diebstahl, Feuer, Aufruhr o. ä. Ursachen.

Über die vorstehend zugesagten Garantieleistungen hinausgehend kann der Endkunde nach dieser Garantie keine Ansprüche wegen mittelbarer Schäden oder Folgeschäden, die durch ein Stiebel Eltron-Gerät verursacht werden, insbesondere auf Ersatz außerhalb des Gerätes entstandener Schäden, geltend machen. Gesetzliche Ansprüche des Kunden gegen Stiebel Eltron oder Dritte bleiben jedoch unberührt.

Garantiedauer

Die Garantiezeit beträgt 24 Monate für jedes Stiebel Eltron-Gerät, das im privaten Haushalt eingesetzt wird und 12 Monate für jedes Stiebel Eltron-Gerät, welches in Gewerbebetrieben, Handwerksbetrieben, Industriebetrieben oder gleichzusetzenden Tätigkeiten eingesetzt wird. Die Garantiezeit beginnt für jedes Gerät mit der Übergabe des Gerätes an den Erstendabnehmer. Zwei Jahre nach Übergabe des jeweiligen Gerätes an den Erstendabnehmer erlischt die Garantie, soweit die

Garantiezeit nicht nach vorstehendem Absatz 12 Monate beträgt.

Soweit Stiebel Eltron Garantieleistungen erbringt, führt dies weder zu einer Verlängerung der Garantiefrist noch wird durch die erbrachte Garantieleistung eine neue Garantiefrist in Gang gesetzt. Dies gilt für alle von Stiebel Eltron erbrachten Garantieleistungen, insbesondere für etwaige eingebaute Ersatzteile oder für die Ersatzlieferung eines neuen Gerätes.

Inanspruchnahme der Garantie

Garantieansprüche sind vor Ablauf der Garantiezeit innerhalb von zwei Wochen nachdem der Mangel erkannt wurde, unter Angabe des vom Kunden festgestellten Fehlers des Gerätes und des Zeitpunktes seiner Feststellung bei Stiebel Eltron anzumelden. Als Garantienachweis ist die vom Verkäufer des Gerätes ausgefüllte Garantieurkunde, die Rechnung oder ein sonstiger datierter Kaufnachweis beizufügen. Fehlt die vorgenannte Angabe oder Unterlage, besteht kein Garantieanspruch.

Garantie für in Deutschland erworbene, jedoch außerhalb Deutschlands eingesetzte Geräte

Stiebel Eltron ist nicht verpflichtet, Garantieleistungen außerhalb der Bundesrepublik Deutschland zu erbringen. Bei Störungen eines im Ausland eingesetzten Gerätes ist dieses gegebenenfalls auf Gefahr und Kosten des Kunden an den Kundendienst in Deutschland zu senden. Die Rücksendung durch Stiebel Eltron erfolgt ebenfalls auf Gefahr und Kosten des Kunden. Etwaige gesetzliche Ansprüche des Kunden gegen Stiebel Eltron oder Dritte bleiben auch in diesem Fall unberührt.

Außerhalb Deutschlands erworbene Geräte

Für außerhalb Deutschlands erworbene Geräte gilt diese Garantie nicht. Es gelten die jeweiligen gesetzlichen Vorschriften und gegebenenfalls die Lieferbedingungen der Stiebel Eltron-Ländergesellschaft bzw. des Importeurs.

Garantie-Urkunde

Verkauft am: _____

Diese Angaben entnehmen Sie bitte dem Geräte-Typenschild.

Nr.:

Durchlauferhitzer

DHM 3, DHM 4, DHM 6

(Zutreffenden Gerätetyp unterstreichen)

Stempel und Unterschrift des Fachhändlers:



1. Operating instructions for the user and the qualified installer

1.1 Unit description

The hydraulically controlled pressurized Mini-Instantaneous Water Heater is designed to heat water for one draw off point. When the draw-off fitting is opened, the heating capacity switches on automatically and the water is heated. The hot water output is dependent on the cold water temperature, the heating capacity, and the flow rate.

1.2 The most important points in brief

Temperature adjustment is effected using the fitting:


- To increase the temperature, restrict the flow rate a little.
- For low temperatures, increase the flow rate or mix in cold water.

1.3 Hot water output

| Type | Output by 230 V | hot water output* |
|-------|-----------------|-------------------|
| DHM 3 | 3,5 kW | 2,0 l/min |
| DHM 4 | 4,4 kW | 2,5 l/min |
| DHM 6 | 5,7 kW | 3,3 l/min |


* The built-in automatic flow regulation provides a constant flow rate. Temperature increase of about 25 K.

1.4 Safety instruction

 In the case of temperature selection, water temperatures of over 60 °C can be reached at the hot water outlet. Small children should therefore be kept away from the hot water outlets.


Danger of scalding!

1.5 Important notes

 If the water feed of the DHM has been interrupted - e.g. because of the danger of frost or work on the water pipe, the following steps must be taken before the unit is brought back into operation:

1. Remove or switch off fuses.
2. Open a tap downstream of the unit until the unit and the cold water feed pipe are free of air.
3. Replace or switch on fuses again.

1.6 Maintenance and care

 Maintenance work, such as for example checking the electrical safety, may only be carried out by a qualified installer.

A damp cloth is sufficient for care of the unit. Do not use any abrasive or corrosive cleaning agents.

Please de-scale or replace the enclosed jet regulator „SR“ regularly DHM 3 / DHM 4:


SR 3 Order no: 14 35 02

DHM 6:

SR 5 Order no: 27 05 82


1.7 First actions to be taken in the event of malfunction

.. First actions to be taken in the event of malfunction „Please look up: „3. Fault finding by the user“ page 10.

In the event of maintenance and possibly repair work please inform the qualified installer of the data on the identification plate ( 12):

DHM .. Nr.: [.....] - [.....] - [.....]

1.8 Operating and installation instructions

 Keep these instructions carefully and pass them on to your successor in the event of a change in ownership, in the event of maintenance and possible repair work they should be passed to the qualified installer for his attention.




2. Installation instructions for the qualified installer

2.1 Unit structure

- 1 cold water connection, SW14
- 2 Sieve within cold water connection
- 3 Snap closing catch
- 4 Hot water connection; SW14
- 5 Cover securing screw
- 6 Unit rear panel
- 7 Unit front panel
- 8 Fixing holes
- 9 Connection cable 700 mm long
- 10 Jet regulator SR 3 for DHM 3 and DHM 4
- 11 Jet regulator SR 5 for DHM 6
- 12 Identification plate
- 13 hose connection 3/8", 500 mm long, including washers
- 14 T-piece 3/8"

2.2 Important information

 Air in the cold water pipe will destroy the bare-wire heating system of the DHM. If the water supply to the DHM has been interrupted, for example due to the risk of frost or work on the water pipe, the following steps must be carried out before the system is used again:

1. Disconnect supply or disconnect the fuses.
 2. Open a hot water tap downstream of the device for as long as it is necessary for the device and the cold water pipe to be freed of air.
 3. Reconnect the supply or connect the fuses again.
- All information in these Instructions for Use and Installation must be followed carefully. They provide important information with regard to safety, operation, installation, and maintenance of the device.

2.3 Brief description

The hydraulically controlled, pressurized Mini-Instantaneous Water Heater DHM is designed to supply warm water for one tap only.

The unit is suitable for hand wash basins, for example in guest WC's, and for under-sink and over-sink installation.

The bare-wire heating system is suitable for low-lime and limy water (see Table 2 for ranges of use).

2.4 Fittings

Use only pressure tap fittings!


Please use jet regulator  (10 or 11) depending on the type of DHM in question).

2.5 Regulations and provisions

- Installation (water and electrical installation), as well as the first start-up and maintenance of this unit, may only be carried out by a qualified installer in accordance with these instructions.
- Faultless operation and operational safety are only guaranteed if the original accessories and spare parts intended for the unit are used.

The following should also be observed:

- In accordance with IEE and WRC Regulations.
- Regulations of the local energy supply company.
- Regulations of the relevant water supply company.
- The unit rating plate.
- Technical data (see Table 1).

 The specific electrical resistance of the water must not be lower than specified on the rating plate. In the case it is used out of the water grid supply network, the lowest electrical resistance of the water is to be taken into account (see Table 2). Your water supply company will advise you of the specific electrical resistance or the electrical conductivity of the water.

Water installation:


- A safety valve is not necessary.
- Operating the unit with preheated water only up to max. 25 °C is permitted!
- Fittings for pressurised units are not permitted!

Electrical installation:

- It must be possible to isolate the unit from the main supply on all poles with an isolating distance of at least 3 mm, for example using fuses.

2.6 Installation location

Under-sink installation **B**

 The appliance should be installed according to choice as an under-sink unit' in a closed, frost free room in the vicinity of a water draw off point. Dismantled unit is to be stored in a frost-free place, as residual water always remains in the unit.


2.7 Unit installation **C**

- 1 Loosen cover securing screws by two turns.
- 2 Using a screwdriver, release the snap closing catch.
- 3 Take off the unit front cover with heating block.
- 4 Fix the unit rear panel to the wall using dowels and screws; use the unit rear panel as a drilling template.
- 5 Hook on the unit front panel with heating block.
- 6 Engage the heating block in the snap closing catch.
- 7 Secure the unit front cover with 2 screws.

2.8 Tap installation

- screw T-piece on angle valve
- screw cold water connection on to T-piece
- screw connection hose (13) on to the T-piece
- screw the free end of connection hose (13) on to the cold water inlet of the DHM, while doing this, you must hold the connection piece of the unit in position with a 14 mm spanner to avoid any damage
- screw the warm-water-pipe of the tap-fitting on to the units warm water outlet fitting, while doing this, you must hold the connection piece of the unit in position with a 14 mm spanner.

2.9 Electrical connection **D**

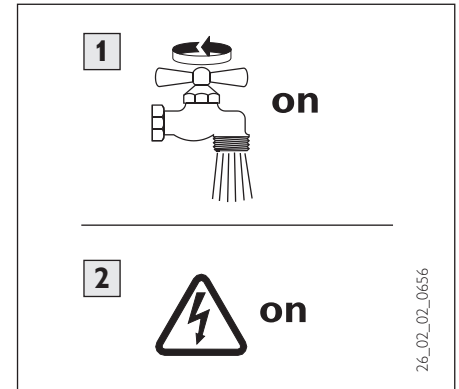
 The unit must be connected to the protective earth terminal.

This appliance is fitted with a power supply cable.

The units are fitted with an electric cable for a fixed electrical installation **D**.

The electrical fixed connection may be performed with a diameter for the wire of 3 times 6 mm².

2.10 First start-up (may only be carried out by a qualified installer)



- 1 **Fill and deaerate the unit.**
Note: danger of running dry!
Open and close the tap repeatedly until the pipework and the unit are free of air. For guidance on air, see „2.2 Important information“.
- 2 **Switch on the mains power.**
- 3 **Test the operating mode of the instantaneous water heater and armature.**

Handover of the unit

Explain the function of the unit to the user and familiarize him or her with its use.

- Draw the user's attention to possible hazards (scalding).
- Hand over these instructions for careful retention.

2.11 Special accessories

Jet regulator „SR“ for use in the jet-regulator screw fitting M22/M24.

DHM 3 / DHM 4:

SR 3 order no: 14 35 02
with output regulator.

DHM 6:

SR 5 order no. 27 05 82

2.12 Technical data (the data on the unit identification plate are applicable)

| Type | | DHM 3 | DHM 4 | DHM 6 |
|--|-------------------------------|----------------------|----------------------|----------------------|
| Design | | closed (pressurized) | closed (pressurized) | closed (pressurized) |
| Configuration | under-sink | • | • | • |
| Rated pressure | MPa | 1 | 1 | 1 |
| T-piece with pressure hose | | • | • | • |
| Rated capacity | l | 0.1 | 0.1 | 0.1 |
| Weight | kg | 1.4 | 1.4 | 1.4 |
| Rated power by 230 V | kW | 3.5 | 4.4 | 5.7 |
| Maximum electrical impedance Z_{max} | m Ω | – | – | 377 |
| Rated voltage | 1/N/PE ~ ...V | 230 | 230 | 230 |
| Rated current | A | 15 | 19 | 25 |
| Hot water output $\Delta\theta = 25\text{ K}$ | l/min | 2.0 | 2.5 | 3.3 |
| Jet regulator SR 3 | | • | • | – |
| Jet regulator SR 5 | | – | – | • |
| Flow rate „ON“ | > l/min | 1.6 | 2.0 | 2.6 |
| Flow rate „OFF“ | < l/min | 1.1 | 1.4 | 1.7 |
| Automatic flow regulation | l/min | 2.2 | 2.8 | 4.3 |
| Pressure drop (during switch-on flow) | MPa | 0.05 | 0.06 | 0.08 |
| Max. inlet temperature | °C | 25 | 25 | 25 |
| Protection class in accordance with DIN EN 60335 | | 1 | 1 | 1 |
| Protection mode in accordance with EN 60529 | | IP 25 | IP 25 | IP 25 |
| Test mark, see unit identification plate | | • | • | • |
| Water connections G 3/8 (surface installation) | | • | • | • |
| Heating system - bare-wire | 1100 Ωcm^{-1}) | • | • | • |
| Area of use: low-lime and limy water | | • | • | • |

Table 1

1) Specific electrical conductivity und specific electrical resistance

| Designation as | Areas of application for different water analysis reference temperatures | | |
|----------------|--|-------------|-------------|
| | Standard at 15 °C | at 20 °C | at 25 °C |
| resistance | ≥ 1100 | ≥ 970 | ≥ 900 |
| conductivity | $\leq 90,9$ | ≤ 103 | ≤ 111 |
| conductivity | ≤ 909 | ≤ 1030 | ≤ 1110 |

Table 2

3. Fault elimination by the user

| Fault | Cause | Remedy |
|--|--|---|
| No hot water despite fully opened hot water fitting. | No electrical power. | Check the fuses in the house installation. |
| | The turn on flow rate needed to switch on the heating power has not been reached. Soiling or furring of the jet regulator. | Clean or if necessary renew the jet regulator (see „2.11 Special accessories“). |

Table 3

4. Fault elimination by the qualified installer

| Fault | Cause | Remedy |
|--|-----------------------------------|--|
| Flow too weak | Jet regulator furred or soiled. | Clean or if necessary renew the fitting jet regulator (see „2.11 Special accessories“). |
| | Filter soiled. | Clean the filter in the cold water inlet A (2) after shutting off the water supply. |
| Heating fails to switch on / no hot water: | No electrical power. | Check the fuse (house installation). |
| | Heating system defective. | Measure heating system resistance, if necessary exchange the unit. |
| | The pressure limiter has released | Determine and eliminate the cause for the fault. Disconnect from power and relieve the pressure. Reactivate pressure limiter E (a). |

Table 4



1. Instrukcja obsługi (dla Użytkownika i Instalatora)

Montaż (układ wodny i instalacja elektryczna), pierwsze uruchomienie i konserwacja mogą być wykonane jedynie przez uprawnionego Instalatora lub Serwisanta, zgodnie z niniejszą instrukcją.

1.1 Opis urządzenia

Hydraulicznie sterowany, ciśnieniowy przepływowy ogrzewacz DHM jest przeznaczony do zaopatrzenia w ciepłą wodę jednego punktu poboru. Z chwilą otwarcia armatury urządzenie włącza się automatycznie i podgrzewa wodę. Wydajność c.w.u. zależna jest od temperatury zimnej wody dopływającej do urządzenia, mocy grzewczej oraz wielkości przepływu wody.

1.2 Skrót najważniejszych informacji

Nastawa temperatury odbywa się poprzez armaturę

- w celu podniesienia temperatury należy zmniejszyć przepływ
- w celu obniżenia temperatury należy zwiększyć przepływ lub domieszać zimną wodę

1.3 Wydajność ciepłej wody użytkowej

| Typ | Moc grzewcza 230 V | Wydajność c.w.u.* |
|-------|--------------------|-------------------|
| DHM 3 | 3,5 kW | 2,0 l/min |
| DHM 4 | 4,4 kW | 2,5 l/min |
| DHM 6 | 5,7 kW | 3,3 l/min |

* Wbudowany automatyczny regulator przepływu zapewnia stały przepływ. Przyrost temperatury wynosi do ok. 25 K.

1.4 Wskazówki dotyczące bezpieczeństwa

Z armatury może wyciekać woda o temperaturze ok. 60 °C. Z uwagi na niebezpieczeństwo poparzenia nie należy dopuszczać małych dzieci do punktu poboru ciepłej wody.

1.5 Ważne wskazówki

W przypadku wystąpienia przerwy w dopływie wody do ogrzewacza DHM spowodowanej np. zabezpieczeniem przed zamarzaniem lub pracami przy instalacji wodnej, przed ponownym uruchomieniem ogrzewacza należy bezwzględnie wykonać następujące czynności:

1. wyłączyć lub wykręcić bezpieczniki
2. podłączony do urządzenia zawór ciepłej wody otwierać i zamykać tak długo, aż ogrzewacz oraz instalacja zimnej wody zostaną całkowicie odpowietrzone.
3. ponownie włączyć lub wkręcić bezpieczniki.

1.6 Konserwacja i czyszczenie

Konserwacji urządzenia np. sprawdzenia bezpieczeństwa elektrycznego dokonywać może jedynie upoważniony Instalator lub Serwisant.

Do utrzymania obudowy ogrzewacza w czystości wystarczy wilgotna ściereczka. Nie należy stosować żadnych szorujących lub rozpuszczających środków czystości!

Regulator strumienia SR w armaturze należy regularnie odkamieniać lub wymieniać.

DHM 3 / DHM 4:

SR 3 Nr katalogowy 14 35 02

DHM 6:

SR 5 Nr katalogowy 27 05 82

1.7 Pomoc przy usterkach

Usuwanie usterek, patrz „3. Usuwanie usterek przez Użytkownika”.

Jeżeli do rozwiązania zaistniałego problemu wezwany zostaje Serwisant należy podać mu następujące dane z tabliczki znamionowej (12).

DHM .. Nr: [.....] - [....] - [.....]

1.8 Instrukcja obsługi i montażu

Niniejszą instrukcję należy starannie przechować i przekazać nabywcy w przypadku sprzedaży urządzenia. Przy pracach konserwacyjnych lub ewentualnych naprawach udostępnić do wglądu Serwisantowi.



2. Instrukcja montażu (dla Instalatora)

2.1 Budowa urządzenia

- 1 Przyłącze zimnej wody, klucz 14
- 2 Sitko wmontowane w przyłącze zimnej wody
- 3 Zatrzask
- 4 Przyłącze ciepłej wody, klucz 14
- 5 Śruba mocująca pokrywę
- 6 Ścianka tylna urządzenia
- 7 Pokrywa przednia urządzenia
- 8 Otwory mocujące
- 9 Przewód zasilający o długości 700 mm
- 10 Regulator strumienia SR 3 przy DHM 3 i DHM 4
- 11 Regulator strumienia SR 5 przy DHM 6
- 12 Tabliczka znamionowa
- 13 Wąż przyłączeniowy 3/8", długość 500 mm, z uszczelkami
- 14 Trójnik 3/8"

2.2 Ważne wskazówki

Powietrze w przewodach zimnej wody może zniszczyć system grzejny urządzenia. **Jeżeli zamknięto dopływ wody do DHM** np. z powodu mrozu lub prac przy instalacji wodnej, przed ponownym uruchomieniem ogrzewacza należy wykonać następujące czynności:

1. Wykręcić lub wyłączyć bezpieczniki
2. Podłączony do urządzenia zawór ciepłej wody otwierać i zamykać tak długo, aż ogrzewacz oraz instalacja zimnej wody zostaną odpowietrzone.
3. Ponownie wkręcić lub włączyć bezpieczniki

Należy dokładnie przestrzegać wszystkich informacji zawartych w niniejszej instrukcji. Zawierają one ważne wskazówki odnośnie bezpieczeństwa, obsługi, instalowania oraz konserwacji urządzenia.

2.3 Krótki opis

Hydraulicznie sterowane ciśnieniowe ogrzewacze wody DHM przeznaczone są do przygotowania c.w.u. dla zaopatrzenia jednego punktu poboru.

Ogrzewacz przeznaczony jest do zastosowania w toaletach, pod lub nad umywalką. System grzejny odkrytej grzałki nadaje się szczególnie do wody zawapnionej, lecz również do wody o małej zawartości wapnia (zakres stosowania, patrz tabela 2).

2.4 Armatury

Dopuszczalne są wyłącznie armatury ciśnieniowe.


Dla uzyskania optymalnego strumienia należy zamontować w armaturze regulator strumienia (10 lub 11).

2.5 Przepisy i zalecenia

- Montaż (instalacja wodna i instalacja elektryczna) oraz pierwsze uruchomienie i konserwacja opisywanego urządzenia powinny być wykonane jedynie zgodnie z niniejszą instrukcją, przez Instalatora lub Serwisanta posiadającego odpowiednie uprawnienia.
- Niezawodna praca i bezpieczeństwo pracy urządzenia zapewnione są tylko przy zastosowaniu przeznaczonych dla tego urządzenia oryginalnych części zamiennych i wyposażenia dodatkowego.

Należy także zwrócić uwagę na:

- Wymagania miejscowego Zakładu Energetycznego
- Wymagania miejscowego Zakładu Wodociągowego.
- tabliczkę znamionową urządzenia.
- dane techniczne.

 Elektryczna oporność właściwa wody nie może być niższa od wartości podanej na tabliczce znamionowej urządzenia. Przy wodnej sieci układu elektroenergetycznego uwzględnić należy najniższą wartość elektrycznej oporności właściwej wody (patrz tabela 2). Elektryczną oporność właściwą wody lub elektryczną przewodność wody określi lokalny Zakład Wodociągowy.

Instalacja wodna


- nie jest wymagany zawór bezpieczeństwa
- niedopuszczalna jest praca urządzenia ze wstępnie podgrzaną wodą
- niedopuszczalne jest stosowanie armatur przeznaczonych dla urządzeń ciśnieniowych

Instalacja elektryczna

- należy przewidzieć możliwość odłączenia urządzenia od sieci na wszystkich biegunach na odległość minimum 3 mm, za pomocą bezpieczników lub przełączników.

2.6 Miejsce montażu

Montaż pod punktem poboru wody **B**

 Urządzenia należy montować pod lub nad punktem poboru wody, w pomieszczeniach nie narażonych na temperatury ujemne. Zdemontowane ogrzewacze przechowywać w pomieszczeniach nie narażonych na mróz z uwagi na resztki wody, jakie zawsze pozostają w urządzeniu.

2.7 Montaż urządzenia **C**


- 1 Śrubę mocującą pokrywę urządzenia poluzować o dwa obroty.
- 2 Przy użyciu śrubokręta odblokować zatrzask.
- 3 Zdjąć pokrywę przednią wraz z zespołem grzałek.
- 4 Tyłną ściankę urządzenia przymocować do ściany przy użyciu kołków rozporowych i wkrętów. Ściankę tylną wykorzystać jako szablon do nawiercenia otworów.
- 5 Zawiesić pokrywę przednią urządzenia wraz z zespołem grzałek.
- 6 Zatrzasknąć zespół grzałek.
- 7 Przy pomocy wkrętów zamocować pokrywę przednią.

2.8 Montaż armatury

- Nakręcić trójnik na zawór kątowy.
- Nakrętkę przyłącza zimnej wody armatury nakręcić na trójnik.
- Wąż przyłączeniowy (13) nakręcić na trójnik.
- Wolny koniec węża przyłączeniowego (13) nakręcić na króciec zimnej wody DHM. Urządzenie podtrzymać kluczem wielkości 14.
- Nakrętkę przyłącza ciepłej wody armatury nakręcić na króciec ciepłej wody ogrzewacza DHM. Podtrzymać urządzenie kluczem wielkości 14.

2.9 Podłączenie elektryczne

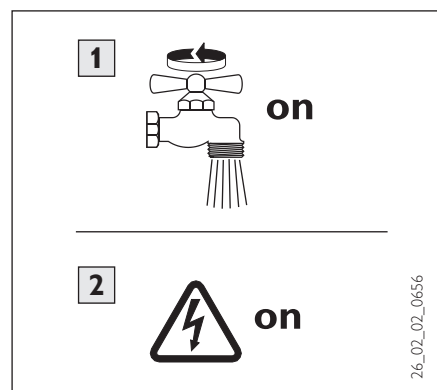
D

 Ogrzewacz musi być podłączony do przewody uziemiającego.

Urządzenia są fabrycznie wyposażone w przewód zasilający przeznaczony do podłączenia stałego. Podłączenie do sieci elektrycznej wykonać zgodnie ze schematem **D**. W przypadku bezpośredniego podłączenia do przewodów ułożonych na stałe maksymalne pole przekroju przewodu może wynosić 3 x 6 mm².

2.10 Pierwsze uruchomienie

(może być wykonane jedynie przez uprawnionego Instalatora lub Serwisanta)



- 1 Ogrzewacz napełnić wodą i odpowietrzyć.

Uwaga! Niebezpieczeństwo pracy bez wody!

Przed wkręceniem/ włączeniem bezpieczników należy tak długo otwierać i zamykać wszystkie zawory poboru ciepłej wody, aż ogrzewacz oraz instalacją zostaną dokładnie odpowietrzone. Przy włączonej mocy grzewczej powietrze uszkadza system grzewczy! Patrz „2.2 Ważne wskazówki”.

- 2 Włączyć napięcie zasilania!
- 3 Sprawdzić działanie ogrzewacza i armatury

Przekazanie urządzenia

Wyjaśnić Użytkownikowi przeznaczenie urządzenia oraz zapoznać z jego obsługą.

- Zwrócić Użytkownikowi uwagę na możliwe zagrożenia (poparzenie).
- Przekazać niniejszą instrukcję do starannego przechowywania.

2.11 Wyposażenie

dodatkowe

Regulator strumienia „SR” do zamontowania w końcówce M22/M24.

DHM 3 / DHM 4:

SR 3 Nr katalogowy **14 35 02**
z regulatorem przepływu

DHM 6:

SR 5 Nr katalogowy **27 05 82**

2.12 Dane techniczne (patrz również dane techniczne na tabliczce znamionowej)

| Typ | | DHM 3 | DHM 4 | DHM 6 |
|--|-------------------------------|-------------|-------------|-------------|
| Konstrukcja | | ciśnieniowy | ciśnieniowy | ciśnieniowy |
| Montaż | pod punktem poboru | • | • | • |
| Ciśnienie robocze | MPa | 1 | 1 | 1 |
| Trójnik z węzłem ciśnieniowym | | • | • | • |
| Pojemność wodna | l | 0,1 | 0,1 | 0,1 |
| Ciężar | kg | 1,4 | 1,4 | 1,4 |
| Napięcie znamionowe przy 230 V | kW | 3,5 | 4,4 | 5,7 |
| Maksymalna oporność systemu Z_{max} | mW | – | – | 377 |
| Napięcie zasilania | 1/N/PE ~ ... V | 230 | 230 | 230 |
| Zabezpieczenie | A | 15 | 19 | 25 |
| Wydajność ciepłej wody $\Delta\theta = 25\text{ K}$ | l/min | 2,0 | 2,5 | 3,3 |
| Regulator strumienia SR 3 | | • | • | – |
| Regulator strumienia SR 5 | | – | – | • |
| Przepływ włączeniowy | > l/min | 1,6 | 2,0 | 2,6 |
| Przepływ wyłączeniowy | < l/min | 1,1 | 1,4 | 1,7 |
| Automatyczna regulacja przepływu | l/min | 2,2 | 2,8 | 4,3 |
| Strata ciśnienia przy przepływie włączeniowym | MPa | 0,05 | 0,06 | 0,08 |
| Maks. temperatura zasilania | °C | 25 | 25 | 25 |
| Klasa zabezpieczenia wg. DIN EN 60335 | | 1 | 1 | 1 |
| Rodzaj ochrony wg. EN 60529 | | IP 25 | IP 25 | IP 25 |
| Dopuszczenia, patrz tabliczka znamionowa urządzenia | | • | • | • |
| Przyłącza wody G 3/8" (natynkowe) | | • | • | • |
| System odkrytej grzałki | 1100 Ωcm^{-1}) | • | • | • |
| Zakres stosowania: do wody nie zawierającej i wody zawierającej wapń | | • | • | • |

Tabela 1

1) Właściwa oporność elektryczna i właściwa przewodność elektryczna

| Dane jako: | | Zakresy stosowania przy różnych temperaturach | | |
|-------------|-------------------|---|-------------|-------------|
| | | Dane normatywne przy 15 °C | przy 20 °C | przy 25 °C |
| Oporność | Ωcm | ≥ 1100 | ≥ 970 | ≥ 900 |
| Przewodność | mS/m | $\leq 90,9$ | ≤ 103 | ≤ 111 |
| Przewodność | $\mu\text{S/cm}$ | ≤ 909 | ≤ 1030 | ≤ 1110 |

Tabela 2

3. Usuwanie usterek przez Użytkownika

| Usterka | Przyczyna | Usuwanie |
|---|---|--|
| Brak ciepłej wody pomimo w pełni otwartego kurka ciepłej wody | brak zasilania elektrycznego | skontrolować bezpieczniki (w instalacji domowej) |
| | przepływ wody nie osiąga wartości potrzebnej do załączenia systemu grzejnego. Zabrudzenie lub zakamienienie regulatora strumienia | wyczyścić lub wymienić regulator strumienia (patrz pkt. 2.11 „ Osprzęt dodatkowy ”) |

Tabela 3

4. Usuwanie usterek przez Serwisanta

| Usterka | Przyczyna | Usuwanie |
|--|--|---|
| Zbyt mały przepływ | zakamieniony lub zabrudzony regulator strumienia | wyczyścić lub wymienić regulator strumienia (patrz pkt. 2.11 „ Osprzęt dodatkowy ”) |
| | zabrudzenie sitka | po zamknięciu dopływu wody wyczyścić sitko w dopływie zimnej wody A (2) |
| Nie włącza się grzanie / brak ciepłej wody | brak zasilania elektrycznego. | skontrolować bezpieczniki (w instalacji domowej). |
| | uszkodzony system grzejny | zmierzyć oporność grzałek ew. wymienić urządzenie |
| | zadziałał ogranicznik ciśnienia | Ustalić i usunąć przyczynę usterki. Odłączyć napięcie. Ponownie wcisnąć ogranicznik ciśnienia E (a). |

Tabela 4



1. Návod k použití pro uživatele a pro odborníka

1.1 Popis přístroje

Hydraulicky řízený tlakový malý průtokový ohřívač **DHM** je určen pro zásobování jednoho odběrného místa teplou vodou. Při otevření odběrové armatury se automaticky zapne topení a voda se ohřeje. Množství teplé vody závisí na teplotě studené vody, na topném výkonu a na průtočném množství.

1.2 Nejdůležitější ve zkratce

Teplota je nastavována

prostřednictvím armatury:


- Pro zvýšení teploty je třeba průtočné množství poněkud omezit.
- Pro nižší teploty zvýšit průtočné množství nebo přimíchat studenou vodu.

1.3 Výkon teplé vody


| Typ | Příkon 230 V | Výkon teplé vody* |
|-------|--------------|-------------------|
| DHM 3 | 3,5 kW | 2,0 l/min |
| DHM 4 | 4,4 kW | 2,5 l/min |
| DHM 6 | 5,7 kW | 3,3 l/min |

* Vestavěná automatická regulace zajišťuje konstantní průtočné množství. Zvýšení teploty o 25 K.


1.4 Upozornění

 Při volbě teploty na odběrové armatuře může voda dosáhnout teploty vyšší než 60 °C. Zamezte proto přístupu dětí k těmto bateriím. **Nebezpečí opaření!**

1.5 Důležitá upozornění

-  Byl-li přerušen přívod vody do ohřívače **DNM**, např. kvůli pracím na vodovodním potrubí, proveďte před opětovným uvedením ohřívače do provozu následující úkony:
1. Odpojte el.přívod k ohřívači (pojistky, jistič).
 2. Další teplovodní ventil řazený za ohřívačem nechte otevřený tak dlouho, dokud se ohřívač a potrubí studené vody neodvzdušní.
 3. Připojte el.přívod k ohřívači (pojistky, jistič).

1.6 Údržba a ošetřování

 Údržbové práce, jako např. kontrolu elektrické bezpečnosti, smí provádět výhradně odborník.

K ošetření krytu postačí navlhčený hadřík. Nepoužívejte žádná rozpouštědla ani čisticí prostředky poškozující povrch!

Speciální regulátor výstupního paprsku „SR“ v baterii je nutno pravidelně odvápnovat popř. měnit.

DHM 3/ DHM 4:

SR 3 obj.číslo 14 35 02


DHM 6:

SR 5 obj.číslo 27 05 82

1.7 První pomoc při poruchách


... Odstraňování poruch viz. „3.

Odstraňování poruch uživatelem“.

Pokud musí vzniklý problém řešit odborný servis, pak mu pro jeho lepší rychlejší pomoc prosím sdělte následující údaje z typového štítku ( 12):

DHM .. Nr.: - -

1.8 Návod k montáži a používání

 Tento návod pečlivě uschovejte, při změně majitele jej tomuto předejte a při provádění údržbových prací nebo případných opravách jej dejte odborníkovi, tyto práce provádějícímu, k nahlédnutí.




2. Návod k montáži pro odborníka

2.1 Konstrukce přístroje

- 1 přípojka studené vody, SW 14
- 2 sítko použité v přípojce studené vody
- 3 západkový uzávěr
- 4 přípojka teplé vody, SW 14
- 5 upevňovací šroub krytu
- 6 zadní stěna přístroje
- 7 přední kryt přístroje
- 8 upevňovací otvory pro montáž pod umyvadlo
- 9 připojovací kabel délky 700 mm
- 10 speciální regulátor výstupního paprsku SR 3 u DHM 3 a 4
- 11 speciální regulátor výstupního paprsku SR 5 u DHM 6
- 12 typový štítek
- 13 připojovací hadice 3/8", 500 mm dlouhá s těsněním
- 14 T-kus 3/8"

2.2 Důležitá upozornění

-  Vzduch v potrubí studené vody může zničit topný systém ohřívače **DHM** tvořený holou spirálou!
- Byl-li přerušen přívod vody do ohřívače **DNM**, např. kvůli pracím na vodovodním potrubí, proveďte před opětovným uvedením ohřívače do provozu následující úkony:
1. Odpojte el.přívod k ohřívači (pojistky, jistič).
 2. Další teplovodní ventil řazený za ohřívačem nechte otevřený tak dlouho, dokud se ohřívač a potrubí studené vody neodvzdušní.
 3. Připojte el.přívod k ohřívači (pojistky, jistič).

Všechny informace obsažené v tomto návodu musí být pečlivě zohledněny. Obsahují důležité pokyny pro bezpečnost, obsluhu, instalaci a údržbu přístroje.

2.3 Krátký popis


Hydraulicky řízený tlakový malý průtokový ohřívač **DHM** k ohřevu studené vody, kterým je možno zásobovat jedno odběrné místo.

Přístroj je vhodný pro umyvadla, např. na WC pro hosty, pro montáž pod i nad umyvadlem.

Topný systém neizolovaným drátem je vhodný pro vodu s obsahem i bez obsahu vápníku (oblasti použití viz tabulka 2).

2.4 Armatury

Je nutno instalovat pouze tlakové armatury!

Pro optimální výtokový proud vody používat pouze regulátor proudu  (10 popř. 11), který je součástí dodávky.

2.5 Normy a předpisy

- Montáž (vodovodní instalaci a elektroinstalaci), první uvedení do provozu a údržbu tohoto přístroje smí provádět pouze kvalifikovaný odborník, který se při tom bude řídit tímto návodem.
- bezvadná funkce a provozní jistota je zaručena jen při použití originálního příslušenství a náhradních dílů.

Dále je nutno dbát:

- předpisy a ustanovení ČSN
- ustanovení místního elektroizvodného závodu
- ustanovení příslušného vodárenského podniku
- údajů na výkonovém štítku
- technických dat (viz. tab. 1).



Specifický elektrický odpor vody nesmí být menší než je uvedeno na výkonovém štítku! U propojené vodovodní sítě musíte vzít v úvahu nejnižší elektrický odpor vody (viz. tab. 2). Specifický elektrický odpor nebo elektrickou vodivost vody se dozvíte u svého vodárenského podniku.

Instalace vody:

- Pojistný ventil není zapotřebí.
- Provoz s předehřátou vodou do max. 25 °C je přípustný!
- Armatury pro tlakové přístroje nejsou dovoleny!

Elektroinstalace

- Ohřívač musí být možno odpojit všemi póly od sítě prostřednictvím např. pojistek se vzdušnou vzdáleností minimálně 3 mm.

2.6 Místo montáže

Montáž pod umyvadlo **B**



Přístroj se montuje v uzavřené místnosti, neohrožované mrazem, volitelně pod umyvadlo nebo nad odběrné místo, v blízkosti odběrného místa. Demontovaný přístroj se musí uskladnit bez nebezpečí zamrznutí, neboť v něm vždy zůstane zbytková voda.

2.7 Montáž přístroje **C**

- 1 Povolit o dvě otáčky upevňovací šrouby krytu.
- 2 Odjistit s použitím šroubováku západkový uzávěr.
- 3 Odebrat přední kryt přístroje s blokem topení.
- 4 Namontovat na stěnu zadní stěnu přístroje pomocí hmoždinek a šroubů; použít zadní stěnu přístroje jako vrtací šablonu.
- 5 Zavěsit přední kryt přístroje s blokem topení.
- 6 Zasadit blok topení do západkového uzávěru.
- 7 Upevnit přední kryt přístroje šrouby.

2.8 Montáž armatury

- na rohový ventil našroubujte T-kus
- na T-kus našroubujte přípojku studené vody armatury
- na T-kus našroubujte připojovací hadici ohřívače (13)
- volný konec připojovací hadice ohřívače připojte na přípojku studené vody ohřívače, přitom přidržujte klíčem SW 14
- přípojku teplé vody armatury přišroubujte na přípojku teplé vody ohřívače, přitom přidržujte klíčem SW 14

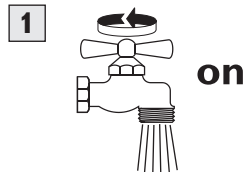
2.9 Elektrické připojení **D**



Přístroj musí být připojen na ochranný vodič!

Přístroj je sériově vybaven připojovacím kabelem pro pevné připojení. Elektrické připojení musí být provedeno podle schématu zapojení **D**. Při pevném připojení je doporučený průřez vedení 3 x 6 mm².

2.10 První uvedení do provozu (přístroj smí uvést do provozu výhradně odborník!)



26_02_02_0656

1 Přístroj naplnit a odvzdušnit. Pozor nebezpečí provozu nasucho!

Vícekrát otevřít a zavřít provoz ventil tak dlouho, dokud nejsou vodovodní sít' a přístroj zcela bez vzduchu. Vzduch viz upozornění v bodě „2.2 Důležité pokyny“.

2 Zapojit síťové napětí!

3 Přezkoušet funkci průtokového ohřívače a armatury!

Předání přístroje uživateli

Vysvětlete uživateli funkci a používání přístroje.

- Upozorněte uživatele na možná nebezpečí (opaření).
- Návod pečlivě uschovejte.

2.11 Zvláštní příslušenství

Speciální regulátor výstupního paprsku „SR“ pro použití v závitech M22/M24.

DHM 3/ DHM 4:

SR 3 obj. č.: 14 35 02

s omezovačem průtoku

DHM 6:

SR 5 obj. č.: 27 05 82

2.12 Technická data (platí data na typovém štítku přístroje)

| typ | | DHM 3 | DHM 4 | DHM 6 |
|--|-------------------|---------|---------|---------|
| konstrukce | | tlaková | tlaková | tlaková |
| montáž | pod odběrné místo | • | • | • |
| jmenovitý přetlak | MPa | 1 | 1 | 1 |
| T-kus s tlakovou hadicí | | • | • | • |
| jmenovitý objem | l | 0,1 | 0,1 | 0,1 |
| hmotnost | kg | 1,4 | 1,4 | 1,4 |
| jmenovitý výkon při 230 V | kW | 3,5 | 4,4 | 5,7 |
| max. systémová impedance Z_{max} | $m\Omega$ | – | – | 377 |
| jmenovité napětí | 1/N/PE ~ ... V | 230 | 230 | 230 |
| jmenovitý proud | A | 15 | 19 | 25 |
| výkon teplé vody $\Delta\theta = 25\text{ K}$ | l/min | 2,0 | 2,5 | 3,3 |
| speciální regulátor výstupního paprsku SR 3 | | • | • | – |
| speciální regulátor výstupního paprsku SR 5 | | – | – | • |
| průtočné množství „zap“ | > l/min | 1,6 | 2,0 | 2,6 |
| průtočné množství „vyp“ | < l/min | 1,1 | 1,4 | 1,7 |
| automatická regulace množství | l/min | 2,2 | 2,8 | 4,3 |
| tlaková ztráta (při množství potřebném pro zapnutí přístroje) | MPa | 0,05 | 0,06 | 0,08 |
| max. vstupní teplota | °C | 25 | 25 | 25 |
| třída ochrany podle DIN EN 60335 | | 1 | 1 | 1 |
| stupeň elektrického krytí podle EN 60529 | | IP 25 | IP 25 | IP 25 |
| zkušební značka viz typový štítek přístroje | | • | • | • |
| přípojky vody G 3/8 (nad omítkou) | | • | • | • |
| Elektrická přípojka topný systém-neizolovaný drát (1100 Ω cm 1) | | • | • | • |
| použití pro měkkou i tvrdou vodu | | • | • | • |

tabulka 1

1) Specifický elektrický odpor a specifická elektrická vodivost

| udáváno jako | | rozsah použití pro různé vztažené hodnoty | | |
|--------------|-------------|---|-------------|-------------|
| | | normální použití při 15 °C | při 20 °C | při 25 °C |
| odpor | Ω cm | ≥ 1100 | ≥ 970 | ≥ 900 |
| vodivost | mS/m | $\leq 90,9$ | ≤ 103 | ≤ 111 |
| vodivost | μ S/cm | ≤ 909 | ≤ 1030 | ≤ 1110 |

tabulka 2

3. Odstraňování poruch uživatelem

| Porucha | Příčina | Odstranění |
|--|--|--|
| Neteče teplá voda i přes zcela otevřený ventil teplé vody. | Neexistuje napětí. | Zkontrolovat pojistky v domovní instalaci. |
| | Nebylo dosaženo potřebného zapínacího množství pro zapnutí topného výkonu. Regulátor výtokového proudu znečištěn nebo ucpán usazeným vápníkem. | Vyčistit regulátor výtokového proudu armatury, případně vyměnit (viz bod „2.11 Zvláštní příslušenství“). |

tabulka 3

4. Odstraňování poruch odborníkem

| Porucha | Příčina | Odstranění |
|--|--|---|
| Průtok je příliš malý. | Regulátor výtokového proudu je ucpán usazeným vápníkem nebo je znečištěný. | Vyčistit regulátor výtokového paprsku armatury, případně vyměnit (viz bod „2.11 Zvláštní příslušenství“). |
| | Je znečištěné sítko. | Po uzavření přívodu studené vody vyčistit sítko ve vstupním hrdle. A (2). |
| Nezapíná se topení / žádná teplá voda. | Neexistuje napětí. | Zkontrolovat pojistky (domovní instalace). |
| | Vadný systém topení. | Změřit odpor systému topení, případně přístroj vyměnit. |
| | Tlakový omezovač vybalil. | Zjistit a odstranit příčinu. Odpojit od el. napájení a přívodu vody. Omezovač tlaku E (a) znovu zapnout. |

tabulka 4



1. Инструкция по эксплуатации для пользователя и специалиста

1.1 Описание прибора

Гидравлически управляемый напорный проточный мини-водонагреватель DHM предназначен для снабжения горячей водой одной точки водоразбора. При открывании водозаборной арматуры автоматически включается нагревательный элемент, и вода нагревается. Температура горячей воды зависит от температуры холодной воды, мощности нагрева и расхода воды.

1.2 Коротко о самом важном

Настройка температуры производится через арматуру:

- для повышения температуры необходимо уменьшить струю воды;
- для снижения температуры необходимо увеличить струю воды либо добавить холодную воду.

1.3 Производительность

| Тип | Мощность 230 V | Производительность* |
|-------|----------------|---------------------|
| DHM 3 | 3,5 kW | 2,0 l/min |
| DHM 4 | 4,4 kW | 2,5 l/min |
| DHM 6 | 5,7 kW | 3,3 l/min |

* встроенный автоматический регулятор расхода поддерживает расход воды на постоянном уровне. Повышении температуры на 25 K.

1.4 Указания по безопасности

Температура воды может достигать 60 °C. Не допускайте детей к смесителю. **Опасность ожога!**

1.5 Важные указания

Воздух в трубах холодной воды разрушает спиральную нагревательную систему прибора DHM. Если из-за опасности замерзания или проведения работ на водопроводной линии, прибор выведен из эксплуатации перед повторным вводом в эксплуатацию следует выполнить следующие действия:

1. Вывинтить или выключить предохранители.
2. Вентиль горячей воды открывать до тех пор, пока из прибора и труб холодной воды не выйдет воздух.
3. Снова установить или включить предохранители.

1.6 Уход и профилактическое обслуживание

Профилактические работы, например, проверку заземления, разрешается проводить только квалифицированным специалистам.

Для ухода за прибором достаточно протирать его влажной салфеткой. Не допускается применение абразивных чистящих средств и растворителей!

Распылительную головку „SR“ на арматуре следует регулярно очищать от известкового налета, либо менять:

DHM 3/ DHM 4:
SR 3 Арт.: 14 35 02
DHM 6:
SR 5 Арт.: 27 05 82

1.7 Первая помощь при неисправностях

См. раздел „3. Устранение неисправностей пользователем“.

Для устранения возможных неполадок следует привлекать специалиста, чтобы специалист мог оказать помощь быстрее и качественнее, передайте ему информацию, которая содержится на типовой табличке (рис. 12) прибора:

DHM .. Nr.: [.....] - [....] - [.....]

1.8 Инструкция по монтажу и эксплуатации

Тщательно сохранять данную инструкцию. При смене владельца прибора передать ее новому пользователю, при проведении сервисных и ремонтных работ предоставлять специалисту для ознакомления.



2. Инструкция по монтажу для квалифицированного специалиста

2.1 Конструкция прибора

- 1 Подключение холодной воды, SW14
- 2 Подключение холодной воды с фильтром
- 3 Фиксирующая защелка
- 4 Подключение горячей воды, SW 14
- 5 Крепежный винт корпуса
- 6 Задняя стенка прибора
- 7 Передняя крышка прибора
- 8 Монтажное отверстие
- 9 Соединительный кабель 700 мм длиной
- 10 Распылительная головка SR 3 для DHM 3 и DHM 4
- 11 Распылительная головка SR 5 для DHM 6
- 12 Типовая табличка прибора
- 13 Соединительный шланг 3/8“, длина 500 мм, с прокладками
- 14 Т-образный распределитель 3/8“

2.2 Важные указания:

Воздух в трубах холодной воды разрушает спиральную нагревательную систему прибора DHM. Необходимо исключить возможность попадания воздуха в нагревательную систему.

Если из-за опасности замерзания или проведения работ на водопроводной линии, прибор выведен из эксплуатации перед повторным вводом в эксплуатацию следует выполнить следующие действия:

1. Вывинтить или выключить предохранители.
2. Включенный после прибора вентиль горячей воды открывать до тех пор, пока из прибора и труб холодной воды не выйдет воздух.

3. Снова установить или включить предохранители. Необходимо принять к сведению информацию данной инструкции по монтажу и эксплуатации. В ней содержатся важные указания по безопасности эксплуатации прибора, монтажу, обслуживанию и уходу.

2.3 Краткое описание

Гидравлически управляемый напорный проточный мини-водонагреватель DHM представляет собой прибор, предназначенный для нагрева холодной воды для снабжения одной водозаборной точки. Система нагревательных элементов из неизолированной проволоки подходит для воды с высоким содержанием известки (обл. применения см. табл. 2).

2.4 Специальная арматура

Разрешается установка только напорной арматуры!

Для образования оптимального напора струи используйте только распылительную головку (рис. **A** 10 или **11**), входящую в комплект.

2.5 Предписания и нормы

- Монтаж (подключение к водопроводу и электромонтаж), а также первый ввод в эксплуатацию и техническое обслуживание прибора должны производиться только специалистом в соответствии с данной инструкцией.
- Безупречная и безопасная работа прибора обеспечивается только при использовании оригинальных, предназначенных именно для данного прибора, принадлежностей и запчастей.

Кроме того, следует соблюдать:

- Предписания местного энергоснабжающего предприятия.
- Предписания местного предприятия водоснабжения.
- Паспортные данные прибора, указанные на фирменной табличке.
- Технические характеристики прибора



Удельное электрическое сопротивление воды не должно быть меньше значения, указанного на фирменной табличке прибора или в таблице 2! При объединенной сети водоснабжения следует учитывать самое низкое значение электрического сопротивления воды (см. таблицу 2). Информацию об удельном электрическом сопротивлении и электропроводности воды Вы можете получить у местного водоснабжающего предприятия.

Подключение к водопроводу:

- Необходимость в установке клапана избыточного давления отсутствует.
- Эксплуатация с предварительно подогретой водой запрещена!
- Установка смесителей для напорных водонагревателей запрещена!

Подключение к электросети

- Прибор должен подключаться стационарно проложенным электрическим кабелем, предназначенным только для данного прибора.
- Прибор должен иметь возможность отключаться от фазного провода электросети, например, через предохранители с изоляционным расстоянием не менее 3 мм!

2.6 Место монтажа

Монтаж под раковиной **B**



Прибор монтируется под раковиной в закрытом незамерзающем помещении, вблизи точки забора воды. Демонтированный прибор необходимо хранить в незамерзающем помещении, так как в приборе всегда остается вода.

2.7 Монтаж прибора **C**

- 1 Ослабьте крепежный винт корпуса на два оборота
- 2 Отверткой отогните фиксирующую защелку
- 3 Снимите переднюю крышку с нагревательным блоком
- 4 Зафиксируйте на стене заднюю стенку прибора с помощью дюбелей и шурупов; используйте заднюю стенку в качестве разметочного шаблона
- 5 Установите переднюю крышку прибора на фиксирующую защелку
- 6 Защёлкните переднюю крышку прибора
- 7 Закрепите крышку фиксирующим винтом.

2.8 Монтаж арматуры

- Т-образный распределитель прикрутить к угловому крану.
- Прикрутить арматуру холодной воды к Т-образному распределителю.
- Прикрутить соединительный шланг (**13**) к Т-образному распределителю.
- Свободный конец соединительного шланга (**13**) прикрутить к подсоединению холодной воды на приборе DHM, для этого воспользуйтесь ключом SW 14.
- Прикрутите соединительный шланг арматуры горячей воды к подсоединению горячей воды на приборе DHM, для этого воспользуйтесь ключом SW 14.

2.9 Электрическое подключение **D**

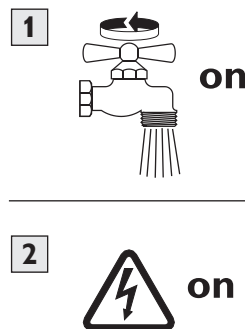


Подключение прибора должно производиться через защитный провод с заземлением.

Приборы оснащены проводом подсоединения к электросети для подсоединения к распределительной коробке. Произвести подключение к электросети, согласно схеме - рис. **D**. При подключении к распределительной коробке максимально допустимое поперечное сечение провода 3 х 6 мм².

2.10 Первый ввод в эксплуатацию

(разрешается производить только квалифицированному специалисту!)



26_02_02_0656

1 Откройте воду и выпустите воздух из прибора

Опасность включения без воды! Несколько раз открывайте и закрывайте вентиль горячей воды, пока весь воздух не выйдет. Относительно воздуха см. п. «2.2 Важные указания».

2 Включите сетевое напряжение!

3 Проверьте режим работы проточного водонагревателя!

Передача прибора

Объяснить пользователю функции прибора и ознакомить с правилами эксплуатации.

- Обратит внимание пользователя на возможные опасности (ожог).
- Передать пользователю данную инструкцию.

2.11 Специальные принадлежности

Распылительная головка „SR“ для насадки резьба распылительной головки M22/ M24.

DHM 3/ DHM 4:
SR 3 Арт.: 14 35 02
с регулятором протока воды

DHM 6:
SR 5 Арт.: 27 05 82

2.12 Технические характеристики (см. также данные на типовой табличке прибора)

| Тип | | DHM 3 | DHM 4 | DHM 6 |
|---|--------------------------|----------|----------|----------|
| Тип конструкции | | напорный | напорный | напорный |
| Способ монтажа | Под раковиной | • | • | • |
| Потери давления | мПа | 1 | 1 | 1 |
| T-образный распределитель с напорным шлагом | | • | • | • |
| Номинальный объем | л | 0,1 | 0,1 | 0,1 |
| Вес | кг | 1,4 | 1,4 | 1,4 |
| Номинальная мощность 230 В | кВт | 3,5 | 4,4 | 5,7 |
| Максимальное сопротивление | МОм | – | – | 377 |
| Номинальное напряжение | 1/N/PE ~ ... В | 230 | 230 | 230 |
| Номинальный ток | А | 15 | 19 | 25 |
| Производительность $\Delta\vartheta = 25 \text{ K}$ | л/мин | 2,0 | 2,5 | 3,3 |
| Распылительная головка SR 3 | | • | • | – |
| Распылительная головка SR 5 | | – | – | • |
| Расход для включения | > л/мин | 1,6 | 2,0 | 2,6 |
| Расход для выключения | < л/мин | 1,1 | 1,4 | 1,7 |
| Автоматическая регулировка расхода | л/мин | 2,2 | 2,8 | 4,3 |
| Потери давления (при включенном ограничении объема протока) | мПа | 0,05 | 0,06 | 0,08 |
| Макс. температура на входе | °C | 25 | 25 | 25 |
| Класс защиты, согласно DIN EN 60335 | | 1 | 1 | 1 |
| Вид защиты, согласно EN 60529 | | IP 25 | IP 25 | IP 25 |
| Контрольный символ, см. типовую табличку | | • | • | • |
| Подключение воды G 3/8 (наружная резьба) | | • | • | • |
| Нагревательная система-неизолированная спираль | 1 100 Омсм ¹⁾ | • | • | • |
| Область применения: слабоизвестковая и известковая вода | | • | • | • |

Табл. 1

1) Области применения водонагревателей с учетом удельного электрического сопротивления/ удельной электропроводности воды

| Данные | | Области применения при различных контрольных температурах анализа воды | | |
|--------------------|-------|--|-----------|-----------|
| | | Нормативное значение при 15 °C | при 20 °C | при 25 °C |
| Сопротивление | Ωсм | ≥ 1100 | ≥ 970 | ≥ 900 |
| Электропроводность | mS/m | ≤ 90,9 | ≤ 103 | ≤ 111 |
| Электропроводность | μS/cm | ≤ 909 | ≤ 1030 | ≤ 1110 |

Табл. 2

3. Устранение неисправностей - для пользователя

| Неисправность | Причина | Устранение |
|---|---|---|
| Несмотря на полностью открытый вентиль горячей воды, вода не нагревается. | Нет питания. | Проверьте предохранители в домашней проводке. |
| | Нет достаточного прока воды, необходимого для включения нагрева. Загрязнение или образование известкового налета в распылительной головке. | Очистите или замените распылительную головку (см. п. 2.11 « Специальные принадлежности »). |

Табл. 3

4. Устранение неисправностей - для специалиста

| Неисправность | Причина | Устранение |
|--|---|---|
| Слишком низкий расход воды. | Образовался известковый налет в распылительной головке. | Очистите или замените распылительную головку (см. п. 2.11 « Специальные принадлежности »). |
| | Загрязнение фильтра. | Прочистите фильтр находящийся в штуцере A (2). |
| Нагрев не включается / нет горячей воды. | Нет питания. | Проверьте предохранители в домашней проводке. |
| | Неисправность нагревательной системы. | Измерьте сопротивление нагревательной системы и при необходимости замените ее. |
| | Сработал ограничитель давления. | Установить и устранить причину неполадки. Выключить из электросети и сбросить давление. Снова подключить ограничитель давления E (a) . |

Табл. 4




5. Umwelt und Recycling

Entsorgung von Transportverpackung

Damit Ihr Gerät unbeschädigt bei Ihnen ankommt, haben wir es sorgfältig verpackt. Bitte helfen Sie, die Umwelt zu schützen, und überlassen Sie die Verpackung dem Fachhandwerk bzw. Fachhandel.

Stiebel Eltron beteiligt sich gemeinsam mit dem Großhandel und dem Fachhandwerk/ Fachhandel in Deutschland an einem wirksamen Rücknahme- und Entsorgungskonzept für die umweltschonende Aufarbeitung der Verpackungen.

Entsorgung von Altgeräten in Deutschland

 Geräte mit dieser Kennzeichnung gehören nicht in die Restmülltonne und sind getrennt zu sammeln und zu entsorgen.

Die Entsorgung dieses Altgerätes fällt **nicht** unter das Gesetz über das Inverkehrbringen, die Rücknahme und die umweltverträgliche Entsorgung von Elektro- und Elektronikgeräten (Elektro- und Elektronikgerätegesetz – ElektroG) und kann **nicht kostenlos** an den kommunalen Sammelstellen abgegeben werden.

Das Altgerät ist fach- und sachgerecht zu entsorgen. Im Rahmen des Kreislaufwirtschafts- und Abfallgesetzes und der damit verbundenen Produktverantwortung ermöglicht Stiebel Eltron mit einem kostengünstigen Rücknahmesystem die Entsorgung von Altgeräten.

Fragen Sie uns oder Ihren Fachhandwerker/ Fachhändler:

Über das Rücknahmesystem werden hohe Recyclingquoten der Materialien erreicht, um Deponien und die Umwelt zu entlasten.

Damit leisten wir **gemeinsam** einen wichtigen Beitrag zum Umweltschutz.

Bereits bei der Entwicklung neuer Geräte achten wir auf eine hohe Recyclingfähigkeit der Materialien.


Die Voraussetzung für eine Material-Wiederverwertung sind die Recycling-Symbole und die von uns vorgenommene Kennzeichnung nach DIN EN ISO 11469 und DIN EN ISO 1043, damit die verschiedenen Kunststoffe getrennt gesammelt werden können.

Entsorgung außerhalb Deutschlands

Geräte mit dieser Kennzeichnung gehören **nicht** in die Restmülltonne und sind getrennt zu sammeln und zu entsorgen.

Die Entsorgung von Altgeräten hat fach- und sachgerecht nach den örtlich geltenden Vorschriften und Gesetzen zu erfolgen.

English**5. Environment and Recycling****Recycling of obsolete appliances**

 Appliances with this label must not be disposed off with the general waste. They must be collected separately and disposed off according to local regulations.

**6. Guarantee**


For guarantees please refer to the respective terms and conditions of supply for your country.



The installation, electrical connection and first operation of this appliance should be carried out by a qualified installer.

The company does not accept liability for failure of any goods supplied which accordance with the manufacturer's instructions.

Polski**5. Ochrona środowiska naturalnego****Utylizacja zużytych urządzeń.**

 Urządzenia oznakowane tym znakiem nie mogą być wyrzucane do pojemników na śmieci, należy je zbierać i utylizować osobno. Utylizacja zużytych urządzeń musi być dokonana zgodnie z obowiązującymi przepisami lokalnymi.

**6. Gwarancja**


Gwarancja obejmuje tylko obszar kraju w którym urządzenie zostało zakupione. Naprawy gwarancyjne należy zgłaszać do Zakładu Serwisowego wymienionego w karcie gwarancyjnej.



Montaż, podłączenie elektryczne oraz konserwacja i ewentualne naprawy urządzenia mogą być wykonane

wyłącznie przez uprawnionego Instalatora/Serwisanta pod rygorem utraty gwarancji. Producent nie bierze odpowiedzialności za uszkodzenia urządzeń wynikłe z montażu i / lub użytkowania niezgodnego z niniejszą instrukcją montażu i obsługi.

Česky**5. Ekologie a recyklace****Zpracování odpadů ze starých přístrojů**

 Přístroje s tímto označením nepatří do popelnice a je nutno je odděleně sbírat a likvidovat.

Zpracování odpadů ze starých přístrojů má odborný a věcný základ v místně platných předpisech a zákonech.


**6. Záruční podmínky**

Uplatňování nároku na poskytnutí záruky je možné pouze v zemi, kde byl přístroj zakoupen. Obrat'te se prosím na příslušné zastoupení firmy Stiebel Eltron nebo na dovozce.



Montáž, elektroinstalaci, údržbu a první uvedení do provozu smí provádět pouze kvalifikovaný odborník. Výrobce neručí za přístroje poškozené vlivem nedodržení pokynů pro montáž a provoz uvedených v příslušném montážním a provozním návodu.

Русский**5. Окружающая среда и вторсырьё****Утилизация устаревших приборов**

 Приборы с этой характеристикой не относятся к утилизации обычных отходов, их следует собирать и утилизировать отдельно. Утилизация устаревших приборов должна производиться квалифицированно, а также согласно местным предписаниям и законам.

**6. Сервисная служба и гарантия**

Условия и порядок гарантийного обслуживания определяются отдельно для каждой страны. За информацией о гарантии и гарантийном обслуживании обратитесь пожалуйста в представительство Stiebel Eltron в Вашей стране.

OSKO Санкт-Петербург:
196084 г. Санкт-Петербург,
Московский пр., д. 79
Тел./факс +7 (812) 316-70-20
e-mail: spb-shop@osko.ru
<http://www.osko.ru>

OSKO Москва:
129343 г. Москва,
ул. Уржумская, 4
Тел./факс +7 (495) 502-99-15
Факс: +7 (495) 502-99-16
e-mail: mos-shop@osko.ru
<http://www.osko.ru>



Монтаж прибора, первый ввод в эксплуатацию и обслуживание могут проводиться только компетентным специалистом в соответствии с данной инструкцией. Не принимаются претензии по неисправностям, возникшим вследствие неправильной установки и эксплуатации прибора.

Adressen und Kontakte**www.stiebel-eltron.com****Zentrale Holzminden****Stiebel Eltron GmbH & Co. KG**

Dr.-Stiebel-Str. 37603 Holzminden
 Telefon 05531/702-0
 Fax Zentrale 05531/702-480
 E-Mail info@stiebel-eltron.com
 Internet www.stiebel-eltron.com

Stiebel Eltron International GmbH

Dr.-Stiebel-Str. 37603 Holzminden
 Telefon 05531/702-0
 Fax 05531/702-479
 E-Mail info@stiebel-eltron.com
 Internet www.stiebel-eltron.com

Unseren zentralen Service erreichen Sie unter 0 180 3...

... in der Zeit von:

Montag bis Donnerstag 7¹⁵ bis 18⁰⁰ Uhr
Freitag 7¹⁵ bis 17⁰⁰ Uhr

Verkauf**Telefon 0 180 3 - 70 20 10****Telefax 0 180 3 / 70 20 15****E-Mail: info-center@stiebel-eltron.com****Kundendienst****Telefon 0 180 3 - 70 20 20****Telefax 0 180 3 / 70 20 25****E-Mail: kundendienst@stiebel-eltron.com****Ersatzteil-Verkauf****Telefon 0 180 3 - 70 20 30****Telefax 0 180 3 / 70 20 35****E-Mail: ersatzteile@stiebel-eltron.com**

0,09 €/min (Stand: 01/06)

**Stiebel Eltron Vertriebszentren****Dortmund**

Oespel (Indupark) 44149 Dortmund
 Brennaborstr.19
 Telefon 02 31/96 50 22-10
 E-Mail: dortmund@stiebel-eltron.com

Frankfurt

Rudolf-Diesel-Str.18 65760 Eschborn
 Telefon 0 61 73/6 02-10
 E-Mail: frankfurt@stiebel-eltron.com

Hamburg

Georg-Heyken-Straße 4a 21147 Hamburg
 Telefon 0 40/75 20 18-10
 E-Mail: hamburg@stiebel-eltron.com

Köln

Ossendorf
 Mathias-Brüggen-Str. 132 50829 Köln
 Telefon 02 21/5 97 71-10
 E-Mail: koeln@stiebel-eltron.com

Leipzig

Airport Gewerbepark/Glesien
 Ikarusstr. 10 04435 Schkeuditz-Glesien
 Telefon 03 42 07/7 55-10
 E-Mail: leipzig@stiebel-eltron.com

München

Hainbuchenring 4 82061 Neuried
 Telefon 0 89/89 91 56-10
 E-Mail: muenchen@stiebel-eltron.com

Stuttgart

Weilimdorf
 Motorstr. 39 70499 Stuttgart
 Telefon 07 11/9 88 67-10
 E-Mail: stuttgart@stiebel-eltron.com

Tochtergesellschaften und Vertriebszentren Europa und Übersee**Belgique**

Stiebel Eltron Sprl/Pvba
 Rue Mitoyenne 897 B-4840 Welkenraedt
 ☎ 0 87-88 14 65 Fax 0 87-88 15 97
 E-Mail info@stiebel-eltron.be
 Internet www.stiebel-eltron.be

Česká republika

Stiebel Eltron spol. s r.o.
 K Hájům 946 ČZ-15500 Praha 5-Stodulky
 ☎ 2-511 16111 Fax 2-355 12122
 E-Mail info@stiebel-eltron.cz
 Internet www.stiebel-eltron.cz

France

Stiebel Eltron S.A.S.
 7-9, rue des Selliers
 B.P. 85107 F-57073 Metz-Cédex
 ☎ 03-87-74 3888 Fax 03-87-74 6826
 E-Mail info@stiebel-eltron.fr
 Internet www.stiebel-eltron.fr

Great Britain

Exclusive Distributor:
 Applied Energy Products Ltd.
 Morley Way GB-Peterborough PE2 9JJ
 ☎ 087 09-00 04 20 Fax 017 33-31 96 10
 E-Mail sales@applied-energy.com
 Internet www.applied-energy.com

Magyarország

Stiebel Eltron Kft.
 Pacsirtamező u. 41 H-1036 Budapest
 ☎ 012.50-6055 Fax 013 68-8097
 E-Mail info@stiebel-eltron.hu
 Internet www.stiebel-eltron.hu

Niederland

Stiebel Eltron Nederland B.V.
 Daviottenweg 36 NL-5202 CA's-Hertogenbosch
 Postbus 2020
 ☎ 073-6 23 00 00 Fax 073-6 23 11 41
 E-Mail stiebel@stiebel-eltron.nl
 Internet www.stiebel-eltron.nl

Österreich

Stiebel Eltron Ges.m.b.H.
 Eferdinger Str. 73 A-4600 Wels
 ☎ 072 42-47367-0 Fax 07242-47367-42
 E-Mail info@stiebel-eltron.at
 Internet www.stiebel-eltron.at

Polska

Stiebel Eltron sp.z. o.o.
 ul. Instalatorów 9 PL-02-237 Warszawa
 ☎ 022-8 46 48 20 Fax 022-8 46 67 03
 E-Mail stiebel@stiebel-eltron.com.pl
 Internet www.stiebel-eltron.com.pl

Sverige

Stiebel Eltron AB
 Friggagatan 5 SE-641 37 Katrineholm
 ☎ 0150-48 7900 Fax 0150-48 7901
 E-Mail info@stiebel-eltron.se
 Internet www.stiebel-eltron.se

Schweiz

Stiebel Eltron AG
 Netzbodenstr.23 CH-4133 Pratteln
 ☎ 061-8 16 93 33 Fax 061-8 16 93 44
 E-Mail info@stiebel-eltron.ch
 Internet www.stiebel-eltron.com

Thailand

Stiebel Eltron Ltd.
 469 Building 77, Bond Street
 Tambon Bangpood Nonthaburi 11120
 Ampur Pakkred Fax 02-960 1605
 ☎ 02-960 1602-4 Fax 02-960 1605
 E-Mail stiebel@loxinfo.co.th
 Internet www.stiebeleltronasia.com

USA

Stiebel Eltron Inc.
 17 West Street West Hatfield MA 01088
 ☎ 04 13-247-3380 Fax 0413-247-3369
 E-Mail info@stiebel-eltron-usa.com
 Internet www.stiebel-eltron-usa.com